



Ersatzteilliste

Spare parts list

Liste de pièces de rechange

Frontlader-Werkzeuge

Front loader implements

Outils pour chargeurs frontaux



3477470

P 1508

2024

Bei Ersatzteilbestellungen sind die Seriennummer Ihrer Maschine und, wenn möglich, das Baujahr unbedingt anzugeben. Das erspart Ihnen Zeit, Geld und Ärger und erleichtert uns die Abfertigung. Tragen Sie die Nummer Ihrer Maschine bitte hier ein:

Nr: _____ Geliefert am _____

Dann haben Sie bei Ersatzteilbestellungen die Nummer immer zur Hand. Die Seriennummer ist auf dem Typenschild eingetragen (siehe Bild).

Always state the serial number and if possible the year of the machine when ordering spare parts whereby you save time and money and facilitate matters for us. Please enter the number of your machine here:


Nr: _____ Delivered on the _____

Appropriate when ordering parts. The serial number is located as shown on the figure.

Lorsque vous commandez des pièces de rechange, indiquez toujours le numéro de série de votre machine et si possible son année de fabrication. Vous éviterez des pertes de temps et vous nous faciliterez le travail. Veuillez noter ici le numéro de série de votre machine :

Numéro : _____ Livrée le _____

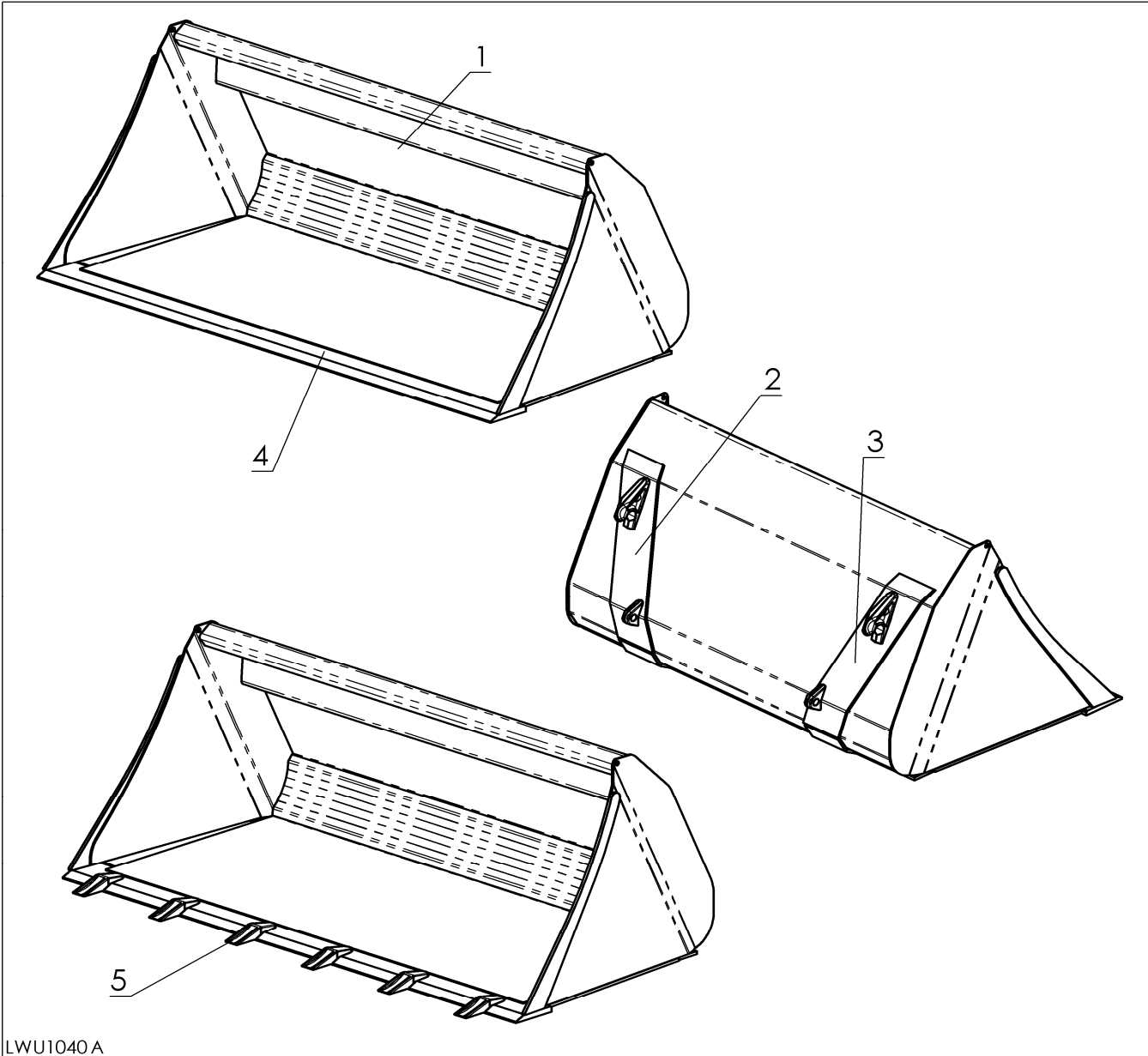
Ceci vous sera utile lorsque vous commanderez des pièces. Le numéro de série est indiqué sur la plaque signalétique (voir figure).

Designed by STOLL GmbH D 38268 Lengede Germany	
	Type xxxxxxxxxxxxxxxx
	Item-No. xxxxxxxx
	Weight xxxxx kg Year xxxx Hydr.Pres. xxx bar
	Serial-No. xxxxxxxx
Made in xxxxxxxx	

INHALTSVERZEICHNIS	TABLE OF CONTENTS	TABLE DES MATIERES		
Benennung	Description	Désignation	Typ / Type / Type	Seite / Page
SCHAUFEL	BUCKET	BENNE	S / T	4
SCHAUFEL	BUCKET	BENNE	FZ 100	6
UNIVERSALSCHAUFEL	UNIVERSAL BUCKET	BENNE UNIVERSELLE	U	8
MAXI-SCHAUFEL	MAXI-BUCKET	MAXI-PELLE À MATÉRIAUX LÉGERS	M	10
MAXI-SCHAUFEL	MAXI-BUCKET	MAXI-PELLE À MATÉRIAUX LÉGERS	FZ 100	12
LEICHTGUTSCHAUFEL	LIGHT WEIGHT BUCKET	BENNE POUR MATÉRIAUX LÉGERS		14
DUNGGABEL	MANURE FORK	FOURCHE À FUMIER		16
DUNGGABEL	MANURE FORK	FOURCHE À FUMIER	FZ 60/60.1/80.1/100	18
PALETTEN- UND GROSSBALLENGABEL	PALLET AND BIG-BALE FORK	FOURCHE A PALETTES ET A GROSSES BALLES	FZ 100	20
GROSSBALLENGABEL	BIG-BALE FORK	FOURCHE A GROSSES BALLES	HS	22
PALETTENGABEL	PALLET FORK	FOURCHE A PALETTES	H D	24
PALETTENGABEL SKID-STEER	PALLET FORK SKID-STEER	FOURCHE A PALETTES SKID-STEER	HD	26
PALETTENGABEL	PALLET FORK	FOURCHE A PALETTES	H S	28
PALETTENGABEL MIT SEITENSCHIEBER	PALLET FORK WITH SIDE SHIFT CARRIAGE	FOURCHE À PALETTES AVEC TABLIER À DÉPLACEMENT LATÉRAL	HD	30
BALLENSPIESS	BALE SPIKE	PIQUE À BALLES		32
BALLENSPIESS	BALE SPIKE	PIQUE À BALLES	Skid	34
STAPELGABEL	STACK FORK	PILE FOURCHE		36
BALLENKRALLE	BALE CLAW	PINCE À BALLES RONDES ET PARALLÉLÉPIPÉDIQUES		38
KOMBINIERTE PLANIER- UND GREIFSCHAUFEL 4 in 1	COMBINED LEVELLING AND GRABBING BUCKET 4 in 1	BENNE COMBINÉE 4 EN 1		40
HOCHKIPPSCHAUFEL	TIP-UP BUCKET	BENNE		44
HYDRAULIKAUSRÜSTUNG HOCHKIPPSCHAUFEL	HYDRAULIC KIT TIP-UP BUCKET	ÉQUIPEMENT HYDRAULIQUE BENNE		46
GREIFSCHAUFEL	BUCKET WITH GRAB	BENNE MULTIFONCTIONS		48
SCHAUFELZANGE STANDARD	STANDARD BUCKET WITH GRAPPLE	GODET A PINCE STANDARD		56
MULTIFUNKTIONSSCHAUFEL HD	MULTI-PURPOSE BUCKET HD	BENNE MULTIFONCTION HD		60
GABELZANGE	FORK WITH GRIPPER	COMBINÉ FOURCHE / HYDROGRIFFE		64
SILAGE-SCHNEIDZANGE	SILAGE CUTTER	GRIFFE	130 / 150	68
SILAGE-SCHNEIDZANGE	SILAGE CUTTER	GRIFFE	190	70
RUNDBALLENTAILER I73	BALE SHEAR I73	TRANCHEUR POUR BALLES RONDES I73		72
FOLIENBALLENZANGE	WRAPPED BALE HANDLER	PINCE À BALLES ENRUBANÉES	H	76
FOLIENBALLENZANGE	WRAPPED BALE HANDLER	PINCE À BALLES ENRUBANÉES	PRO - H	78
FOLIENBALLENZANGE	WRAPPED BALE HANDLER	PINCE À BALLES ENRUBANÉES	GLOBAL	80
FOLIENBALLENZANGE	WRAPPED BALE HANDLER	PINCE À BALLES ENRUBANÉES		82
ROLLEN-BALLENGABEL	ROTATING BALE-HANDLER	PINCE À BALLES AVEC ROULEAUX		86
GROSSBALLENGABEL	BIG-BALE FORK	FOURCHE A GROSSES BALLES	H	88
GROSSBALLENGABEL	BIG-BALE FORK	FOURCHE A GROSSES BALLES		90
BALLENTRANSPORTGERÄT	BALE-CARRIER	OUTIL DE TRANSPORT DES BALLES		92
POLTERZANGE	LOG GRIP	FOURCHE À BOIS GRIFFE		94
POLTERGABEL	LOG FORK	FOURCHE À BOIS GRIFFE		96
OBERGREIFER	UPPER LOOPER	BOUCLEUR SUPÉRIER		98
BAG - LIFT	BAG - LIFT	LEVE - SACS		100
LASTHAKEN	LOADING HOOK	CROCHET DE CHARGE		102
DREIPUNKTADAPTER	THREE-POINT LINKAGE	TROIS POINTS ADAPTATEUR		104
MAXI-GREIFER	GRAPPLE FORK	MAXI-GRIFFE MULTIFONCTIONS		106
GREIFSCHAUFEL UNI	MAXI GRAPPLE FORK	GRIFFE MULTIFONCTIONS UNI		108
HYDRAULIKKUPPLUNGEN	HYDRAULIC COUPLER	EMBRAYAGE HYDRAULIQUE		112
HAKENSATZ MX / FX	HOOK MX / FX	CROCHET MX / FX		114
TENIAS-ADAPTER	TENIAS ADAPTER	ADAPTATEUR TENIAS		118
MX-WERKZEUGADAPTER	ADAPTER FOR MX IMPLEMENTS	ADAPTATEUR POUR OUTILS MX		120
AUFKLEBER STOLL	DECALS STOLL	AUTOCOLLANTS STOLL		122

ROBUST S/T

DE SCHAUFEL
EN BUCKET
FR BENNE

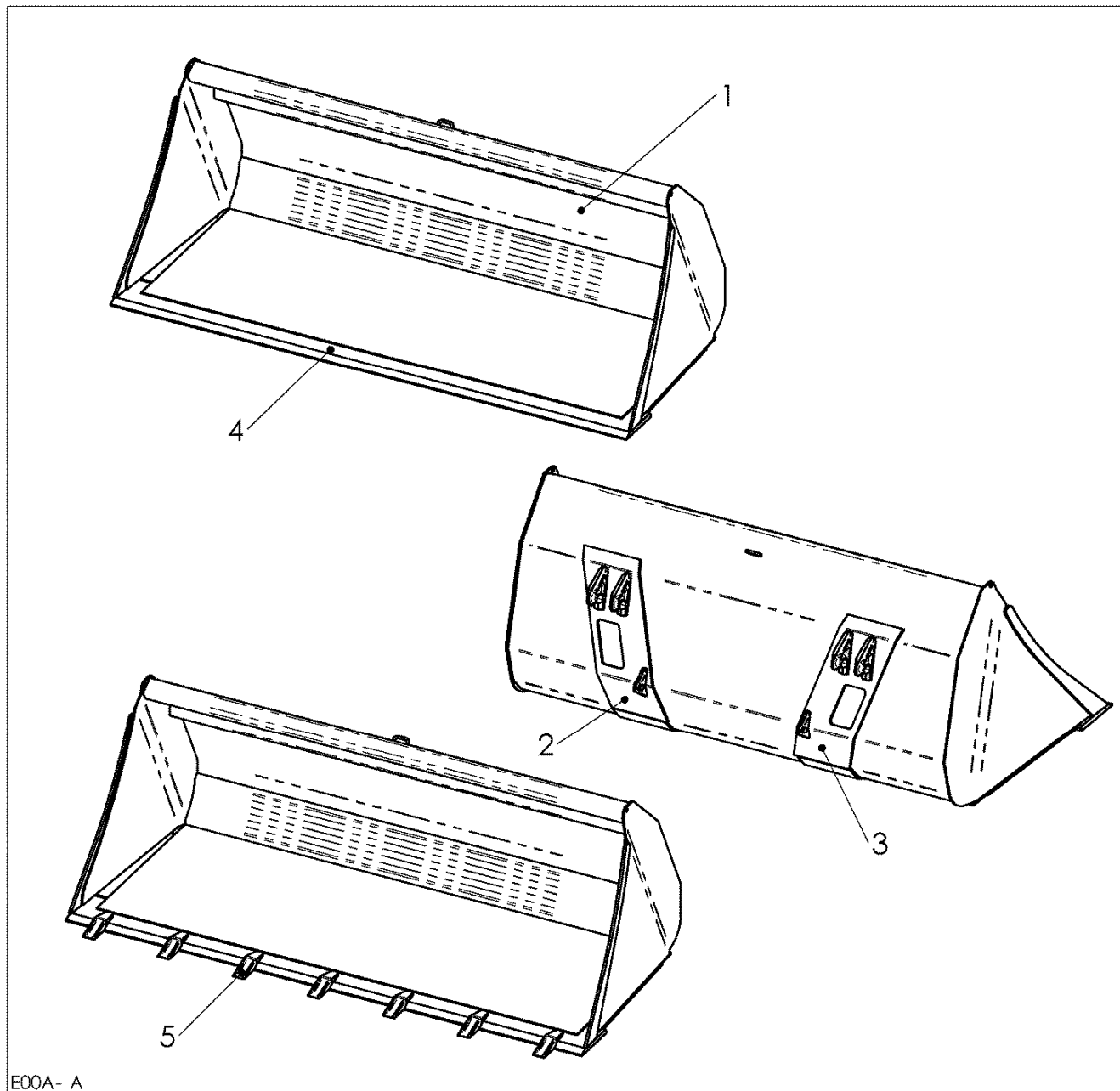


LWU1040 A

LWU1040		SCHAUFEL	BUCKET	BENNE	ROBUST	S / T							
Pos.	Bestell-Nr.	Benennung	Description	Désignation	Zeichnungs-Nr.	SIZE/MASS	1,5 m	1,7 m	1,9 m	2,05 m	2,2 m	2,4 m	2,6 m
1	3428260	Schaufel ROBUST S	Bucket ROBUST S	Benne ROBUST S	57.520-01	1,5 m	X	-	-	-	-	-	-
1	3428270	Schaufel ROBUST S	Bucket ROBUST S	Benne ROBUST S	57.521-01	1,7 m	-	X	-	-	-	-	-
1	3428280	Schaufel ROBUST S	Bucket ROBUST S	Benne ROBUST S	57.522-01	1,9 m	-	-	X	-	-	-	-
1	3428290	Schaufel ROBUST S	Bucket ROBUST S	Benne ROBUST S	57.523-01	2,05 m	-	-	-	X	-	-	-
1	3428300	Schaufel ROBUST S	Bucket ROBUST S	Benne ROBUST S	57.524-01	2,2 m	-	-	-	-	X	-	-
1	3428310	Schaufel ROBUST S	Bucket ROBUST S	Benne ROBUST S	57.525-01	2,4 m	-	-	-	-	-	X	-
1	3459310	Schaufel ROBUST S	Bucket ROBUST S	Benne ROBUST S	57.526-01	2,6 m	-	-	-	-	-	-	X
1	3436990	Schaufel ROBUST T	Bucket ROBUST T	Benne ROBUST T	57.520	1,5 m	X	-	-	-	-	-	-
1	3437000	Schaufel ROBUST T	Bucket ROBUST T	Benne ROBUST T	57.521	1,7 m	-	X	-	-	-	-	-
1	3437010	Schaufel ROBUST T	Bucket ROBUST T	Benne ROBUST T	57.522	1,9 m	-	-	X	-	-	-	-
1	3437020	Schaufel ROBUST T	Bucket ROBUST T	Benne ROBUST T	57.523	2,05 m	-	-	-	X	-	-	-
1	3437030	Schaufel ROBUST T	Bucket ROBUST T	Benne ROBUST T	57.524	2,2 m	-	-	-	-	X	-	-
1	3437040	Schaufel ROBUST T	Bucket ROBUST T	Benne ROBUST T	57.525	2,4 m	-	-	-	-	-	X	-
1	3459300	Schaufel ROBUST T	Bucket ROBUST T	Benne ROBUST T	57.526	2,6 m	-	-	-	-	-	-	X
2	3437430	Koppelteil links	Coupling part left	Plaque de fixation gauche	57.513-01		1	1	1	1	1	1	1
3	3437440	Koppelteil rechts	Coupling part right	Plaque de fixation droite	57.513-02		1	1	1	1	1	1	1
4	3437730	Schneidkante	Cutting edge	Lame d'usure	57.520-01.5	1,5 m	1	-	-	-	-	-	-
4	3437800	Schneidkante	Cutting edge	Lame d'usure	57.521-01.5	1,7 m	-	1	-	-	-	-	-
4	3437940	Schneidkante	Cutting edge	Lame d'usure	57.522-01.5	1,9 m	-	-	1	-	-	-	-
4	3437810	Schneidkante	Cutting edge	Lame d'usure	57.523-01.5	2,05 m	-	-	-	1	-	-	-
4	3437790	Schneidkante	Cutting edge	Lame d'usure	57.524-01.5	2,2 m	-	-	-	-	1	-	-
4	3437980	Schneidkante	Cutting edge	Lame d'usure	57.525-01.5	2,4 m	-	-	-	-	-	1	-
4	3438010	Schneidkante	Cutting edge	Lame d'usure	57.530.5	2,6 m	-	-	-	-	-	-	1
5	3437130	Reisszahn E1	Prong	Dent	57.520.1		5	6	6	7	7	8	8

ROBUST FZ 100

DE SCHAUFEL
EN BUCKET
FR BENNE

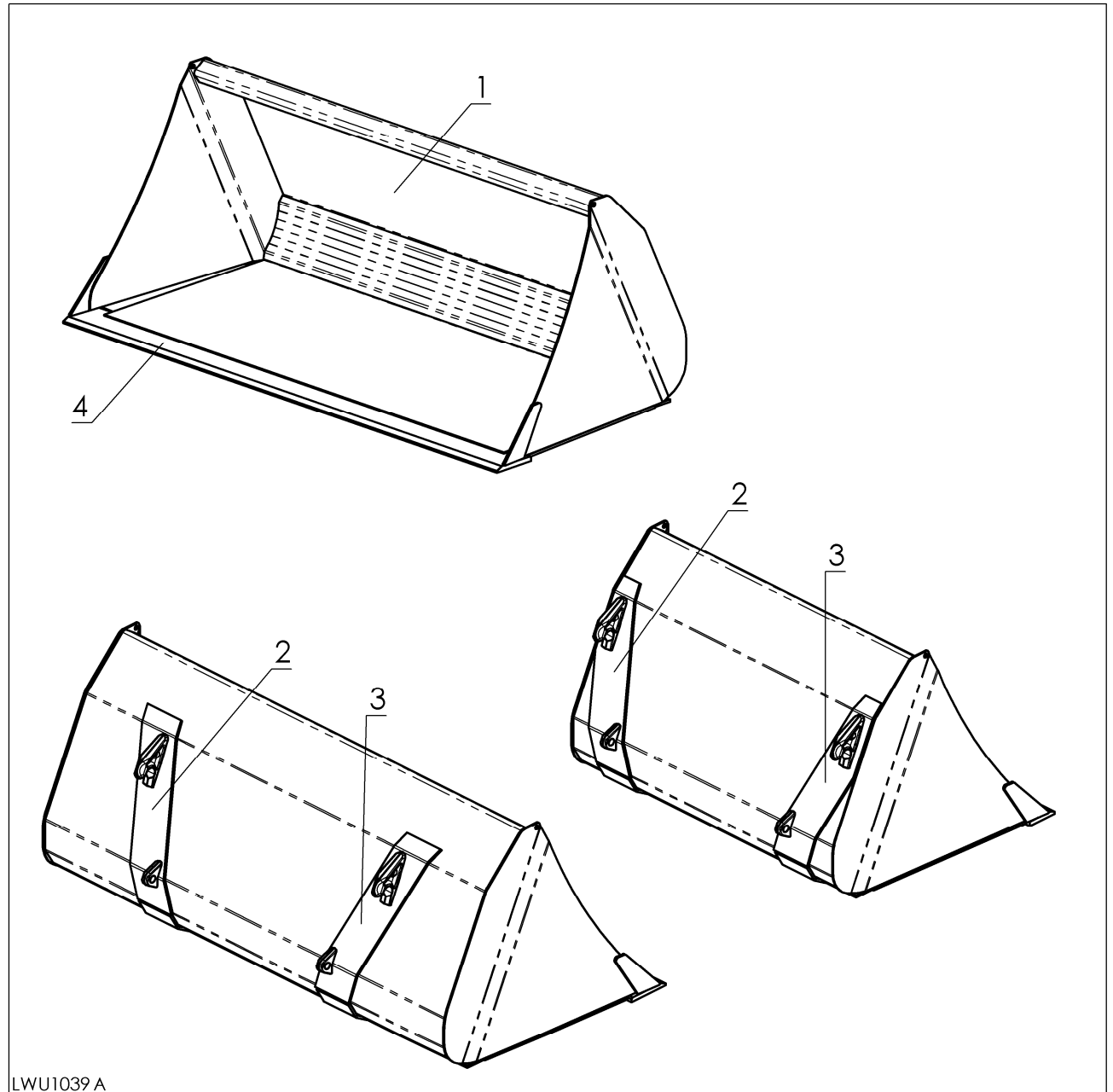


E00A- A

E00A		SCHAUFEL	BUCKET	BENNE	ROBUST	FZ 100				
Pos.	Bestell-Nr.	Benennung	Description	Désignation	Zeichnungs-Nr.	SIZE/MASS	S 2,2 m	S 2,4 m	S 2,6 m	S 2,8 m
1	3591690	Schaufel ROBUST S	Bucket ROBUST S	Benne ROBUST S	57.628-01	2,2 m	X	-	-	-
1	3591700	Schaufel ROBUST S	Bucket ROBUST S	Benne ROBUST S	57.629-01	2,4 m	-	X	-	-
1	3591710	Schaufel ROBUST S	Bucket ROBUST S	Benne ROBUST S	57.630-01	2,6 m	-	-	X	-
1	3591720	Schaufel ROBUST S	Bucket ROBUST S	Benne ROBUST S	57.631-01	2,8 m	-	-	-	X
1	3577130	Schaufel ROBUST T	Bucket ROBUST T	Benne ROBUST T	57.628	2,2 m	X	-	-	-
1	3577150	Schaufel ROBUST T	Bucket ROBUST T	Benne ROBUST T	57.629	2,4 m	-	X	-	-
1	3577160	Schaufel ROBUST T	Bucket ROBUST T	Benne ROBUST T	57.630	2,6 m	-	-	X	-
1	3577170	Schaufel ROBUST T	Bucket ROBUST T	Benne ROBUST T	57.631	2,8 m	-	-	-	X
2	3437430	Koppelteil links	Coupling part left	Plaque de fixation gauche	57.513-01		1	1	1	1
3	3437440	Koppelteil rechts	Coupling part right	Plaque de fixation droite	57.513-02		1	1	1	1
4	3592390	Schneidkante	Cutting edge	Lame d'usure	57.628-01.7	2,2 m	1	-	-	-
4	3437980	Schneidkante	Cutting edge	Lame d'usure	57.525-01.5	2,4 m	-	1	-	-
4	3438010	Schneidkante	Cutting edge	Lame d'usure	57.530.5	2,6 m	-	-	1	-
4	3592770	Schneidkante	Cutting edge	Lame d'usure	57.631-01.7	2,8 m	-	-	-	1
5	3437130	Reisszahn E1	Prong	Dent	57.520.1		7	8	8	9

ROBUST U

DE UNIVERSALSCHAUFEL
EN UNIVERSAL BUCKET
FR BENNE UNIVERSELLE



LWU1039 A

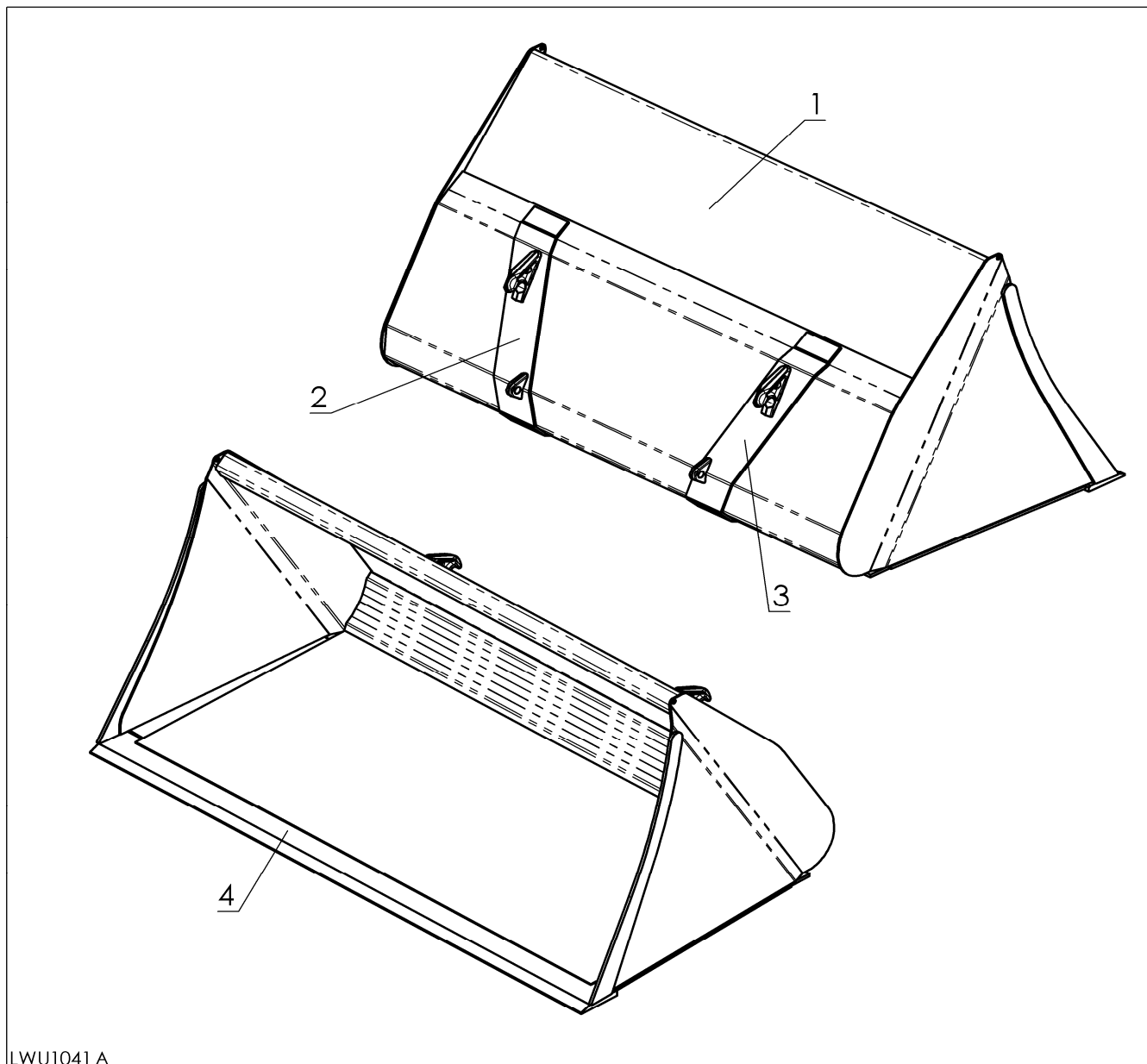
LWU1039		UNIVERSALSCHAUFEL	UNIVERSAL BUCKET	BENNE UNIVERSELLE	ROBUST U									
Pos.	Bestell-Nr.	Benennung	Description	Désignation	Zeichnungs-Nr.	SIZE/MASS	1,15 m	1,3 m	1,5 m	1,7 m	1,9 m	2,05 m	2,2 m	2,4 m
1	3428170	Schaufel ROBUST U	Bucket ROBUST U	Benne ROBUST U	57.511	1,15 m	X	-	-	-	-	-	-	-
1	3428180	Schaufel ROBUST U	Bucket ROBUST U	Benne ROBUST U	57.512	1,3 m	-	X	-	-	-	-	-	-
1	3428190	Schaufel ROBUST U	Bucket ROBUST U	Benne ROBUST U	57.513	1,5 m	-	-	X	-	-	-	-	-
1	3428200	Schaufel ROBUST U	Bucket ROBUST U	Benne ROBUST U	57.514	1,7 m	-	-	-	X	-	-	-	-
1	3428210	Schaufel ROBUST U	Bucket ROBUST U	Benne ROBUST U	57.515	1,9 m	-	-	-	-	X	-	-	-
1	3428220	Schaufel ROBUST U	Bucket ROBUST U	Benne ROBUST U	57.516	2,05 m	-	-	-	-	-	X	-	-
1	3428230	Schaufel ROBUST U	Bucket ROBUST U	Benne ROBUST U	57.517	2,2 m	-	-	-	-	-	-	X	-
1	3461720	Schaufel ROBUST U	Bucket ROBUST U	Benne ROBUST U	57.518	2,4 m	-	-	-	-	-	-	-	X
2	3437270	Koppelteil links	Coupling part left	Plaque de fixation gauche	57.511-01		1	1	-	-	-	-	-	-
2	3437430	Koppelteil links	Coupling part left	Plaque de fixation gauche	57.513-01		-	-	1	1	1	1	1	1
3	3437280	Koppelteil rechts	Coupling part right	Plaque de fixation droite	57.511-02		1	1	-	-	-	-	-	-
3	3437440	Koppelteil rechts	Coupling part right	Plaque de fixation droite	57.513-02		-	-	1	1	1	1	1	1
4	3437220	Schneidkante	Cutting edge	Lame d'usure	57.511.5	1,15 m	1	-	-	-	-	-	-	-
4	3437370	Schneidkante	Cutting edge	Lame d'usure	57.512.5	1,3 m	-	1	-	-	-	-	-	-
4	3437400	Schneidkante	Cutting edge	Lame d'usure	57.513.5	1,5 m	-	-	1	-	-	-	-	-
4	3437490	Schneidkante	Cutting edge	Lame d'usure	57.514.5	1,7 m	-	-	-	1	-	-	-	-
4	3437550	Schneidkante	Cutting edge	Lame d'usure	57.515.5	1,9 m	-	-	-	-	1	-	-	-
4	3437600	Schneidkante	Cutting edge	Lame d'usure	57.516.5	2,05 m	-	-	-	-	-	1	-	-
4	3437680	Schneidkante	Cutting edge	Lame d'usure	57.517.5	2,2 m	-	-	-	-	-	-	1	-
4	3461730	Schneidkante	Cutting edge	Lame d'usure	57.518.5	2,4 m	-	-	-	-	-	-	-	1

ROBUST M

DE MAXI-SCHAUFEL

EN MAXI-BUCKET

FR MAXI-PELLE À MATÉRIAUX LÉGERS

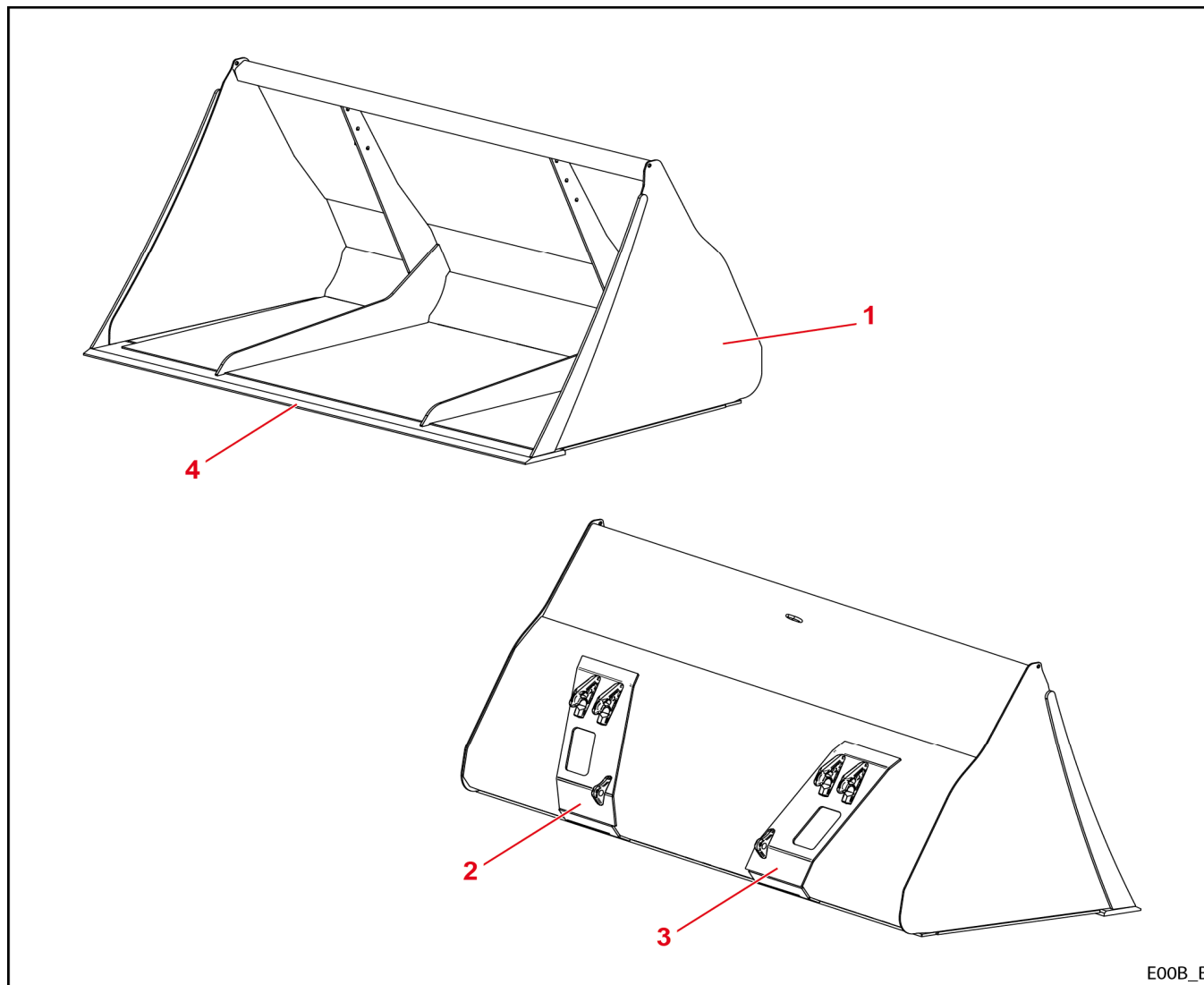


LWU1041 A

LWU1041		MAXI-SCHAUFEL	MAXI-BUCKET	MAXI-PELLE À MATÉRIAUX LÉGERS	ROBUST	M				
Pos.	Bestell-Nr.	Benennung	Description	Désignation	Zeichnungs-Nr.	SIZE/MASS	2,05 m	2,2 m	2,4 m	2,6 m
1	3428330	Schaufel ROBUST M	Bucket ROBUST M	Benne ROBUST M	57.527	2,05 m	X	-	-	-
1	3429920	Schaufel ROBUST M	Bucket ROBUST M	Benne ROBUST M	57.528	2,2 m	-	X	-	-
1	3429930	Schaufel ROBUST M	Bucket ROBUST M	Benne ROBUST M	57.529	2,4 m	-	-	X	-
1	3429940	Schaufel ROBUST M	Bucket ROBUST M	Benne ROBUST M	57.530	2,6 m	-	-	-	X
2	3437430	Koppelteil links	Coupling part left	Plaque de fixation gauche	57.513-01		1	1	1	1
3	3437440	Koppelteil rechts	Coupling part right	Plaque de fixation droite	57.513-02		1	1	1	1
4	3437810	Schneidkante	Cutting edge	Lame d'usure	57.523-01.5	2,05 m	1	-	-	-
4	3437790	Schneidkante	Cutting edge	Lame d'usure	57.524-01.5	2,2 m	-	1	-	-
4	3437980	Schneidkante	Cutting edge	Lame d'usure	57.525-01.5	2,4 m	-	-	1	-
4	3438010	Schneidkante	Cutting edge	Lame d'usure	57.530.5	2,6 m	-	-	-	1

ROBUST FZ 100

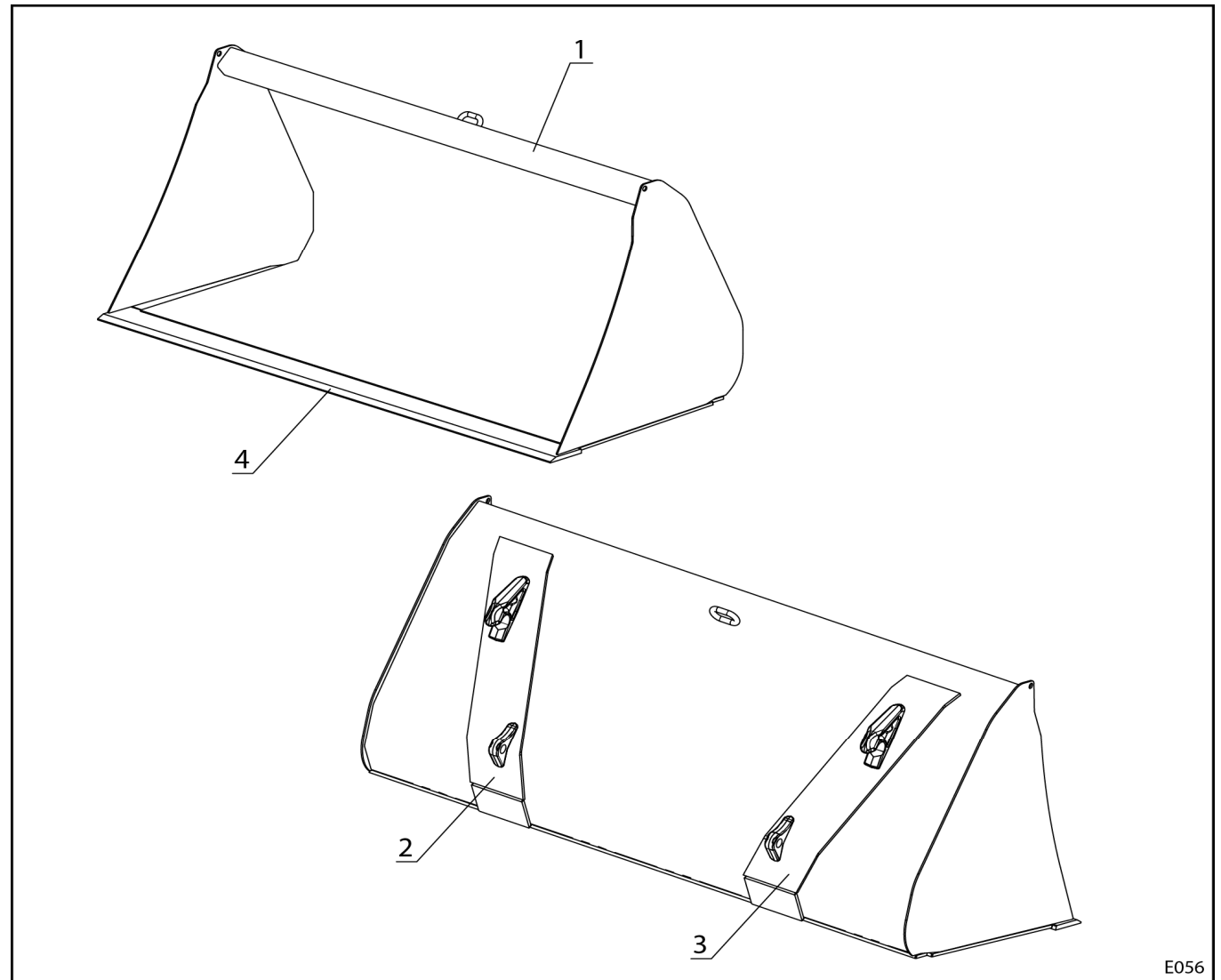
DE MAXI-SCHAUFEL
EN MAXI-BUCKET
FR MAXI-PELLE À MATÉRIAUX LÉGERS



E00B_B

E00B		MAXI-SCHAUFEL	MAXI-BUCKET	MAXI-PELLE À MATÉRIAUX LÉGERS	ROBUST	FZ 100			
Pos.	Bestell-Nr.	Benennung	Description	Désignation	Zeichnungs-Nr.	SIZE/MASS	2,2 m	2,4 m	2,6 m
1	3579970	Schaufel ROBUST M	Bucket ROBUST M	Benne ROBUST M	57.633-10-01	2,2 m	X	-	-
1	3579990	Schaufel ROBUST M	Bucket ROBUST M	Benne ROBUST M	57.634-10-01	2,4 m	-	X	-
1	3580000	Schaufel ROBUST M	Bucket ROBUST M	Benne ROBUST M	57.635-10-01	2,6 m	-	-	X
2	3437430	Koppelteil links	Coupling part left	Plaque de fixation gauche	57.513-01		1	1	1
3	3437440	Koppelteil rechts	Coupling part right	Plaque de fixation droite	57.513-02		1	1	1
4	3592390	Schneidkante	Cutting edge	Lame d'usure	57.628-01.7	2,2 m	1	-	-
4	3437980	Schneidkante	Cutting edge	Lame d'usure	57.525-01.5	2,4 m	-	1	-
4	3438010	Schneidkante	Cutting edge	Lame d'usure	57.530.5	2,6 m	-	-	1

DE LEICHTGUTSCHAUFEL
EN LIGHT WEIGHT BUCKET
FR BENNE POUR MATERIAUX
LÉGERS

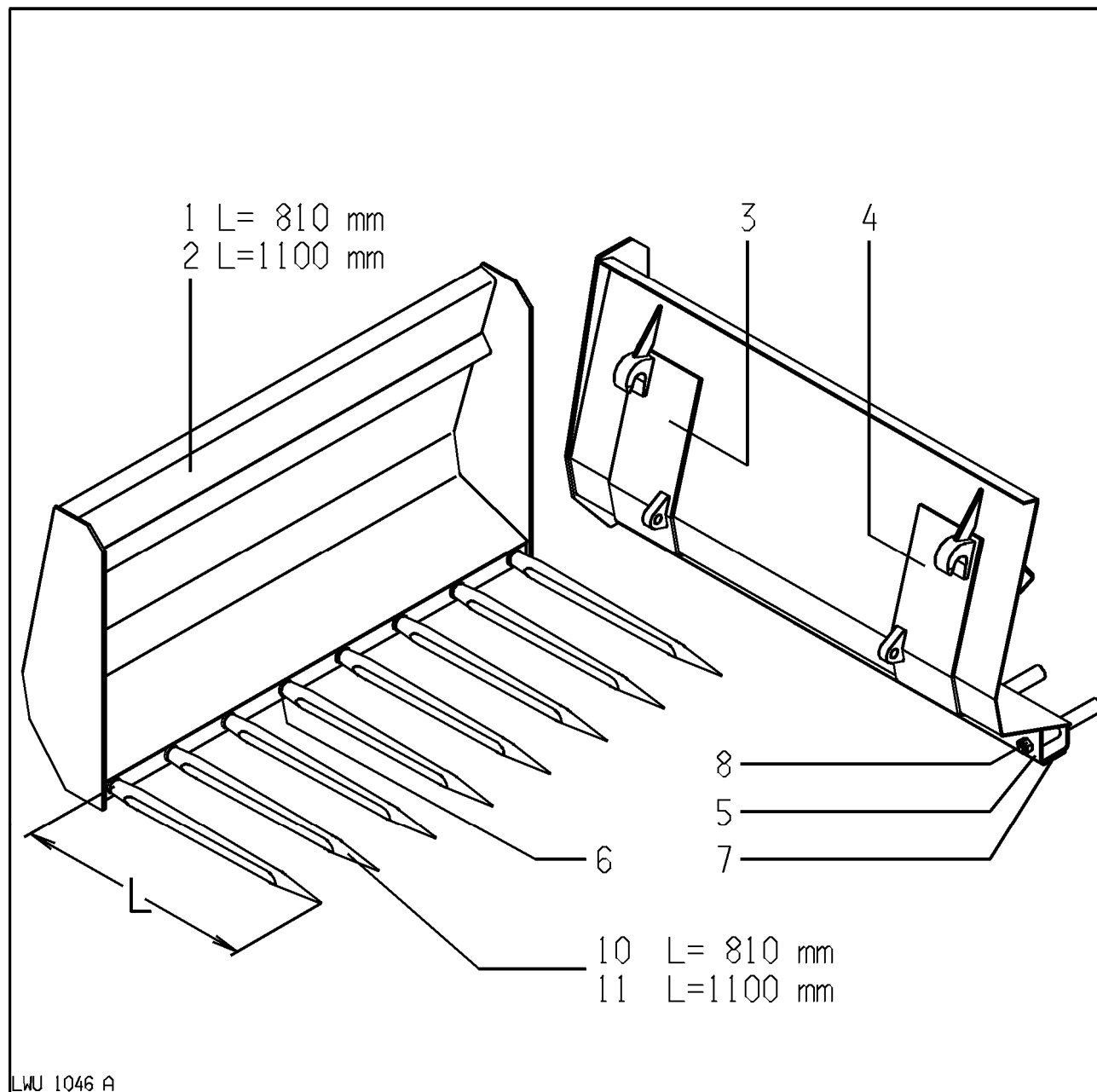


E056

E056		LEICHTGUTSCHAUFEL	LIGHT WEIGHT BUCKET	BENNE POUR MATÉRIAUX LÉGERS							
Pos.	Bestell-Nr.	Benennung	Description	Désignation	Zeichnungs-Nr.	SIZE/MASS	1,2 m	1,4 m	1,6 m	1,85 m	2,1 m
1	3774650	Schaufel	Bucket	Benne	57.592	1,2 m	X	-	-	-	-
1	3550490	Schaufel	Bucket	Benne	57.582	1,4 m	-	X	-	-	-
1	3550500	Schaufel	Bucket	Benne	57.583	1,6 m	-	-	X	-	-
1	3550510	Schaufel	Bucket	Benne	57.584	1,85 m	-	-	-	X	-
1	3550520	Schaufel	Bucket	Benne	57.585	2,1 m	-	-	-	-	X
2	3774720	Koppelteil links	Coupling part left	Plaque de fixation gauche	57.592-01-02		1	-	-	-	-
2	3602310	Koppelteil links	Coupling part left	Plaque de fixation gauche	57.582-01-02		-	1	1	1	1
3	3774730	Koppelteil rechts	Coupling part right	Plaque de fixation droite	57.592-01-03		1	-	-	-	-
3	3601310	Koppelteil rechts	Coupling part right	Plaque de fixation droite	57.582-01-03		-	1	1	1	1
4	3539260	Schneidkante	Cutting edge	Lame d'usure	57.566-01-01.5	1,2 m	1	-	-	-	-
4	3553810	Schneidkante	Cutting edge	Lame d'usure	57.582.4	1,4 m	-	1	-	-	-
4	3553860	Schneidkante	Cutting edge	Lame d'usure	57.583.4	1,6 m	-	-	1	-	-
4	3553910	Schneidkante	Cutting edge	Lame d'usure	57.584.4	1,85 m	-	-	-	1	-
4	3553950	Schneidkante	Cutting edge	Lame d'usure	57.585.4	2,1 m	-	-	-	-	1

ROBUST

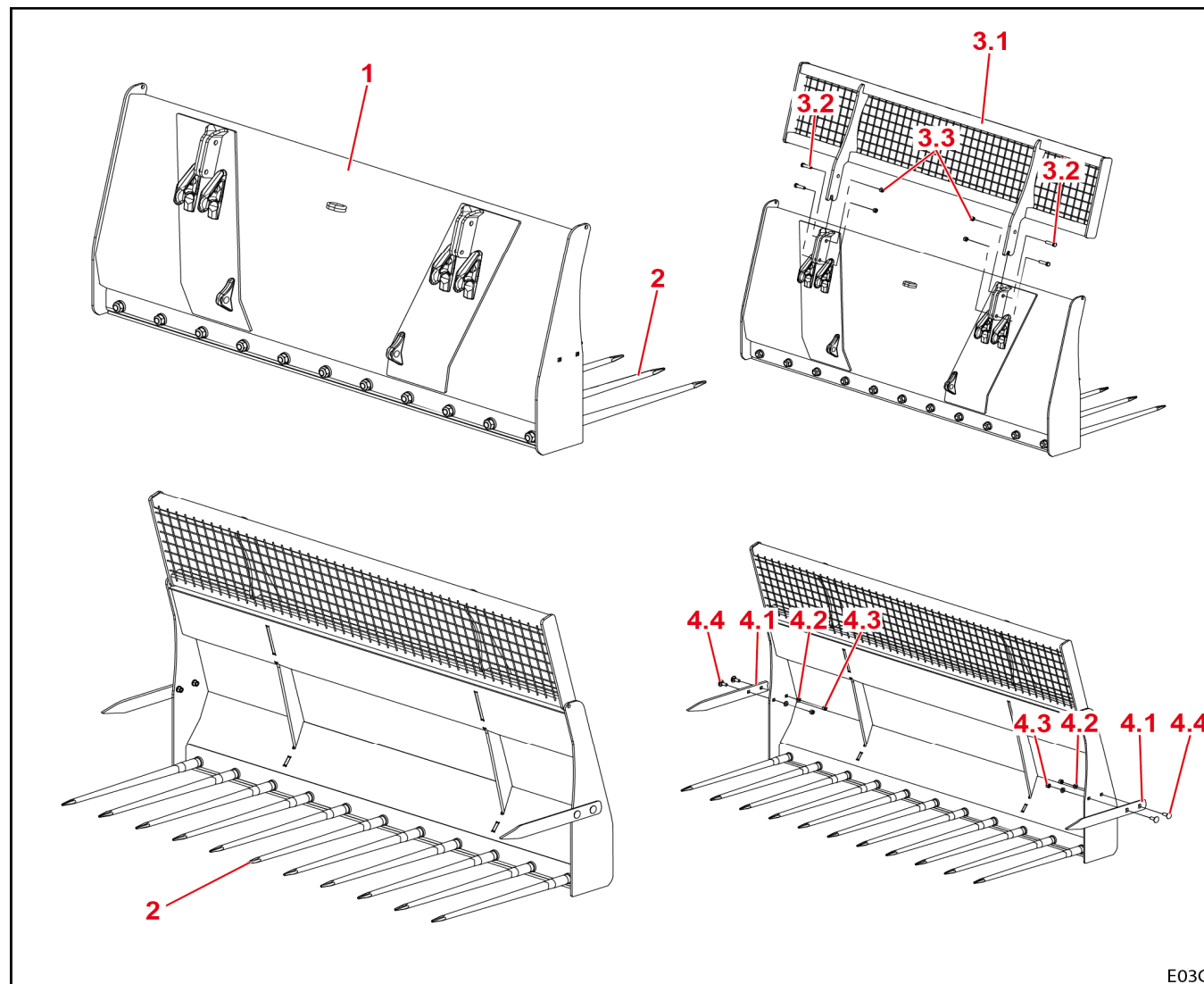
DE DUNGGABEL
EN MANURE FORK
FR FOURCHE À FUMIER



LWU1046		DUNGGABEL	MANURE FORK	FOURCHE À FUMIER	ROBUST						
Pos.	Bestell-Nr.	Benennung	Description	Désignation	Zeichnungs-Nr.	SIZE/MASS	1,25 m	1,5 m	1,75 m	2 m	2,35 m
1	3364760	Dunggabel	Manure fork	Fourche à fumier	57.482	810 mm	X	-	-	-	-
1	3364690	Dunggabel	Manure fork	Fourche à fumier	57.481	810 mm	-	X	-	-	-
1	3364520	Dunggabel	Manure fork	Fourche à fumier	57.478	810 mm	-	-	X	-	-
1	3364530	Dunggabel	Manure fork	Fourche à fumier	57.479	810 mm	-	-	-	X	-
1	3364620	Dunggabel	Manure fork	Fourche à fumier	57.480	810 mm	-	-	-	-	X
2	3367820	Dunggabel	Manure fork	Fourche à fumier	57.483	1100 mm	X	-	-	-	-
2	3367830	Dunggabel	Manure fork	Fourche à fumier	57.484	1100 mm	-	X	-	-	-
2	3367840	Dunggabel	Manure fork	Fourche à fumier	57.485	1100 mm	-	-	X	-	-
2	3367850	Dunggabel	Manure fork	Fourche à fumier	57.486	1100 mm	-	-	-	X	-
2	3367860	Dunggabel	Manure fork	Fourche à fumier	57.487	1100 mm	-	-	-	-	X
3	3357010	Koppelteil links	Coupling part left	Plaque de fixation gauche	57.477-01		1	1	1	1	1
4	3357020	Koppelteil rechts	Coupling part right	Plaque de fixation droite	57.477-02		1	1	1	1	1
5	3364810	U-Profil	U-profile	Porte-dents	57.482-01-01		1	-	-	-	-
5	3364740	U-Profil	U-profile	Porte-dents	57.481-01-01		-	1	-	-	-
5	3364570	U-Profil	U-profile	Porte-dents	57.478-01-01		-	-	1	-	-
5	3364590	U-Profil	U-profile	Porte-dents	57.479-01-01		-	-	-	1	-
5	3364670	U-Profil	U-profile	Porte-dents	57.480-01-01		-	-	-	-	1
6	0317130	Rohr	Tube	Tube	57.61-01-01.2		7	8	10	11	13
7	3364800	Verstärkung	Reinforcement	Renfort	57.482-01.3	1215 mm	1	-	-	-	-
7	3364730	Verstärkung	Reinforcement	Renfort	57.481-01.3	1465 mm	-	1	-	-	-
7	2319730	Verstärkung	Reinforcement	Renfort	57.326-01.3	1715 mm	-	-	1	-	-
7	3364610	Verstärkung	Reinforcement	Renfort	57.479-01.3	1965 mm	-	-	-	1	-
7	3364660	Verstärkung	Reinforcement	Renfort	57.480-01.3	2315 mm	-	-	-	-	1
8	0144780	Konusmutter	Conical nut	Écrou cône		M20x1,5	7	8	10	11	13
10	0518280	Gabelzinken	Fork tine	Dent		810 mm	7	8	10	11	13
11	0495190	Gabelzinken	Fork tine	Dent		1100 mm	7	8	10	11	13
		Zubehör	Accessories	Accessoires							
12	3534780	Seitenzinken kpl.	Side tines cpl.	Dents latérales	57.478-04		1	1	1	1	1
12.1	3534790	Seitenzinken	Side tine	Dent latérale	57.478-04-00.1		2	2	2	2	2
12.2	0424880	Scheibe	Washer	Rondelle		A13	4	4	4	4	4
12.3	0011640	Sechskantmutter	Nut	Ecrou		M12 8	4	4	4	4	4
12.4	0462700	Flachrundschrabe	Screw	Vis		M12x35 8.8	4	4	4	4	4
		<i>Für eine Abbildung der Seitenzinken siehe "Dunggabel (FZ 60/60.1/80.1/100)"</i>	<i>For a picture of the side tines, see "Manure fork (FZ 60/60.1/80.1/100)"</i>	<i>Pour une illustration des dents latérales, voir "Fourche à fumier (FZ 60/60.1/80.1/100)"</i>							

FZ 60/60.1/80.1/100

DE DUNGGABEL
EN MANURE FORK
FR FOURCHE À FUMIER



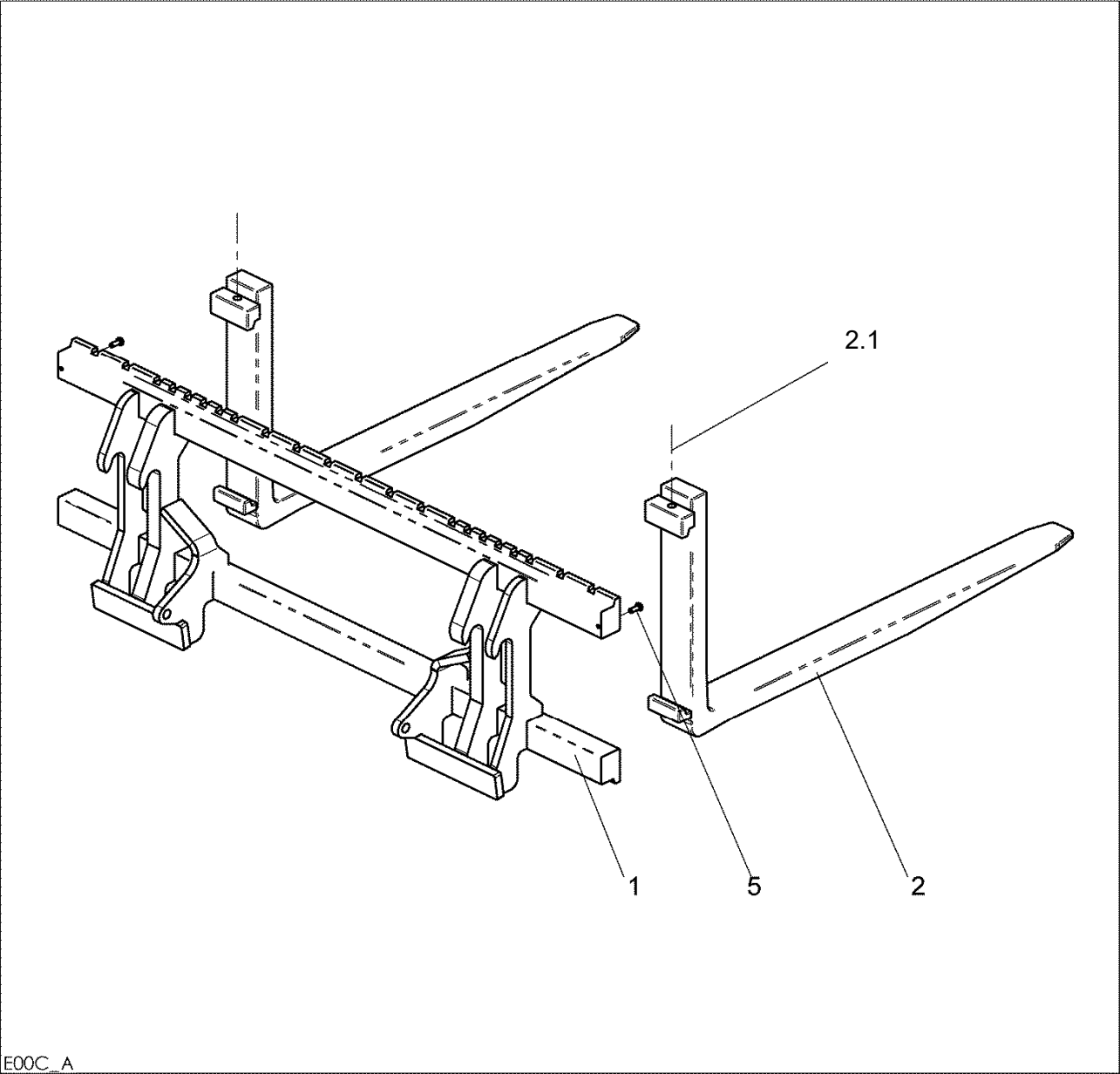
E03G

E03G		DUNGGABEL	MANURE FORK	FOURCHE À FUMIER	FZ 60/60.1/80.1/100					
Pos.	Bestell-Nr.	Benennung	Description	Désignation	Zeichnungs-Nr.	SIZE/MASS	3611820 2 m	3611830 2 m	3611930 2,25 m	3660460 2,5 m
1	3662580	Dunggabel	Manure fork	Fourche à fumier	57.654-01-01		1	1	-	-
1	3616910	Dunggabel	Manure fork	Fourche à fumier	57.656-01-01		-	-	1	-
1	3662850	Dunggabel	Manure fork	Fourche à fumier	57.673-01-01		-	-	-	1
2	0345950	Gabelzinken	Fork tine	Dent	55.07-00.6	810 mm	11	-	-	-
2	0495190	Gabelzinken	Fork tine	Dent		1100 mm	-	11	12	14
		Zubehör	Accessories	Accessoires						
3	3599680	Sicherungsgitter kpl.	Declutch safety linkage cpl.	Tringlerie de sécurité cpl.	57.644		1	1	1	1
3.1	3599690	Sicherungsgitter	Declutch safety linkage	Tringlerie de sécurité	57.644-01		1	1	1	1
3.2	0202280	Sechskantschraube	Screw	Vis		M12x50 8.8	4	4	4	4
3.3	0011640	Sechskantmutter	Nut	Ecrou		M12 8	4	4	4	4
4	3534780	Seitenzinken kpl.	Side tines cpl.	Dents latérales	57.478-04		1	1	1	1
4.1	3534790	Seitenzinken	Side tine	Dent latérale	57.478-04-00.1		2	2	2	2
4.2	0424880	Scheibe	Washer	Rondelle		A13	4	4	4	4
4.3	0011640	Sechskantmutter	Nut	Ecrou		M12 8	4	4	4	4
4.4	0462700	Flachrundschrabe	Screw	Vis		M12x35 8.8	4	4	4	4

ROBUST

FZ100

DE PALETTEN- UND GROSSBALLENGABEL
EN PALLET AND BIG-BALE FORK
FR FOURCHE A PALETTES ET A GROSSES BALLES



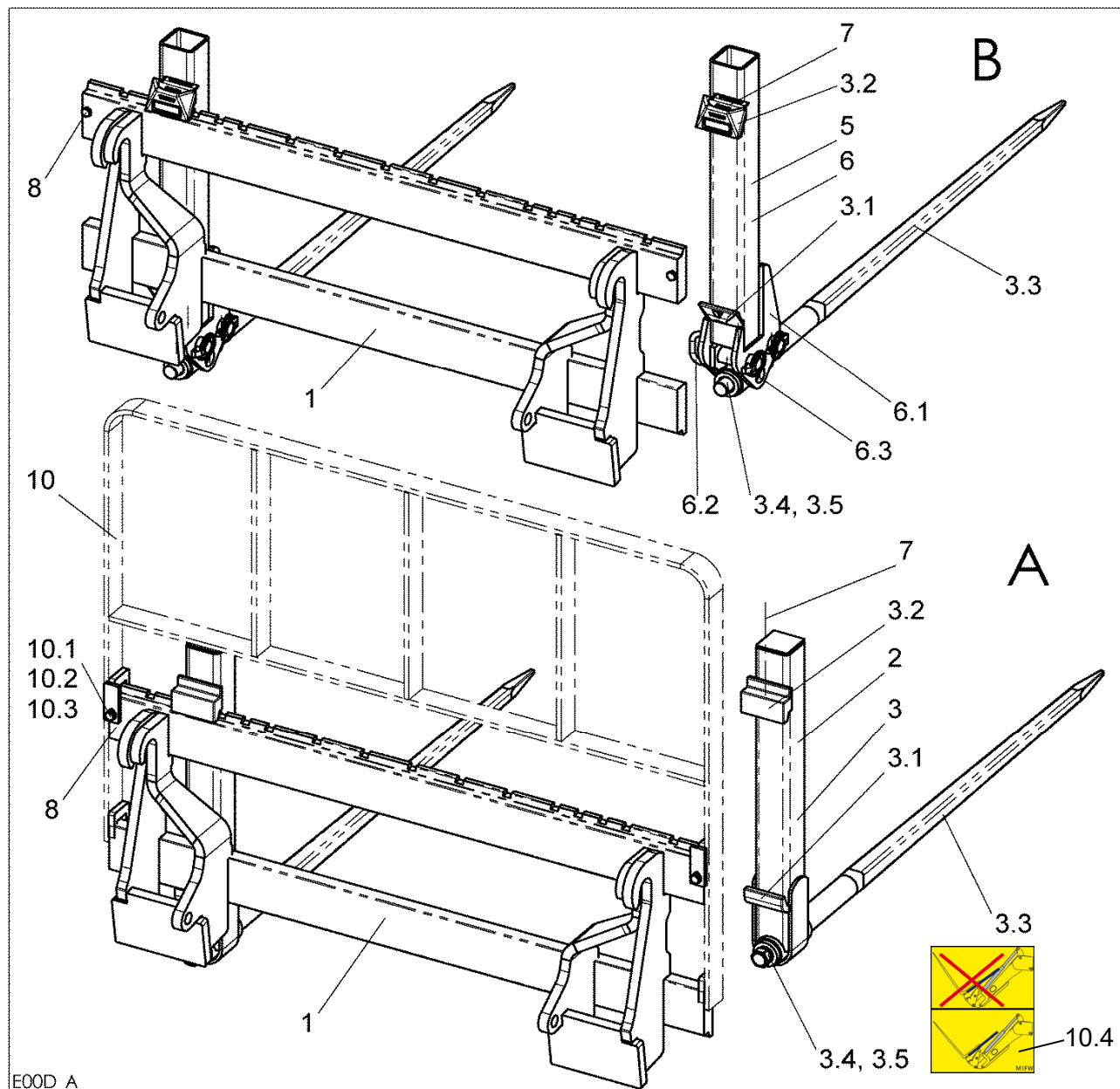
E00C_A

E00C		PALETTEN- UND GROSSBALLENGABEL	PALLET AND BIG-BALE FORK	FOURCHE A PALETTES ET A GROSSES BALLE	ROBUST	FZ100					
Pos.	Bestell-Nr.	Benennung	Description	Désignation	Zeichnungs-Nr..	SIZE/MASS	A: L= 1000 mm	B: L= 1200 mm	D: L= 1200 mm	E: L= 1000 mm	F: L= 1200 mm
-	3579550	Palettengabel	Pallet fork	Fourche à palettes	57.632	1200 mm	-	-	X	-	-
1	3579540	Palettengabel gsw	Pallet fork	Fourche à palettes	57.632-01		-	-	1	-	-
2	3590890	Gabelzinken	Fork tine	Dent		100x50 - 1200 mm	-	-	2	-	-
2.1	0487750	Arretierung	Locking	Dispositif d'arret		16 mm	-	-	2	-	-
5	0011130	Sechskantschraube	Screw	Vis	DIN 933	M10x25 8.8	-	-	2	-	-

ROBUST

H S

DE GROSSBALLENGABEL
EN BIG-BALE FORK
FR FOURCHE A GROSSES
BALLES

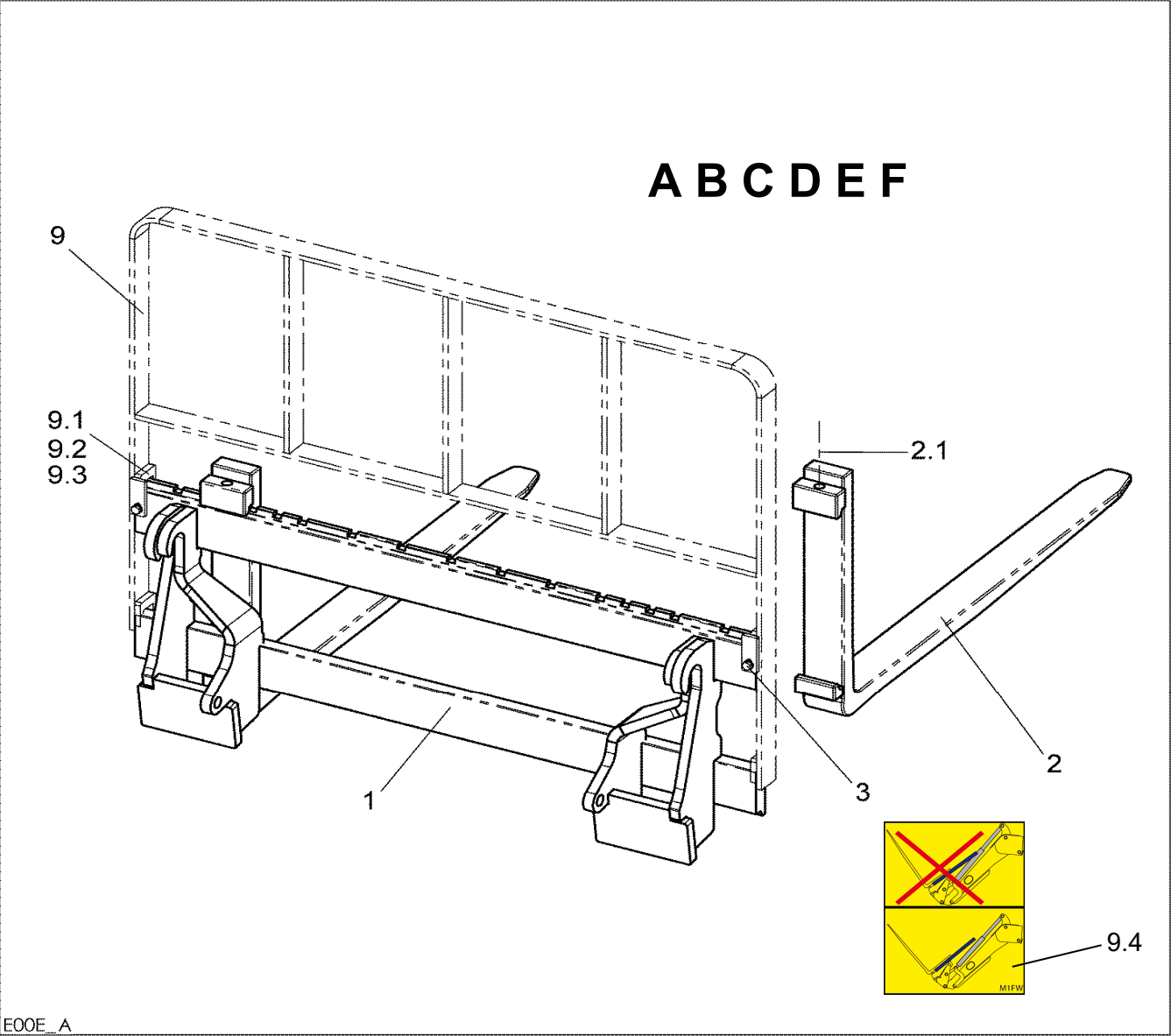


E00D		GROSSBALLENGABEL	BIG-BALE FORK	FOURCHE A GROSSES BALLE	ROBUST	H S		
Pos.	Bestell-Nr.	Benennung	Description	Désignation	Zeichnungs-Nr.	SIZE/MASS	A: L= 1200 mm	B: L= 1200 mm
A	2359450	Grossballengabel	Big bale fork	Fourche à balle	57.359	1200 mm	X	-
B	3331470	Grossballengabel klappbar	Big bale fork folding	Fourche à balle rabattable	57.467	1200 mm	-	X
1	3570690	Palettengabel gsw.	Pallet fork	Fourche à palette	57.617-01		1	1
2	2400050	Ballenzinken schwer kpl.	Fork tine HD cpl.	Dent complète renforcée	57.359-01	1200 mm	2	-
3	2359510	Zinkenträger schwer gsw.	Tine carrier HD	Bras porte-dents	57.359-01-01		2	-
3.1	3588990	Gabelhaken unten 2A80	Lower clamp	Crochet inférieur			2	2
3.2	3588970	Gabelhaken oben 2A100	Top clamp	Crochet supérieur			2	2
3.3	1330130	Zinken	Tine	Dent		1200 mm	2	2
3.3	0476240	Zinken	Tine	Dent		800 mm	2	2
3.4	0458020	Konusmutter	Conical nut	Écrou cône		M28x1,5	2	2
3.5	2479070	Konusbuchse	Conical bushing	Douille cône	57.442-01-02.1		2	2
5	3331520	Ballenzinken klappbar schwer kpl.	Fork tine foldable HD cpl.	Dent repliable renforcée seule	57.467-01		-	2
6	3331480	Zinkenträger klappbar schwer	Fork tine foldable HD	Crochet repliable renforcé seul	57.467-01-01		-	2
6.1	2479040	Zinkenaufnahme	Tine mounting br.	Fixation de dents	57.442-01-02		-	2
6.2	2479050	Stecker	Plug	Verrouillage	57.442-01-03		-	2
6.3	0015000	Klappstecker	Linch pin	Axe			-	2
7	3589000	Arretierung 2A	Locking 2A	Dispositif d'arret 2A			2	2
8	0011130	Sechskantschraube	Screw	Vis		M10x25	2	2
		Zubehör	Accessories	Accessoires				
10	3570550	Transportrahmen	Transport frame	Cadre de transport	57.619		X	X
10.1	3571180	Sicherungsgitter	Declutch safety linkage	Tringlerie de sécurité	57.619-01		1	1
10.2	0444850	Sicherheitsring	Safety ring	Bague de sécurité	Hedtmann	10	2	2
10.3	0419600	Sechskantschraube	Screw	Vis		M10x40 8.8	2	2
10.4	3671510	Aufkleber	Decal	Autocollant	57.619-00.1		1	1

ROBUST

HD

DE PALETTENGABEL
EN PALLET FORK
FR FOURCHE A PALETTES



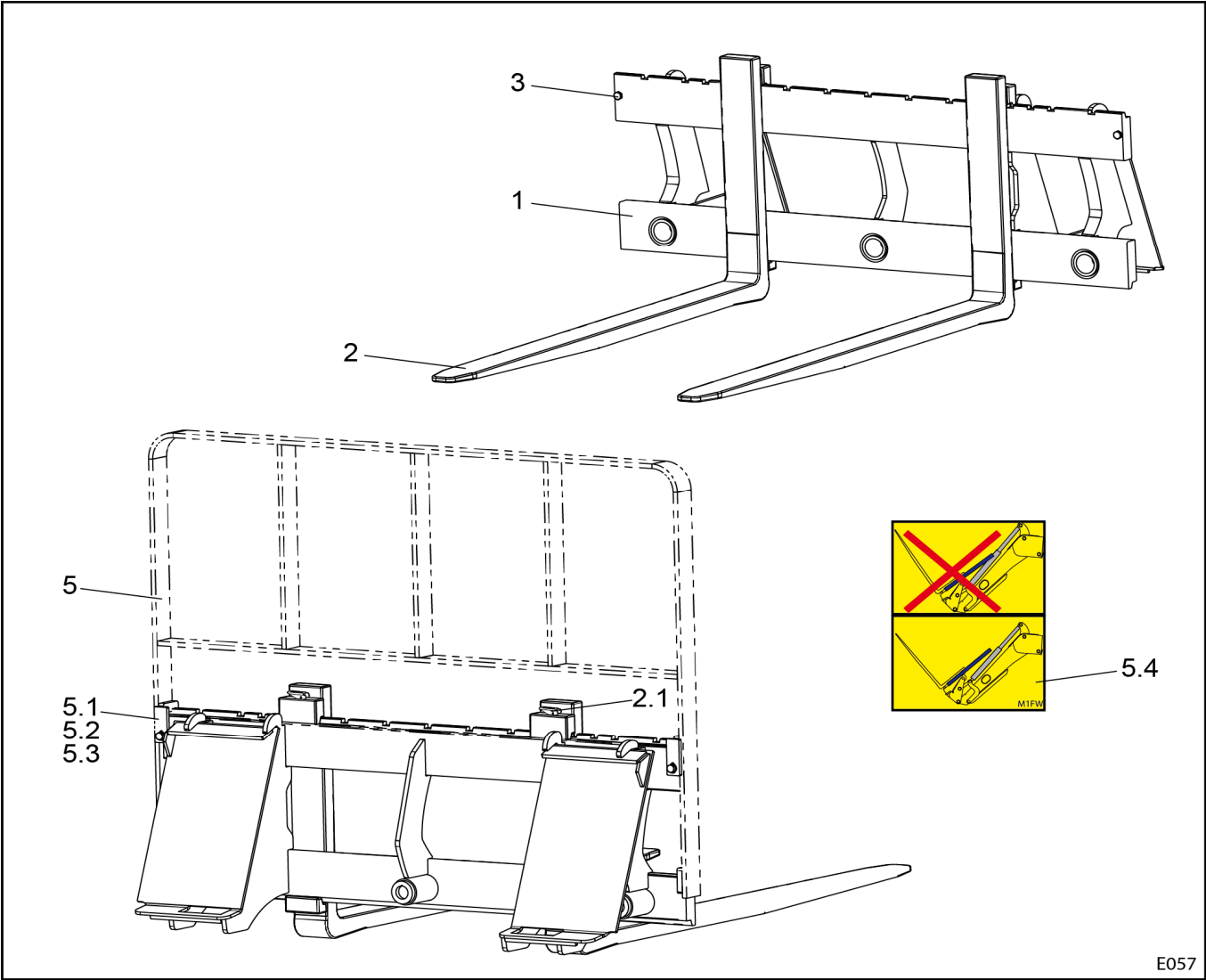
E00E_A

E00E		PALETTENGABEL	PALLET FORK	FOURCHE A PALETTES	ROBUST	H D						
Pos.	Bestell-Nr.	Benennung	Description	Désignation	Zeichnungs-Nr.	SIZE/MASS	A: L= 1000 mm	B: L= 1200 mm	C: L= 1200 mm	D: L= 1000 mm	E: L= 1200 mm	F: L= 1200 mm
A	3583710	Palettengabel	Pallet fork	Fourche à palette	57.637	1000 mm	X	-	-	-	-	-
B	3583700	Palettengabel	Pallet fork	Fourche à palette	57.636	1200 mm	-	X	-	-	-	-
C	3583680	Palettengabel	Pallet fork	Fourche à palette	57.617	1200 mm	-	-	X	-	-	-
D	3654370	Palettengabel	Pallet fork	Fourche à palette	57.671	1000 mm				X	-	-
E	3654360	Palettengabel	Pallet fork	Fourche à palette	57.670	1200 mm				-	X	-
F	3646850	Palettengabel	Pallet fork	Fourche à palette	57.663	1200 mm	-	-	-	-	-	X
1	3654340	Palettengabel geschweißt	Pallet fork	Fourche à palette	57.663-01-01		1	1	1	1	1	1
2	3570710	Gabelzinken	Fork tine	Dent		80x35x1000 mm	2	-	-	2	-	-
2	3570720	Gabelzinken	Fork tine	Dent		80x35x1200 mm	-	2	-	-	2	-
2	3570730	Gabelzinken	Fork tine	Dent		100x40x1200 mm	-	-	2	-	-	2
2.1	3589000	Arretierung 2A	Locking 2A	Dispositif d'arret 2A			2	2	2	2	2	2
3	0011130	Sechskantschraube	Screw	Vis		M10x25 8.8	2	2	2	2	2	2
		Zubehör	Accessories	Accessoires								
9	3570550	Transportrahmen	Transport frame	Cadre de transport	57.619		X	X	X	X	X	X
9.1	3571180	Sicherungsgitter	Declutch safety linkage	Tringlerie de sécurité	57.619-01		1	1	1	1	1	1
9.2	0444850	Sicherheitsring	Safety ring	Bague de securité	Hedtmann	10	2	2	2	2	2	2
9.3	0419600	Sechskantschraube	Screw	Vis		M10x40 8.8	2	2	2	2	2	2
9.4	3671510	Aufkleber	Decal	Autocollant	57.619-00.1		1	1	1	1	1	1

ROBUST

HD

DE PALETTENGABEL SKID-STEER
EN PALLET FORK SKID-STEER
FR FOURCHE A PALETTES SKID-
STEER



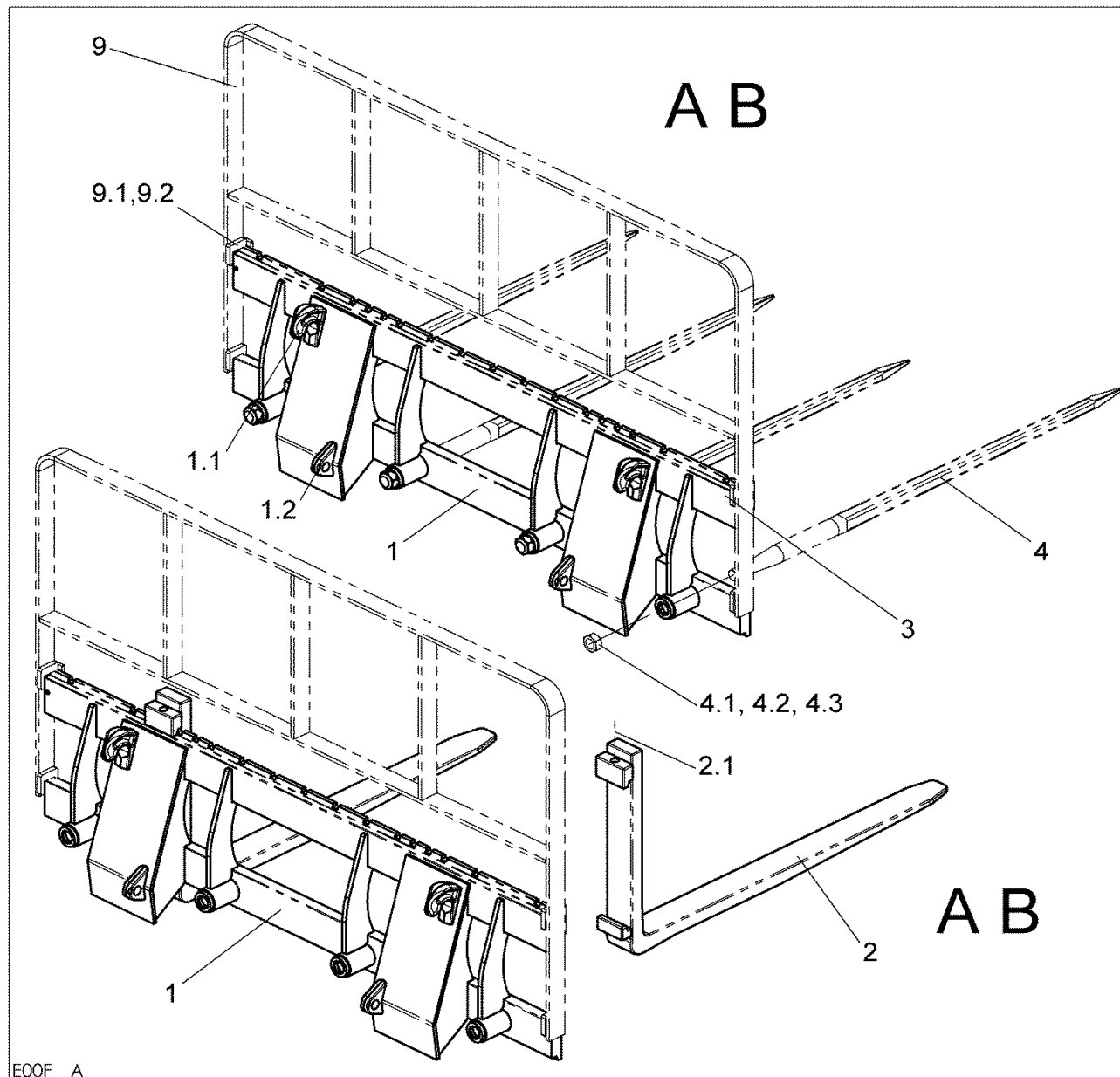
E057

E057		PALETTENGABEL SKID-STEER	PALLET FORK SKID-STEER	FOURCHE A PALETTES SKID-STEER	ROBUST	HD		
Pos.	Bestell-Nr.	Benennung	Description	Désignation	Zeichnungs-Nr.	SIZE/MASS	3779130 1000 mm	3779120 1200 mm
1	3779140	Palettengabel	Pallet fork	Fourche à palette	57.707-01-01		1	1
2	3570710	Gabelzinken	Fork tine	Dent		80x35x1000 mm	2	-
2	3570720	Gabelzinken	Fork tine	Dent		80x35x1200 mm	-	2
2.1	3589000	Arretierung 2A	Locking 2A	Dispositif d'arret 2A			2	2
3	0011130	Sechskantschraube	Screw	Vis		M10x25 8.8	2	2
		Zubehör	Accessories	Accessoires				
5	3570550	Transportrahmen	Transport frame	Cadre de transport	57.619		X	X
5.1	3571180	Sicherungsgitter	Declutch safety linkage	Tringlerie de sécurité	57.619-01		1	1
5.2	0444850	Sicherheitsring	Safety ring	Bague de securité	Hedtmann	10	2	2
5.3	0419600	Sechskantschraube	Screw	Vis		M10x40 8.8	2	2
5.4	3671510	Aufkleber	Decal	Autocollant	57.619-00.1		1	1

ROBUST

H S

DE PALETTENGABEL
EN PALLET FORK
FR FOURCHE A PALETTES

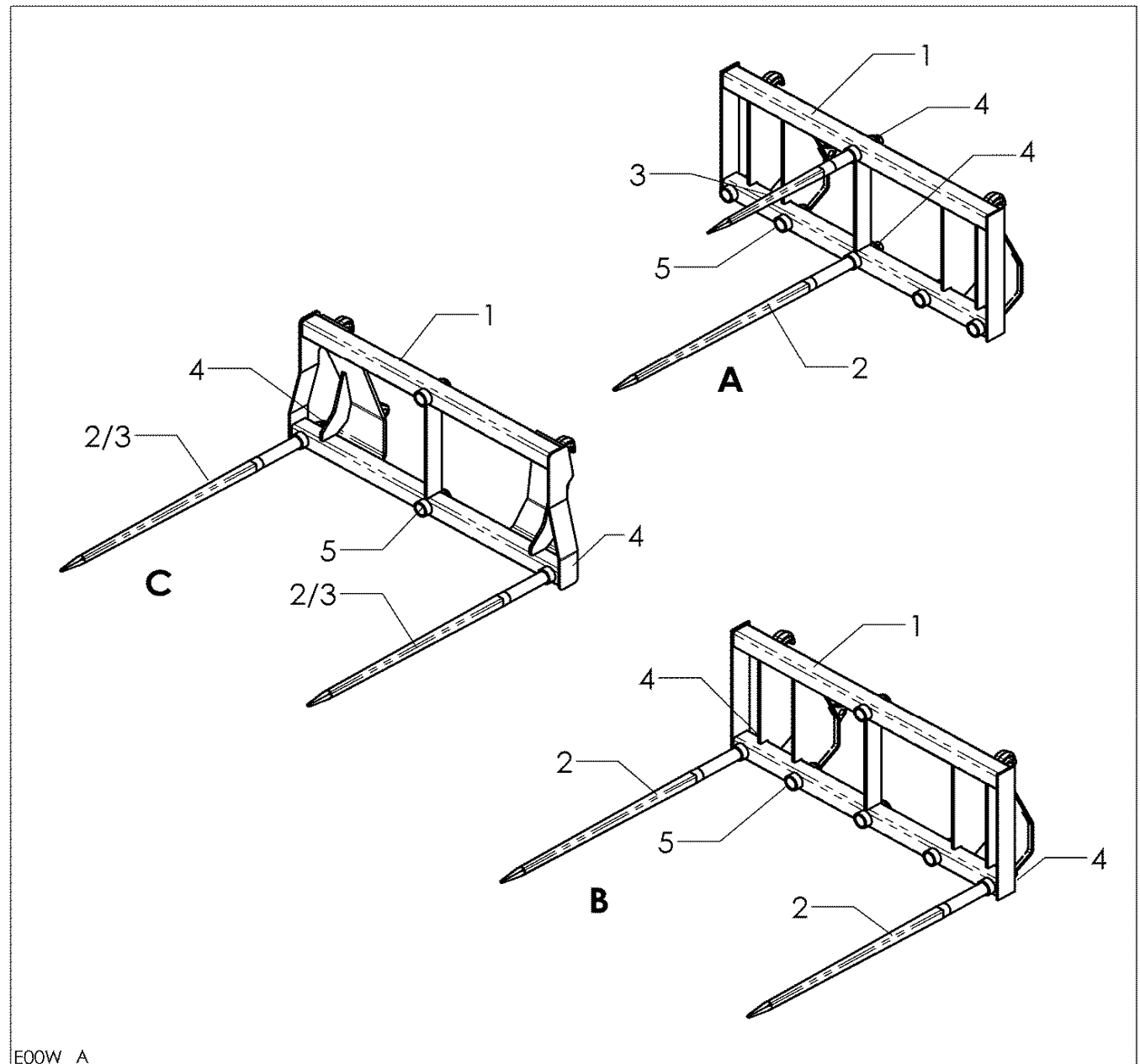


E00F		PALETTENGABEL	PALLET FORK	FOURCHE A PALETTES	ROBUST	HS		
Pos.	Bestell-Nr.	Benennung	Description	Désignation	Zeichnungs-Nr.	SIZE/MASS	A: L= 1000 mm	B: L= 1200 mm
A	3430830	Palettengabel breit 1,6to	Pallet fork 1,6to	Fourche à palette 1,6to	57.540	1000 mm	X	-
B	3434900	Palettengabel breit 1,6to	Pallet fork 1,6to	Fourche à palette 1,6to	57.542	1200 mm	-	X
1	3434840	Palettengabel breit geschweißt	Pallet fork	Fourche à palette	57.540-01		1	1
1.1	1305441	Aufnahme oben	Mounting bracket	Fixation inférieur	R 1633 A	ST 52-3	2	2
1.2	1305290	Aufnahme unten	Mounting bracket	Fixation supérieure	57.141-01.3		2	2
2	3570710	Gabelzinken	Fork tine	Dent		80x35x1000 mm	2	-
2	3570720	Gabelzinken	Fork tine	Dent		80x35x1200 mm	-	2
2.1	3589000	Arretierung 2A	Locking 2A	Dispositif d'arret 2A			2	2
3	0011130	Sechskantschraube	Screw	Vis		M10x25 8.8	2	2
		Zubehör	Accessories	Accessoires				
4	0476240	Zinken	Tine	Dent		800 mm	max. 4	max. 4
4	1330130	Zinken	Tine	Dent		1200 mm	max. 4	max. 4
4.1	0458020	Konusmutter	Conical nut	Écrou cônique		M28x1,5	max. 4	max. 4
4.2	2479070	Konusbuchse	Conical bushing	Douille cônique	57.442-01-02.1		max. 4	max. 4
4.3	1330100	Konusscheibe	Conical washer	Disque cônique	57.153-02-01.3	50x10x29	max. 4	max. 4
9	3553710	Transportrahmen breit	Transport frame	Cadre de transport	57.611		X	X
9.1	3559050	Sicherungsgitter breit	Declutch safety linkage	Tringlerie de sécurité	57.611-01		1	1
9.2	0444850	Sechskantschraube	Screw	Vis	DIN 933	M10x40	2	2
9.3	0419600	Sicherheitsring	Safety ring	Bague de securité	Hedtmann	10	2	2

E02X		PALETTENGABEL MIT SEITENSCHIEBER	PALLET FORK WITH SIDE SHIFT CARRIAGE	FOURCHE À PALETTES AVEC TABLIER À DÉPLACEMENT LATÉRAL	ROBUST	HD	3614380 1,2 m
Pos.	Bestell-Nr.	Benennung	Description	Désignation	Zeichnungs-Nr.	SIZE/MASS	
1	3617780	Palettengabel mit Seitenschieber kpl.	Pallet fork with side shift carriage cpl.	Fourche à palettes compl. avec tablier à déplacement latéral	57.659-01		X
2	3617100	Trägerrahmen gsw	Main frame	Châssis principal	57.659-01-01		1
3	3617180	Träger gsw	Frame	Châssis	57.659-01-02		1
4	3617240	Bolzen gsw	Bolt	Boulon	57.659-01-03		2
5	3621970	Hydrozylinder	Cylinder	Vérin	58.02-198	50/30/290/495	1
5.1	3597260	Dichtsatz	Seal kit	Jeu de joints	58.02-124-01 A		1
6	3617270	Platte	Plate	Plaque	57.659-01-00.1		2
7	3617280	Profilstück	Profile piece	Pièce profilé	57.659-01-00.2		2
8	3630100	Aufnahme	Bracket	Fixation	57.659-01-00.3		1
9	0452140	Sicherheitsring	Safety ring	Bague de sécurité	DIN 127	A 08	2
10	0011630	Sechskantmutter	Nut	Ecrou	DIN 934	M8	2
11	0200520	Sechskantmutter	Nut	Ecrou	DIN 934	M10	2
12	0010070	Sechskantschraube	Screw	Vis	DIN 931	M12x65x30	6
13	0011110	Sechskantschraube	Screw	Vis	DIN 933	M8x25	2
14	0010710	Sechskantschraube	Screw	Vis	DIN 933	M10x45	2
15	0425210	Senkschraube	Countersunk screw	Vis à tête fraisée	DIN 7991	M8x16	8
16	0406590	Schmiernippel	Grease nipple	Raccord graisseur		H1 SFG8x1	4
17	0407400	Scheibe	Washer	Rondelle	DIN 125	A 10,5 10 zn	2
18	0407040	Zylinderschraube	Cylinder screw	Vis à tête cylindrique	DIN 912	M10x16 8.8 zn	2
19	0011130	Sechskantschraube	Screw	Vis	DIN 933	M10x25	2
20	3654840	Hydraulikausrüstung	Hydraulic equipment	Équipement hydraulique	57.659-91	ProfiLine FS/FZ	1
21	0319611	Schlauchleitung (für den Anschluss am Wechselrahmen)	Hose pipe (for connection to the change frame)	Flexible (pour le raccordement au cadre porte-outils)	D20066	10x800 2SN AA	2
22	0815971	Schlauchleitung	Hose pipe	Flexible	D20066	10x450 2SN A RKA90	1
23	1439090	Schlauchleitung	Hose pipe	Flexible	D20066	10x420 2SN A RKA90	1
24	0412851	Winkelschottstutzen	Elbow bulkhead fitting	Passe-cloison coudé		WA WSS 12 L	2
25	3659400	Blende	Restrictor	Orifice calibré	57.659-00.1	12x1-1,2	1
26	3654850	Hydraulikausrüstung	Hydraulic equipment	Équipement hydraulique	57.659-90	KOMP/ROBUST F/Solid	1
27	0319621	Schlauchleitung (für den Anschluss am Wechselrahmen)	Hose pipe (for connection to the change frame)	Flexible (pour le raccordement au cadre porte-outils)	D20066	10x930 2SN AA	2
28	3659400	Blende	Restrictor	Orifice calibré	57.659-00.1	12x1-1,2	1
X	3654810	Zubehör	Accessories	Accessoires	57.659-80		
	3570730	Gabelzinken	Fork tine	Dent		100x40x1200	2

ROBUST

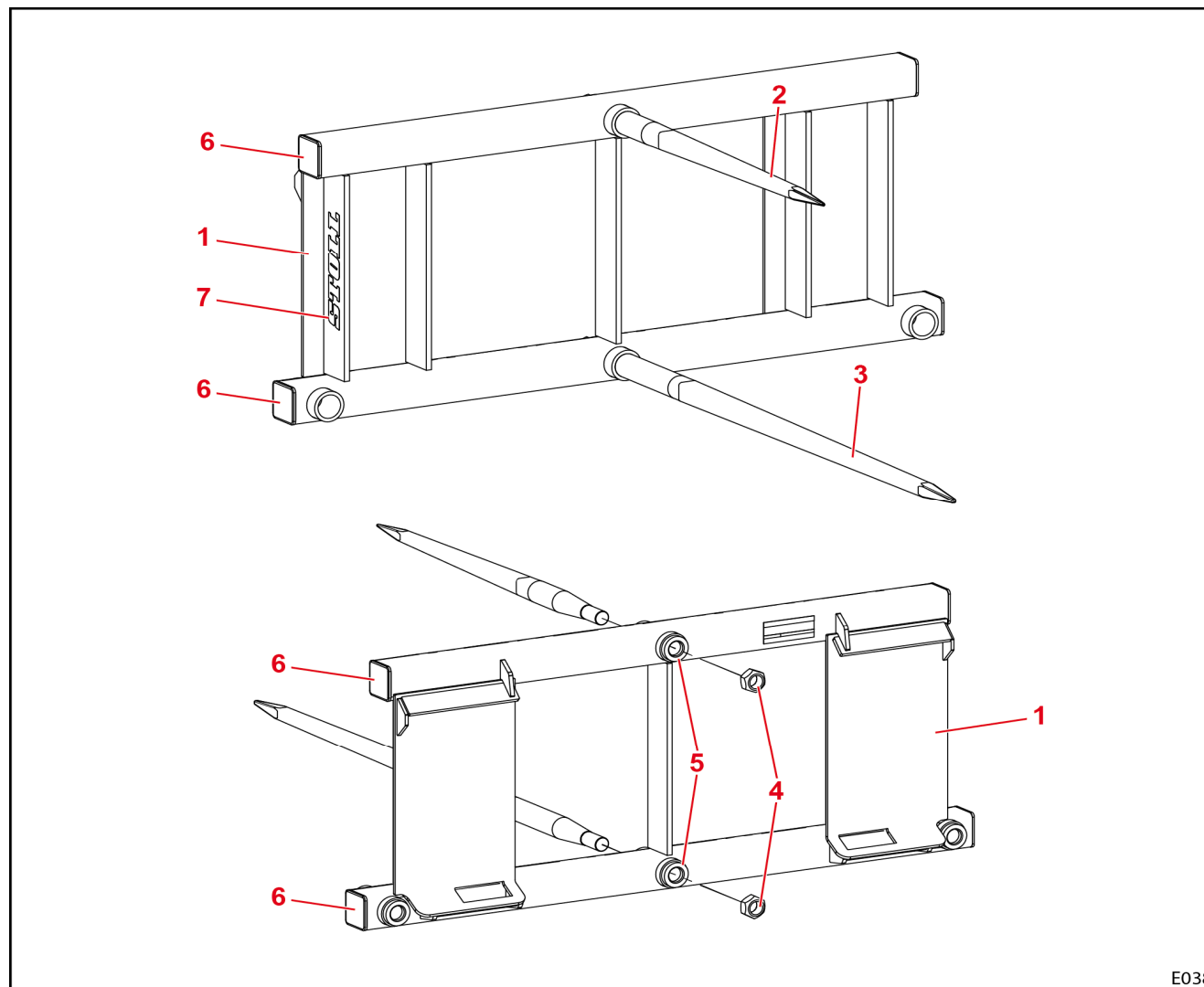
DE BALLENSPIESS
EN BALE SPIKE
FR PIQUE À BALLES



E00W		BALLENSPIESS	BALE SPIKE	PIQUE À BALLES	ROBUST	A 3378240	B 3411860	B 3550590	C 3608420	C 3611810
Pos.	Bestell-Nr.	Benennung	Description	Désignation	Zeichnungs-Nr.	SIZE/MASS				
1	3385190	Rahmen	Frame	Cadre	57.497-01		1	1	-	-
1	3553590	Rahmen Euro	Frame Euro	Cadre Euro	57.590-01		-	-	1	-
1	3608430	Rahmen Global	Frame Global	Cadre Global	57.652-01		-	-	-	1
2	1330130	Zinken	Tine	Dent		1200 mm	1	2	2	2
3	0476240	Zinken	Tine	Dent		800 mm	1	-	-	-
4	0458020	Konusmutter	Conical nut	Écrou cône		M28x1,5	2	2	2	2
5	2479070	Buchse	Bush	Douille	57.442-01-02.1		6	6	6	6

Skid

DE BALLENSPIESS
EN BALE SPIKE
FR PIQUE À BALLES

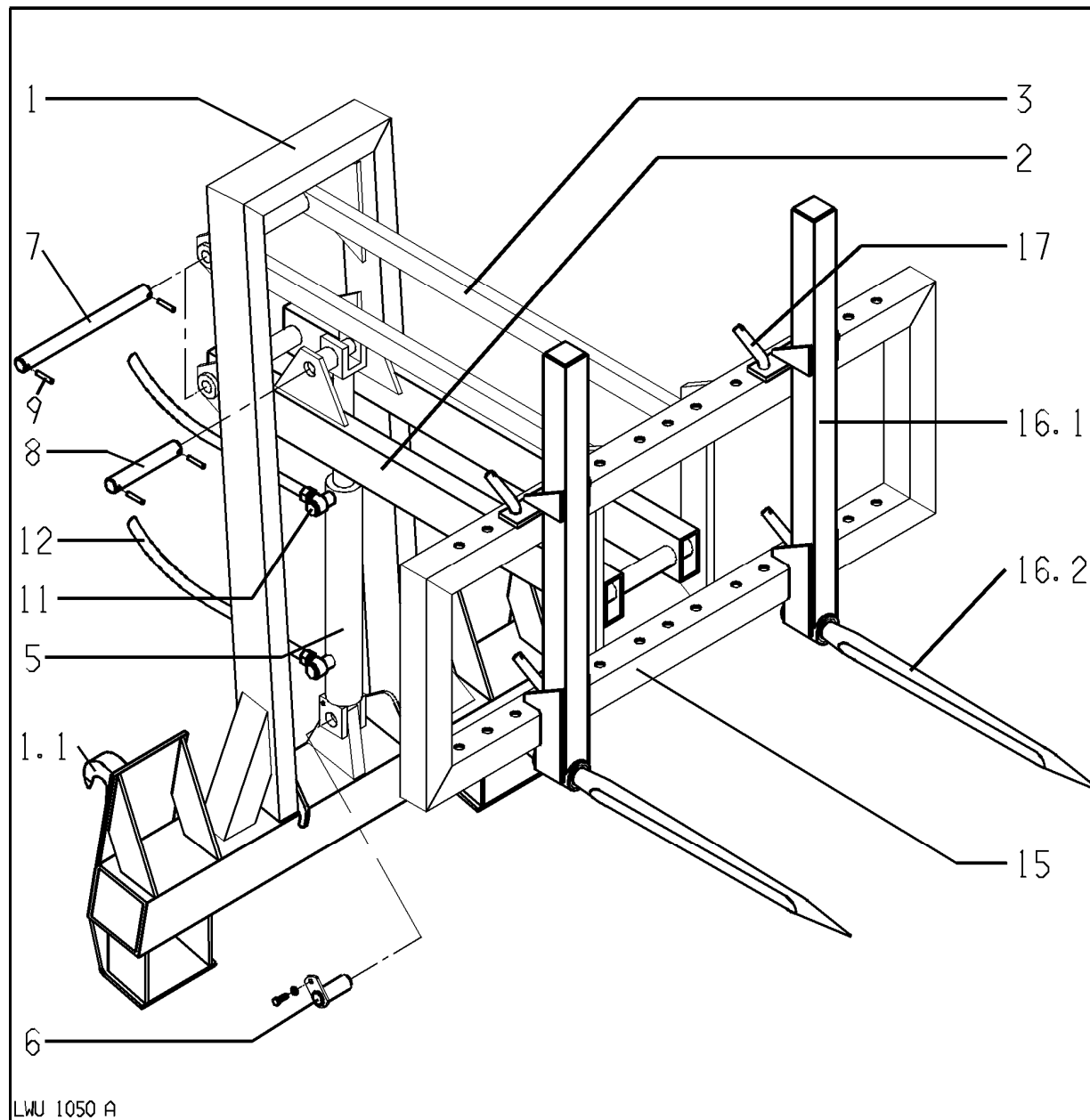


E038

E038		BALLENSPIESS	BALE SPIKE	PIQUE À BALLES	Skid	3718550
Pos.	Bestell-Nr.	Benennung	Description	Désignation	Zeichnungs-Nr.	SIZE/MASS
1	3553630	Rahmen	Frame	Cadre	57.591-01	1
2	0476240	Zinken	Tine	Dent		800 mm 1
3	1330130	Zinken	Tine	Dent		1200 mm 1
4	0458020	Konusmutter	Conical nut	Écrou cône		M28x1,5 2
5	2479070	Buchse	Bush	Douille	57.442-01-02.1	4
6	0453460	Stopfen	Plug	Bouchon		GPN 260 4

ROBUST

DE STAPELGABEL
EN STACK FORK
FR PILE FOURCHE



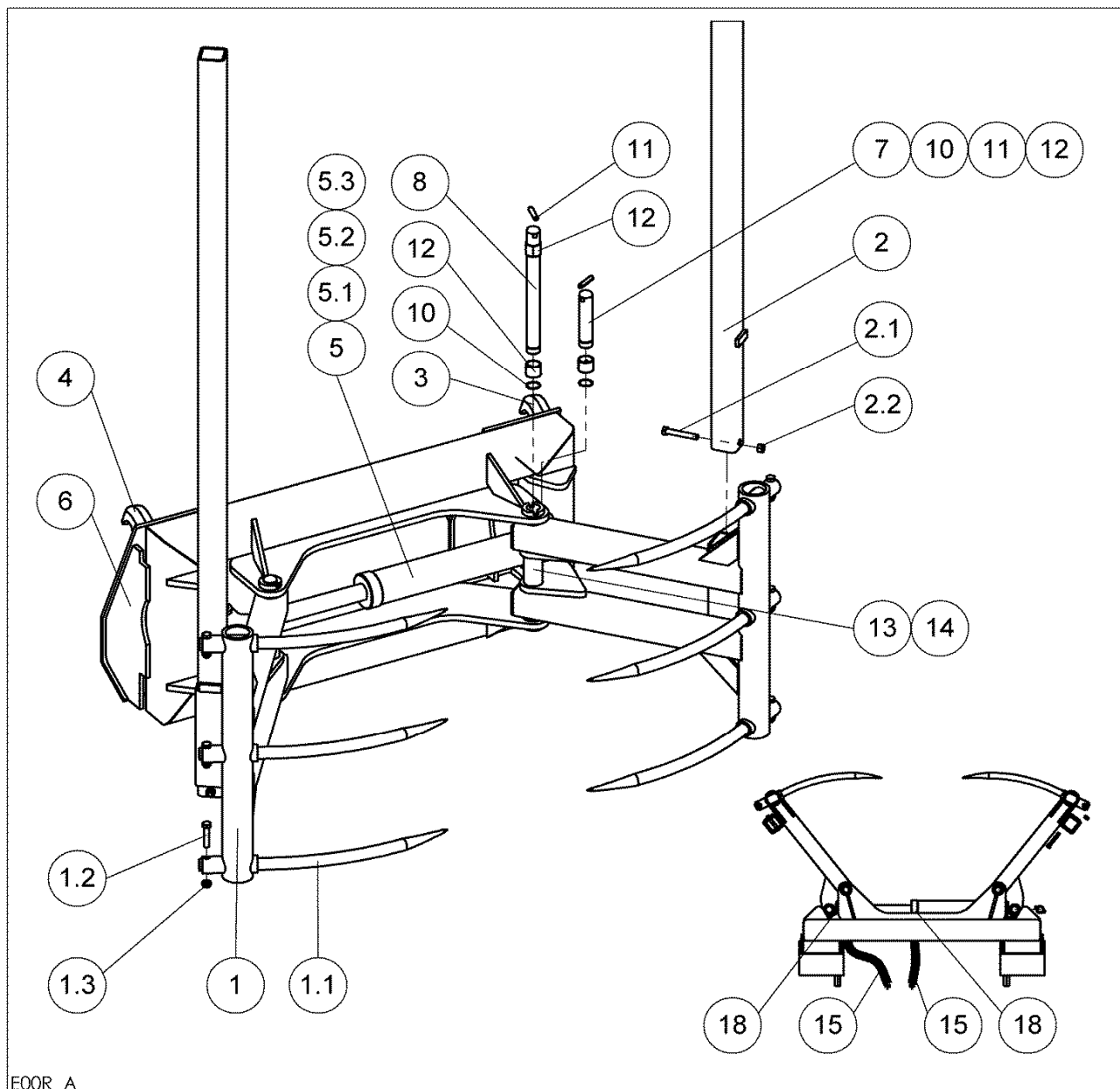
LWU1050		STAPELGABEL	STACK FORK	PILE FOURCHE	ROBUST		
Pos.	Bestell-Nr.	Benennung	Description	Désignation	Zeichnungs-Nr.	SIZE/MASS	1339660
1	3324420	Grundrahmen	Base frame	Cadre de base	57.187-01-05		1
1.1	1305260	Koppelteil links	Coupling part left	Plaque de fixation gauche	57.141-01		1
1.1	1305300	Koppelteil rechts	Coupling part right	Plaque de fixation droite	57.141-02		1
2	1339880	Hubrahmen	Frame	Barre surélévatrice inférieure	57.187-01-03		1
3	1339930	Steuerrahmen	Frame	Barre surélévatrice supérieure	57.187-01-04		1
5	1314240	Hydrozylinder	Cylinder	Vérin	58.02-31	60/40/335/591	1
5.1	0453560	Dichtsatz	Seal kit	Jeu de joints			1
5	1314241	Hydrozylinder	Cylinder	Vérin	58.02-31 A	60/40/335/591	1
5.1	3576480	Dichtsatz	Seal kit	Jeu de joints	58.02-31-01 A	60/40	1
6	0358280	Bolzen kpl.	Bolt cpl.	Boulon cpl.	58.08-01-10		1
6	0011120	Sechskantschraube	Screw	vis		M10x20	1
6	0444850	Sicherheitsring	Safety ring	Bague de sécurité		10	1
7	1339690	Bolzen	Bolt	Boulon	57.187-01-00.1	ø 28x344	4
8	1339700	Bolzen	Bolt	Boulon	57.187-01-00.2	ø 30x179	1
9	0441250	Spannstift	Pin	Goupille		8x40	10
11	0447830	Löttringstück	Soldering ring	Boucle a souder		LRN 10/18 CEL	2
11	0457890	Hohlschraube	Hollow screw	Goujon creux		M18x1,5	2
11	0421160	Dichtkantenring	Packing ring	Rondelle de joint		DKR M18x1,5	2
12	0387891	Schlauchleitung	Hose pipe	Flexible	Robust F	10x1300	2
12	0319611	Schlauchleitung	Hose pipe	Flexible	Robust FS/FZ	10x800	2
15	1339830	Aufnahmerahmen	Element frame	Cadre de la fourche	57.187-01-02		1
16	1330050	Gabelzinken kpl.	Fork tine cpl.	Dents pour fourche cpl.	57.153-02		2
16.1	1330070	Zinkenträger	Tine carrier	Bras porte-dents	57.153-01-01		1
16.2	1330130	Zinken	Tine	Dent		1200 mm	1
17	2319780	Griffbolzen	Gripp bolt	Axe d'accrochage	57.119-04		6
17	0297740	Federstecker	Spring clip	Fiche a ressort			6

ROBUST

DE BALLENKRALLE

EN BALE CLAW

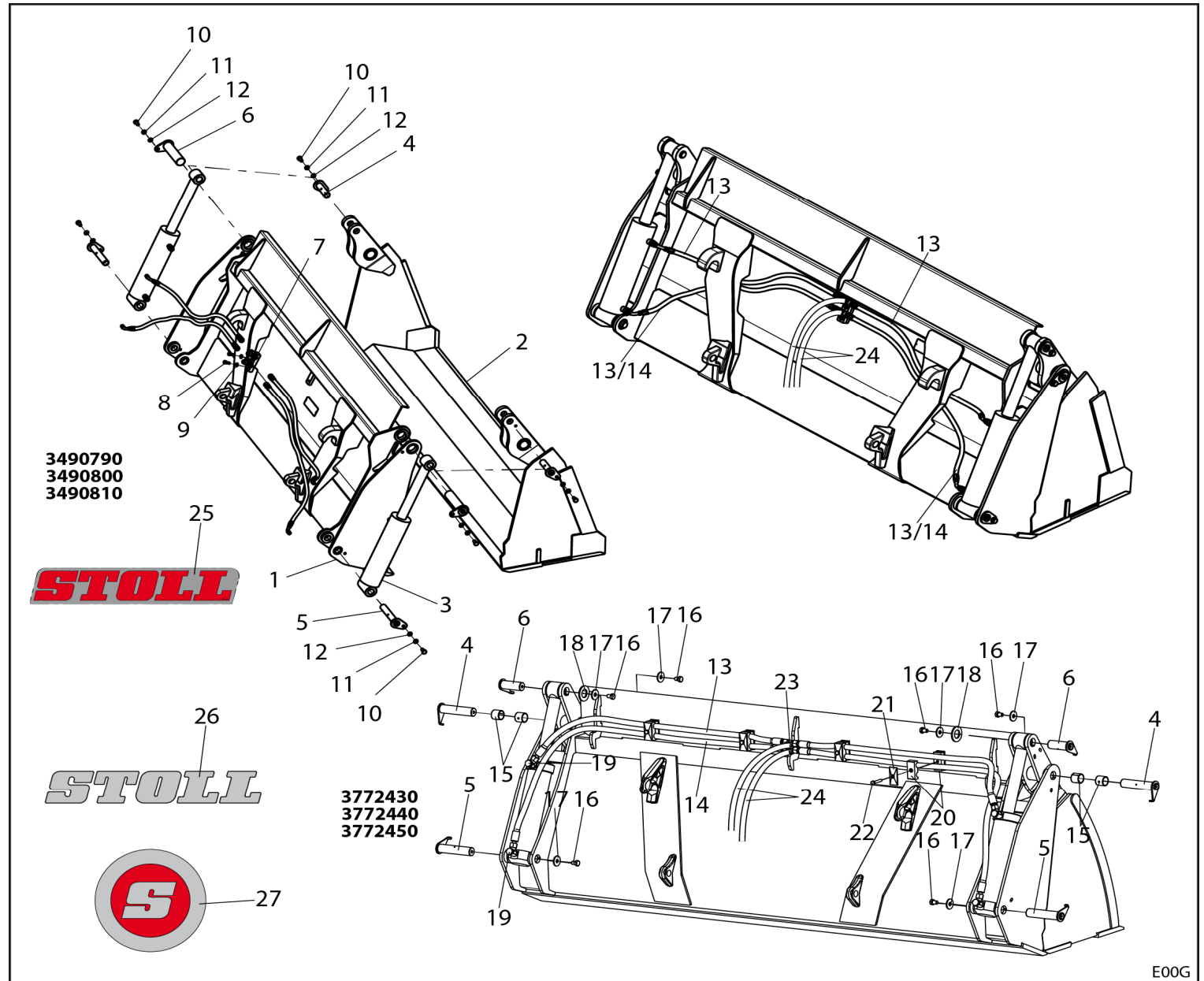
FR PINCE À BALLES RONDES ET PARALLÉLÉPIPÉDIQUES



	E00R	BALLENKRALLE	BALE CLAW	PINCE À BALLES RONDES ET PARALLÉLÉPIPÉDIQUES	ROBUST		
Pos.	Bestell-Nr.	Benennung	Description	Désignation	Zeichnungs-Nr.	SIZE/MASS	2449950
1	2449970	Kralle gsw	Tong	Pince	57.428-02		2
1.1	0454440	Zinken	Tine	Dent	SHW FR 4051	28x600	6
1.2	0009490	Sechskantschraube	Screw	Vis	D931	M12x55	6
1.3	0200610	Sicherungsmutter	Nut	Ecrou	D985	NM 12	6
2	3308540	Schutzrohr	Protection tube	Tube de protection	57.428-03		2
2.1	0406950	Sechskantschraube	Screw	Vis	D931	M12x75	2
2.2	0011640	Sicherungsmutter	Sif lock. nut	Ecrou autofreiné	D934	M12	2
3	1305260	Koppelteil links	Coupling part left	Plaque de fixation gauche	58.141-01		1
4	1305300	Koppelteil rechts	Coupling part right	Plaque de fixation droite	58.141-02		1
5	3336360	Hydrozylinder	Cylinder	Vérin	58.02-108	70/40/305/535	1
5.1	3348160	Dichtsatz	Seal kit	Jeu de joints	58.02-106+108		1
5	3336361	Hydrozylinder Fabr. Nr. > 5471495	Cylinder	Vérin	58.02-108 A	70/40/305/535	1
5.1	3576510	Dichtsatz	Seal kit	Jeu de joints	58.02-108-01 A		1
5	0416330	Einspannbuchse	Bush	Douille		EG 30/35x30	2
5	0015170	Schmiernippel	Grease nipple	Graisneur		AM 8x1	2
6	2449960	Rahmen	Frame	Cadre	57.428-01		1
7	2449920	Bolzen	Bolt	Boulon	57.428-00.1	30x142	2
8	2449930	Bolzen	Bolt	Boulon	57.428-00.2	30x332	2
10	0495220	Sprengring	Snap ring	Anneau d'arrêt		A 30	4
11	0469830	Spannstift	Pin	Goupille		10x50	4
12	0481980	Verbundstoffbuchse	Bush	Douille		3030 DX	4
13	2449940	Rohr	Tube	Tube	57.428-02.5		2
14	0015170	Schmiernippel	Grease nipple	Graisneur		8x1	4
15	0464350	Schlauchleitung	Hose pipe	Flexible	Robust F	10x1200 45°	2
15	1411120	Schlauchleitung	Hose pipe	Flexible	Robust FS / FZ	10x800 45°	2
18	0016491	Gerader Einschraubstutzen	Screwed connection	Raccord droit		GES 12LM18x1,5	2

ROBUST

- DE KOMBINIERTE PLANIER- UND GREIFSCHAUFEL 4 in 1
- EN COMBINED LEVELLING AND GRABBING BUCKET 4 in 1
- FR BENNE COMBINÉE 4 EN 1

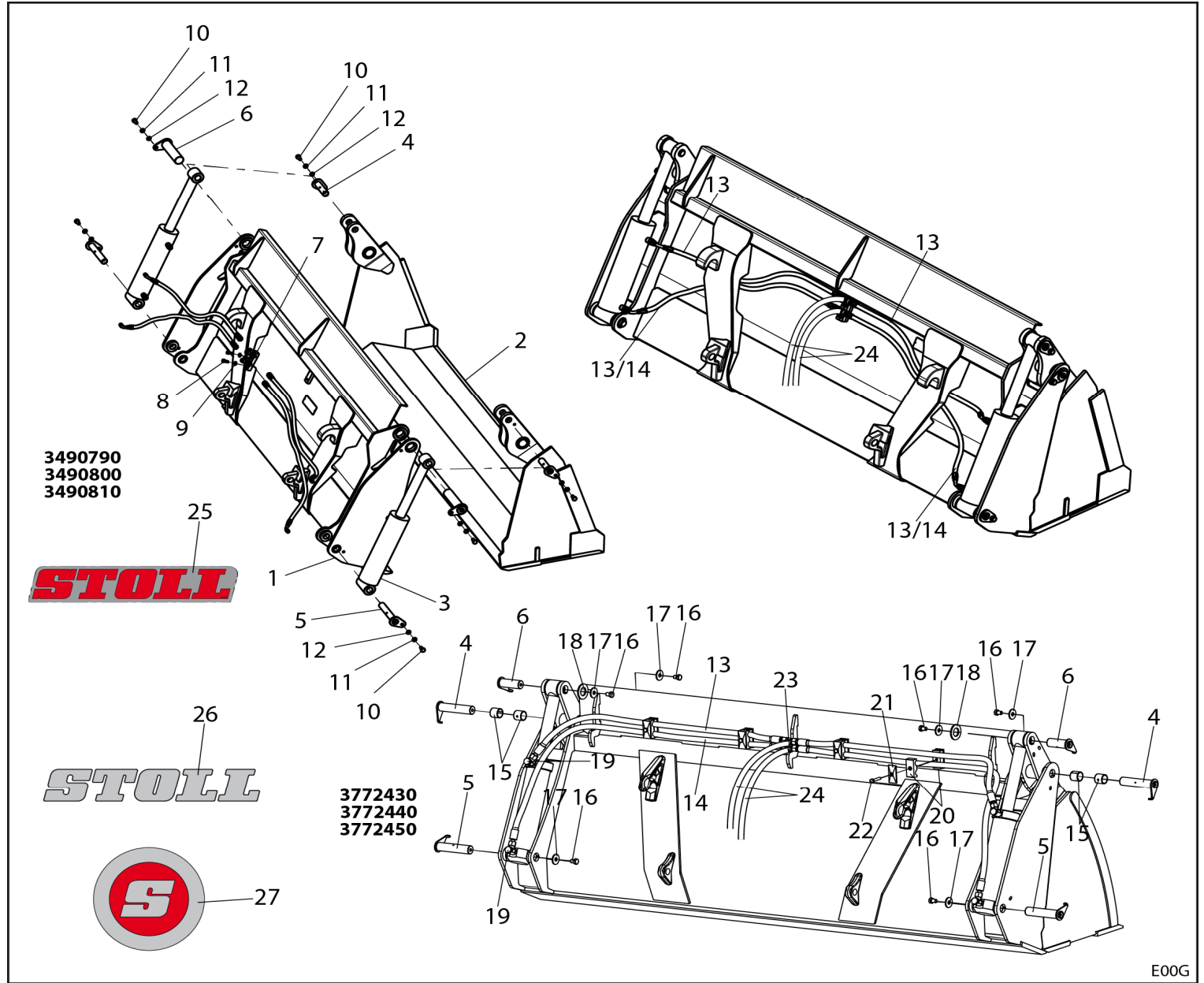


E00G

E00G		KOMBINIERTE PLANIER- UND GREIFSCHAUFEL 4 in 1	COMBINED LEVELLING AND GRABBING BUCKET 4 in 1	BENNE COMBINÉE 4 EN 1	ROBUST	FS/FZ						
Pos.	Bestell-Nr.	Benennung	Description	Désignation	Zeichnungs-Nr.	SIZE/MASS	3490790 1,7 m	3772430 1,7 m	3490800 1,9 m	3772440 1,9 m	3772450 2,05 m	3490810 2,1 m
1	3594940	Schaufel 4/1 EURO Rückseite 1,7 m	Bucket 4/1 EURO REAR 1,7 m	Benne 4/1 EURO REAR 1,7 m	ANSU FIOK-1000		1	-	-	-	-	-
1	3772490	Schaufel 4/1 EURO Rückseite 1,7 m	Bucket 4/1 EURO REAR 1,7 m	Benne 4/1 EURO REAR 1,7 m	57.704-01-01		-	1	-	-	-	-
1	3594950	Schaufel 4/1 EURO Rückseite 1,9 m	Bucket 4/1 EURO REAR 1,9 m	Benne 4/1 EURO REAR 1,9 m	ANSU FIO -1000		-	-	1	-	-	-
1	3772510	Schaufel 4/1 EURO Rückseite 1,9 m	Bucket 4/1 EURO REAR 1,9 m	Benne 4/1 EURO REAR 1,9 m	57.705-01-01		-	-	-	1	-	-
1	3772530	Schaufel 4/1 EURO Rückseite 2,05 m	Bucket 4/1 EURO REAR 2,05 m	Benne 4/1 EURO REAR 2,05 m			-	-	-	-	1	-
1	3594960	Schaufel 4/1 EURO Rückseite 2,1 m	Bucket 4/1 EURO REAR 2,1 m	Benne 4/1 EURO REAR 2,1 m	ANSU FIOB-1000		-	-	-	-	-	1
2	3594970	Schaufel 4/1 EURO Vorderseite 1,7 m	Bucket 4/1 EURO FRONT 1,7 m	Benne 4/1 EURO FRONT 1,7 m	ANSU FIOK-2000		1	-	-	-	-	-
2	3772500	Schaufel 4/1 EURO Vorderseite 1,7 m	Bucket 4/1 EURO FRONT 1,7 m	Benne 4/1 EURO FRONT 1,7 m	57.704-01-02		-	1	-	-	-	-
2	3594980	Schaufel 4/1 EURO Vorderseite 1,9 m	Bucket 4/1 EURO FRONT 1,9 m	Benne 4/1 EURO FRONT 1,9 m	ANSU FIO -2000		-	-	1	-	-	-
2	3772520	Schaufel 4/1 EURO Vorderseite 1,9 m	Bucket 4/1 EURO FRONT 1,9 m	Benne 4/1 EURO FRONT 1,9 m	57.705-01-02		-	-	-	1	-	-
2	3772540	Schaufel 4/1 EURO Vorderseite 2,05 m	Bucket 4/1 EURO FRONT 2,05 m	Benne 4/1 EURO FRONT 2,05 m	57.706-01-02		-	-	-	-	1	-
2	3594990	Schaufel 4/1 EURO Vorderseite 2,1 m	Bucket 4/1 EURO FRONT 2,1 m	Benne 4/1 EURO FRONT 2,1 m	ANSU FIOB-2000		-	-	-	-	-	1
3	3552430	Hydrozylinder	Cylinder	Vérin	ANSU FIO-5000	75/40/210/450	2	-	2	-	-	2
3.1	3594820	Dichtsatz	Seal kit	Jeu de joints	ANSU SEAL 7540 FIO-5000	75x40	1	-	1	-	-	1
3	3773732	Hydrozylinder	Cylinder	Vérin	58.02-125 B	70/40/220/405	-	2	-	2	2	-
3.1	3576500	Dichtsatz	Seal kit	Jeu de joints	58.02-106-01 A		-	1	-	1	1	-
4	3594840	Bolzen	Bolt	Boulon	ANSU P25B-090A		2	-	2	-	-	2
4	3773890	Bolzen	Bolt	Boulon	57.704-03	129,8 mm	-	2	-	2	2	-
4.1	0015170	Schmiernippel	Grease nipple	Raccord graisseur		AM 8x1	-	2	-	2	2	-
5	3594850	Bolzen	Bolt	Boulon	ANSUP25B-145A		2	-	2	-	-	2
5	3773890	Bolzen	Bolt	Boulon	57.704-03	129,8 mm	-	2	-	2	2	-
5.1	0015170	Schmiernippel	Grease nipple	Raccord graisseur		AM 8x1	-	2	-	2	2	-
6	3594860	Bolzen	Bolt	Boulon	ANSU P38B-1450		2	-	2	-	-	2
6	3501430	Bolzen	Bolt	Boulon	58.800-12	77,8 mm	-	2	-	2	2	-
6.1	0015170	Schmiernippel	Grease nipple	Raccord graisseur		AM 8x1	-	2	-	2	2	-
7	3594870	T-Block	T-Bloc	Bloc T	ANSU BFOC-910A		1	-	1	-	-	1
8	0011090	Sechskantschraube	Screw	Vis	D933	M8x20 8.8	2	-	2	-	-	2
9	0452140	Sicherheitsring	Safety ring	Bague de securité	HedtmNorm	8	2	-	2	-	-	2
10	0011120	Sechskantschraube	Screw	Vis	D933	M10x20 8.8	6	-	6	-	-	6
11	0444850	Sicherheitsring	Safety ring	Bague de securité	HedtmNorm	10	6	-	6	-	-	6
12	0407400	Scheibe	Washer	Rondelle	D125	A10,5	6	-	6	-	-	6
13	3596460	Schlauchleitung	Hose pipe	Flexible	ANSU 3P82-0550	10-2SN 3	2	-	-	-	-	-
13	0319611	Schlauchleitung	Hose pipe	Flexible		10x800 2SN AA	-	2	-	-	-	-
13	3596440	Schlauchleitung	Hose pipe	Flexible	ANSU 3P82-0520	10-2SN 1	-	-	4	-	-	-
13	0453530	Schlauchleitung	Hose pipe	Flexible		10x900 2SN AA	-	-	-	2	-	-
13	0487960	Schlauchleitung	Hose pipe	Flexible		10x1000 2SN NN	-	-	-	-	2	-
13	3596450	Schlauchleitung	Hose pipe	Flexible	ANSU 3P82-0530	10-2SN 2	-	-	-	-	-	4
14	3596470	Schlauchleitung	Hose pipe	Flexible	ANSU 3P82-0560	10-2SN 4	2	-	-	-	-	-
14	0453180	Schlauchleitung	Hose pipe	Flexible		10x1100 2SN AA	-	2	-	-	-	-
14	0458030	Schlauchleitung	Hose pipe	Flexible		10x1200 2SN AA	-	-	-	2	-	-
14	0387891	Schlauchleitung	Hose pipe	Flexible		10x1300 2SN AA	-	-	-	-	2	-

ROBUST

- DE KOMBINIERTE PLANIER- UND GREIFSCHAUFEL 4 in 1
- EN COMBINED LEVELLING AND GRABBING BUCKET 4 in 1
- FR BENNE COMBINÉE 4 EN 1



E00G

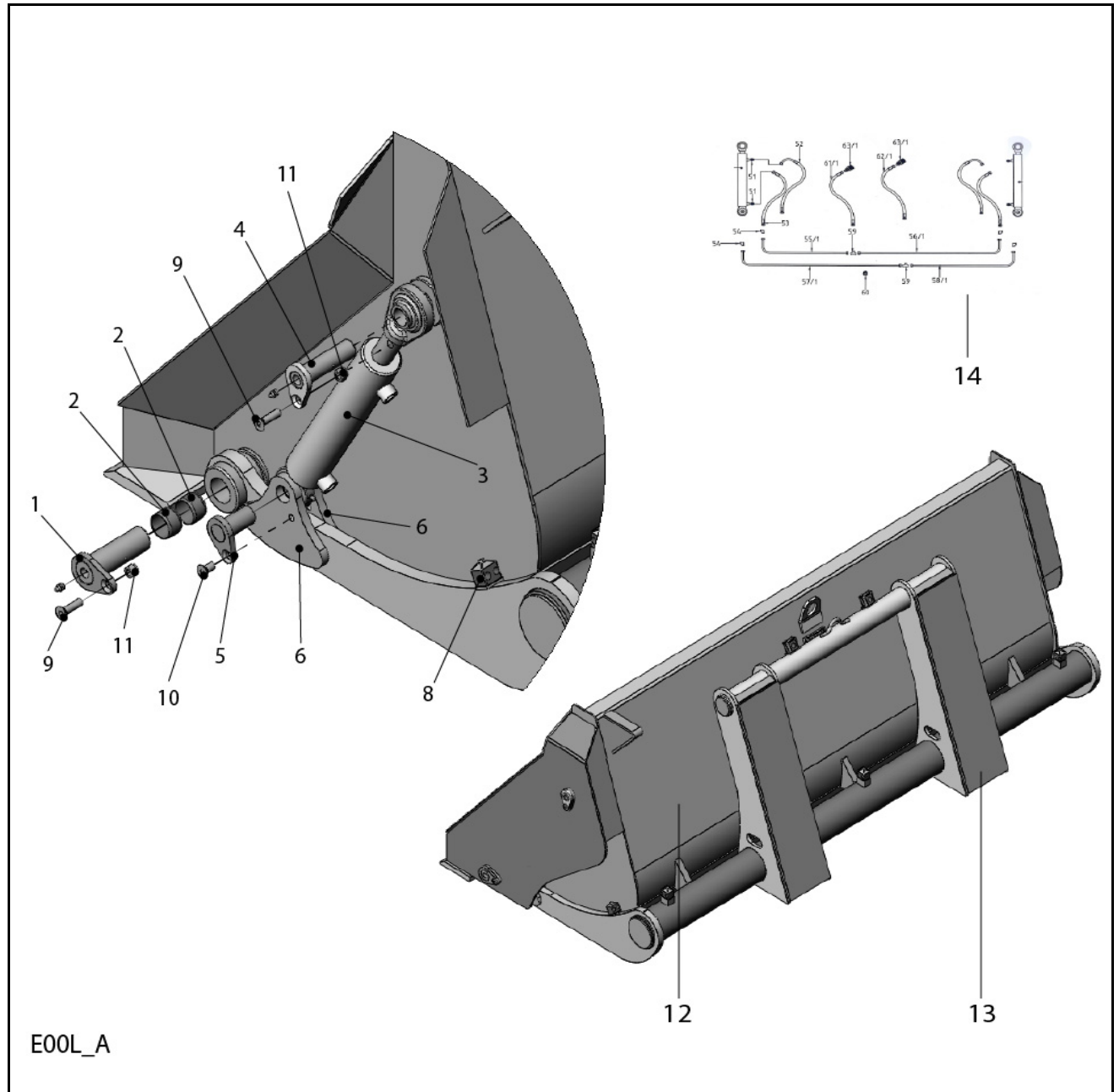
E00G		KOMBINIERTE PLANIER- UND GREIFSCHAUFEL 4 in 1	COMBINED LEVELLING AND GRABBING BUCKET 4 in 1	BENNE COMBINÉE 4 EN 1	ROBUST	FS/FZ						
Pos.	Bestell-Nr.	Benennung	Description	Désignation	Zeichnungs-Nr.	SIZE/MASS	3490790 1,7 m	3772430 1,7 m	3490800 1,9 m	3772440 1,9 m	3772450 2,05 m	3490810 2,1 m
15	0481980	Verbundstoffbuchse	Bush	Douille		IHG PM 3030 DX	-	4	-	4	4	-
16	1404310	Sechskantschraube	Screw	Vis	D933	M12x16 8.8 VP	-	6	-	6	6	-
17	0014070	Scheibe	Washer	Rondelle	D9021	A13x37x3	-	6	-	6	6	-
18	0459600	Scheibe	Washer	Rondelle	D125	A31	-	2	-	2	2	-
19	0205742	Drosselfreier Winkelschwenkstutzen	Banjo coupling	Raccord orientable		WA RSW5 12LM18x1,5	-	4	-	4	4	-
20	1438950	Rohrschellenhälfte	Pipe clamp half	Demi-collier			-	8	-	8	8	-
21	1438960	Deckplatte	Cover plate	Chapeau			-	4	-	4	4	-
22	0201810	Sechskantschraube	Screw	Vis	D931	M8x45 8.8	-	4	-	4	4	-
23	0205861	T-Stutzen	Equal Tee	Raccord T		WA TS 12L	-	2	-	2	2	-
		Auswahl Werkzeug Hydraulik	Selection Hydraulic	Sélection Hydraulique								
	3492070	Ausrüstung FIOB---A	Kit FIOB---A	Équipement FIOB---A	57.552-90	KOMP/ROBUST F	1	-	1	-	-	1
24	0387891	Schlauchleitung	Hose pipe	Flexible	D20066	10x1300 2SN AA	2	-	2	-	-	2
	3492080	Ausrüstung FIOB---A	Kit FIOB---A	Équipement FIOB---A	57.552-91	ROBUST FS/FZ	1	-	1	-	-	1
24	0054281	Schlauchleitung	Hose pipe	Flexible		10x600 2SN AA	2	-	2	-	-	2
		KOMP/ROBUST F:										
24	0387891	Schlauchleitung	Hose pipe	Flexible		10x1300 2SN AA	-	2	-	2	2	-
		ROBUST FS/FZ:										
24	0054281	Schlauchleitung	Hose pipe	Flexible		10x600 2SN AA	-	2	-	2	2	-
		Auswahl Kupplung Werkzeug	Selection coupler	Sélection embrayage								
X	3351270	Ausrüstung Steckkupplung	Kit Plug-in coupling	Équipement Connexion Push-Pull	57.426-03	KOMP/ROBUST F	1	1	1	1	1	1
X	0205010	Kupplungsstecker	Coupler plug	Prise femelle	STECK VOSW DN10 HP10-2		2	2	2	2	2	2
X	0205800	Staubkappe Stecker	Guard plug plunged	Capuchon ibnsére	STECK VOSW HP10-0-RT004 BG3 ROT		2	2	2	2	2	2
	3461400	Ausrüstung Steckkupplung	Kit Plug-in coupling	Équipement Connexion Push-Pull	57.531-05-01	ROBUST FS/FZ	1	1	1	1	1	1
X	0070180	Kupplungsmuffe	Female coupler	Manchon d'embrayage	STECK VOSW DN10 HP10-1		2	2	2	2	2	2
X	0205810	Staubkappe Muffe	Dust cap-plug	Capuchon contre la poussière-manchon	STECK VOSW HP10-9-RT004 BG3 ROT		2	2	2	2	2	2
X	3351280	Ausrüstung Schraubkupplung	Kit Screw coupling	Équipement Connexion vissée	57.426-04		1	1	1	1	1	1
X	0416560	Kupplungsstecker	Coupler plug	Prise femelle	SCHR VOSW DN10 HS10-2-L1218		2	2	2	2	2	2
X	0418500	Schutzstopfen	Protective plug	Bouchon de protection	SCHR VOSW GR 3 HS10-9-RT1		2	2	2	2	2	2
X	1405580	Stecker Teller	Plug plate	Demi connexion chargeur	FAST 2P206-2-2/18M 3.U.4.STK		1	1	1	1	1	1
25	3451150	Aufkleber STOLL	Decal STOLL	Autocallant STOLL	S3451150A	325 mm x 60 mm	2	-	2	-	-	2
26	3609360	Aufkleber "STOLL"	Decal "STOLL"	Autocollant "STOLL"	58.712-40-26-00.14	58 mm	-	2	-	2	2	-
27	3609300	Plakette "S"	Decal "S"	Autocollant "S"	58.712-40-26-00.6	20 cm	-	2	-	2	2	-

ROBUST

DE HOCHKIPPSCHAUFEL

EN TIP-UP BUCKET

FR BENNE

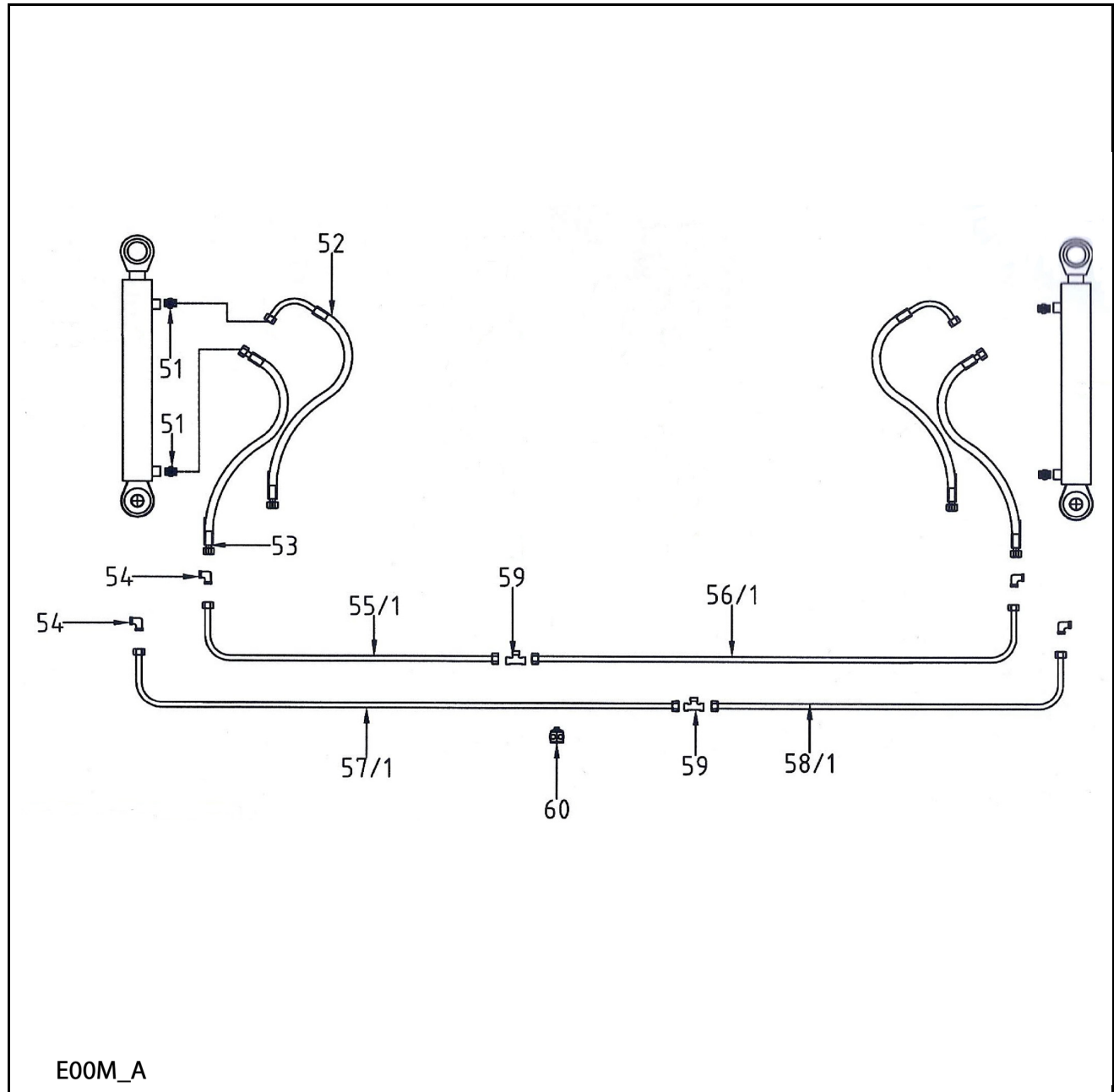


E00L_A

E00L		HOCHKIPPSCHAUFEL	TIP-UP BUCKET	BENNE	ROBUST				
Pos.	Bestell-Nr.	Benennung	Description	Désignation	Zeichnungs-Nr.	SIZE/MASS	1,8 m	2 m	2,2 m
-	3552210	Hochkippschaufel 1,8 m	Tip-up bucket 1,8 m	Benne 1,8 m	57.608-10		1	-	-
-	3552220	Hochkippschaufel 2,0 m	Tip-up bucket 2,0 m	Benne 2,0 m	57.609-10		-	1	-
-	3547710	Hochkippschaufel 2,2 m	Tip-up bucket 2,2 m	Benne 2,2 m	57.580-10		-	-	1
1	3605170	Bolzen kpl	Bolt cpl.	Boulon cpl.	01.10.40.122		2	2	2
2	3605200	Buchse	Bush	Douille	23.10.40.44.30	BMZ4030	4	4	4
3	3605210	Hydraulikzylinder	Cylinder	Vérin	Z060.035.250.1		2	2	2
3.1	3605690	Dichtsatz	Seal kit	Jeu de joint	14.16.060.035.250	60/35	1	1	1
4	3605340	Bolzen kpl	Bolt cpl.	Boulon cpl.	01.10.30.112		2	2	2
5	3605350	Bolzen kpl	Bolt cpl.	Boulon cpl.	01.20.30.062		2	2	2
6	3605360	Lagerbock	Bearing pedestal	Coussinet	29.10.006		4	4	4
7	3605370	Rohrschelle	Pipe clamp	Colier de serrage	14.55.01.001	RH20	2	2	2
8	3605380	Doppelrohrschelle	Double pipe clamp	Tuyau à double pince	14.55.02.001	RH 12-2	3	3	3
9	1437510	Senkschraube	Countersunk Screw	Vis	D7991	M12x45 8.8	4	4	4
10	0458460	Senkschraube	Countersunk Screw	Vis	D7991	M12x25 10.9	2	2	2
11	0200610	Sicherungsmutter	Nut	Ecrou	D985	NM12 8	4	4	4
12	3605390	Schaufelkörper	Impeller blade	Pale	22.60.1800	HS-Z2 1,8 m	1	-	-
12	3610410	Schaufelkörper	Impeller blade	Pale	22.60.2000	HS-Z2 2,0 m	-	1	-
12	3610390	Schaufelkörper	Impeller blade	Pale	22.60.2200	HS-Z2 2,2 m	-	-	1
13	3605400	Rahmen	Frame	Châssis	22.60.10.1800	HS-Z2 1,8 m	1	-	-
13	3610420	Rahmen	Frame	Châssis	22.60.10.2000	HS-Z2 2,0 m	-	1	-
13	3610400	Rahmen	Frame	Châssis	22.60.10.2200	HS-Z2 2,2 m	-	-	1
14	3605410	Hydraulikkit	Hydraulic kit	Kit hydraulique		HS-Z2 1,8 m	1	-	-
14	3605860	Hydraulikkit	Hydraulic kit	Kit hydraulique		HS-Z2 2,0 m	-	1	-
14	3605880	Hydraulikkit	Hydraulic kit	Kit hydraulique		HS-Z2 2,2 m	-	-	1
	3581700	Auswahl WKZ Hydraulik	Selection Hydraulic	Sélection hydraulique	57.573-95		1	1	1
	3547410	Ausrüstung FWBS---N	Kit FWBS---N	Équipement FWBS---N	57.573-90	ROBUST F/FE	1	1	1
X	0336311	Schlauchleitung	Hose pipe	Flexible	D20066	10x1600 2SN AA	2	2	2
	3547420	Ausrüstung FWBS---N	Kit FWBS---N	Équipement FWBS---N	57.573-91	ROBUST FS/FZ	1	1	1
X	0054281	Schlauchleitung	Hose pipe	Flexible	D20066	10x600 2SN AA	2	2	2
	3461450	Auswahl WKZ Kupplung	Selection coupler	Sélection embrayage	57.531-05		1	1	1
X	3351270	Ausrüstung Steckkupplung	Kit Plug-in coupling	Équipement Connexion Push-Pull	57.426-03	KOMP/ROBUST F	1	1	1
X	0205010	Kupplungsstecker	Coupler plug	Prise femelle	VOSW DN10 HP10-2-L 1218	CPV082/1815 F	2	2	2
X	0205800	Staubkappe-Stecker	Dust cap-plug	Capuchon contre la poussière-fiche	VOSW HP10-0-RT 004	BG3 ROT	2	2	2
	3461400	Ausrüstung Steckkupplung	Kit Plug-in coupling	Équipement Connexion Push-Pull	57.531-05-01	ROBUST FS/FZ	1	1	1
X	0070180	Kupplungsmuffe	Female coupler	Manchon d'embrayage	VOSW DN10 HP10-1-L 1218	CPV082/1815 F	2	2	2
X	0205810	Staubkappe-Muffe	Dust cap-plug	Capuchon contre la poussière-manchon	VOSW HP10-9-RT 004	BG3 ROT	2	2	2
	3351280	Ausrüstung Schraubkupplung	Kit Screw coupling	Équipement Connexion vissée	57.426-04		1	1	1
X	0416560	Kupplungsstecker	Coupler plug	Prise femelle	SCHR VOSW DN10	HS10-2-L 1218	2	2	2
X	0418500	Schutzstopfen	Protective plug	Bouchon de protection	SCHR VOSW GR 3	HS10-9-RT 001	2	2	2
X	1405580	Stecker Teller	Plug plate	Demi connexion chargeur	FAST 2P206-2-2/18M	3.u.4.STK	1	1	1
X	3451150	Aufkleber STOLL	Decal STOLL	Autocallant STOLL	S3451150A		2	2	2

ROBUST

- DE HYDRAULIKAUSRÜSTUNG HOCHKIPPSCHAUFEL
- EN HYDRAULIC KIT TIP-UP BUCKET
- FR ÉQUIPEMENT HYDRAULIQUE BENNE

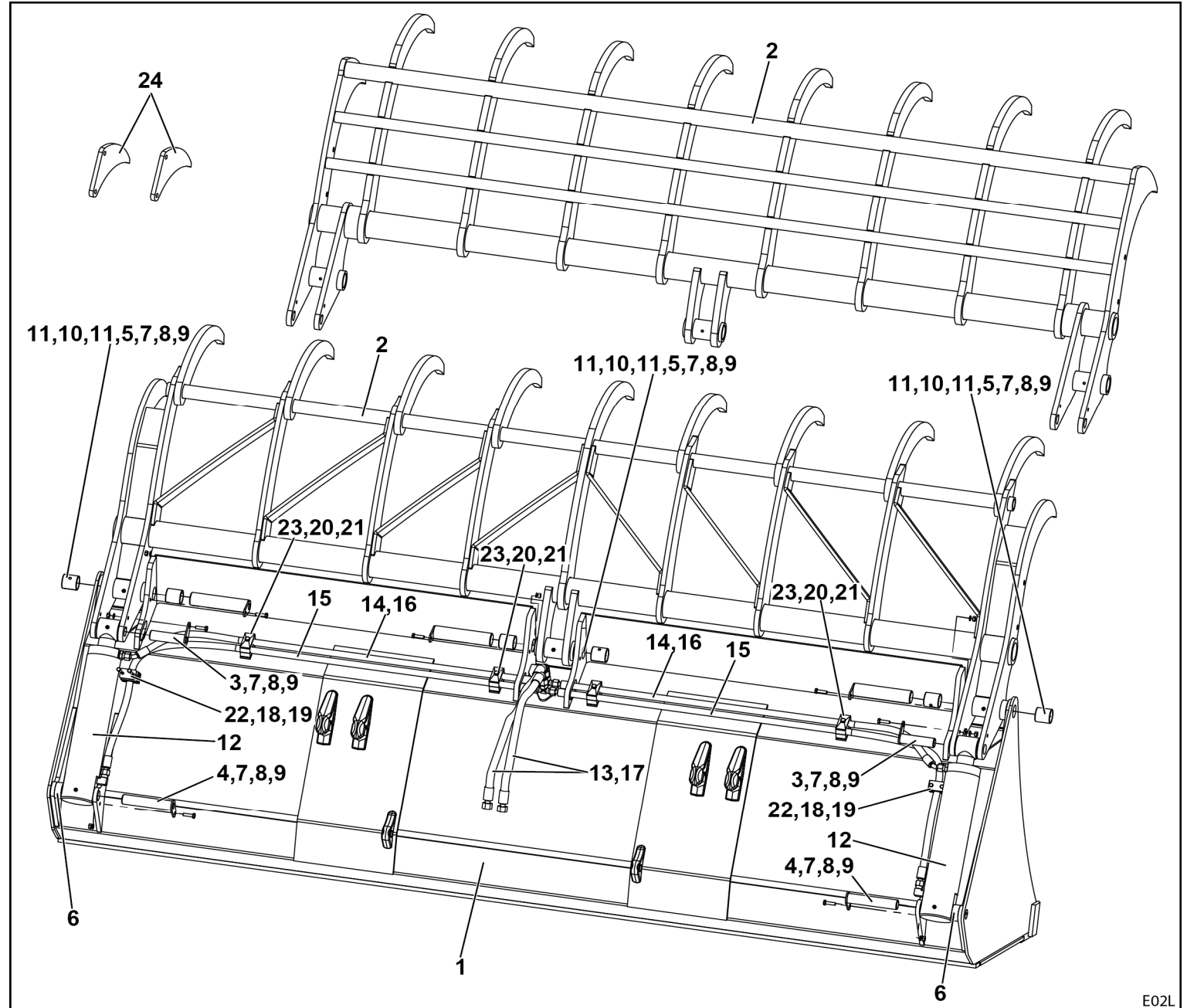


E00M_A

	E00M	HYDRAULIKAUSRÜSTUNG HOCHKIPPSCHAUFEL	HYDRAULIC KIT TIP-UP BUCKET	ÉQUIPEMENT HYDRAULIQUE BENNE	ROBUST				
Pos.	Bestell-Nr.	Benennung	Description	Désignation	Zeichnungs-Nr.	SIZE/MASS	1,8 m	2 m	2,2 m
-	3605410	Hydrauliksat HS-Z2 1,8 m	Hydraulic kit HS-Z2 1,8 m	Hydraulique équipement HS-Z2 1,8 m	57.608-10		1	-	-
-	3605860	Hydrauliksat HS-Z2 2,0 m	Hydraulic kit HS-Z2 2,0 m	Hydraulique équipement HS-Z2 2,0 m	57.609-10		-	1	-
-	3605880	Hydrauliksat HS-Z2 2,2 m	Hydraulic kit HS-Z2 2,2 m	Hydraulique équipement HS-Z2 2,2 m	57.580-10		-	-	1
51	0433041	Gerader Einschraubstutzen	Male stud coupling	Union simple mâle	WA GES	12L 3/8 NPT	4	4	4
52	0481700	Schlauchleitung	Hose pipe	Flexible	D 20066	12x900 2SN A RKA90	2	2	2
53	0512951	Schlauchleitung	Hose pipe	Flexible	D 20066	12x600 2SN AA	2	2	2
54	0207801	Einstellb. Winkelverschraubung	Variable elbow connection	Raccord coudé	WA EWSD	12L	4	4	4
55	3605700	Hydraulikrohr	Pipe	Tuyau hydraulique	14.72.780.01	12L	1	-	-
55	3610570	Hydraulikrohr	Pipe	Tuyau hydraulique	14.72.880.01	12L	-	1	-
55	3605810	Hydraulikrohr	Pipe	Tuyau hydraulique	14.72.980.01	12L	-	-	1
56	3605710	Hydraulikrohr	Pipe	Tuyau hydraulique	14.72.1340.01	12L	1	-	-
56	3605760	Hydraulikrohr	Pipe	Tuyau hydraulique	14.72.1440.01	12L	-	1	-
56	3605830	Hydraulikrohr	Pipe	Tuyau hydraulique	14.72.1540.01	12L	-	-	1
57	3605730	Hydraulikrohr	Pipe	Tuyau hydraulique	14.72.960.01	12L	1	-	-
57	3605770	Hydraulikrohr	Pipe	Tuyau hydraulique	14.72.1060.01	12L	-	1	-
57	3605840	Hydraulikrohr	Pipe	Tuyau hydraulique	14.72.1160.01	12L	-	-	1
58	3605750	Hydraulikrohr	Pipe	Tuyau hydraulique	14.72.1320.01	12L	1	-	-
58	3605790	Hydraulikrohr	Pipe	Tuyau hydraulique	14.72.1420.01	12L	-	1	-
58	3605810	Hydraulikrohr	Pipe	Tuyau hydraulique	14.72.1520.01	12L	-	-	1
59	0205850	T-Stutzen	T-connection	Raccord-T	WA TS	12L	2	2	2
60	3605380	Doppelrohrschelle	Double pipe clamp	Tuyau à double pince	14.55.02.001	RH 12-2	1	1	1

ROBUST

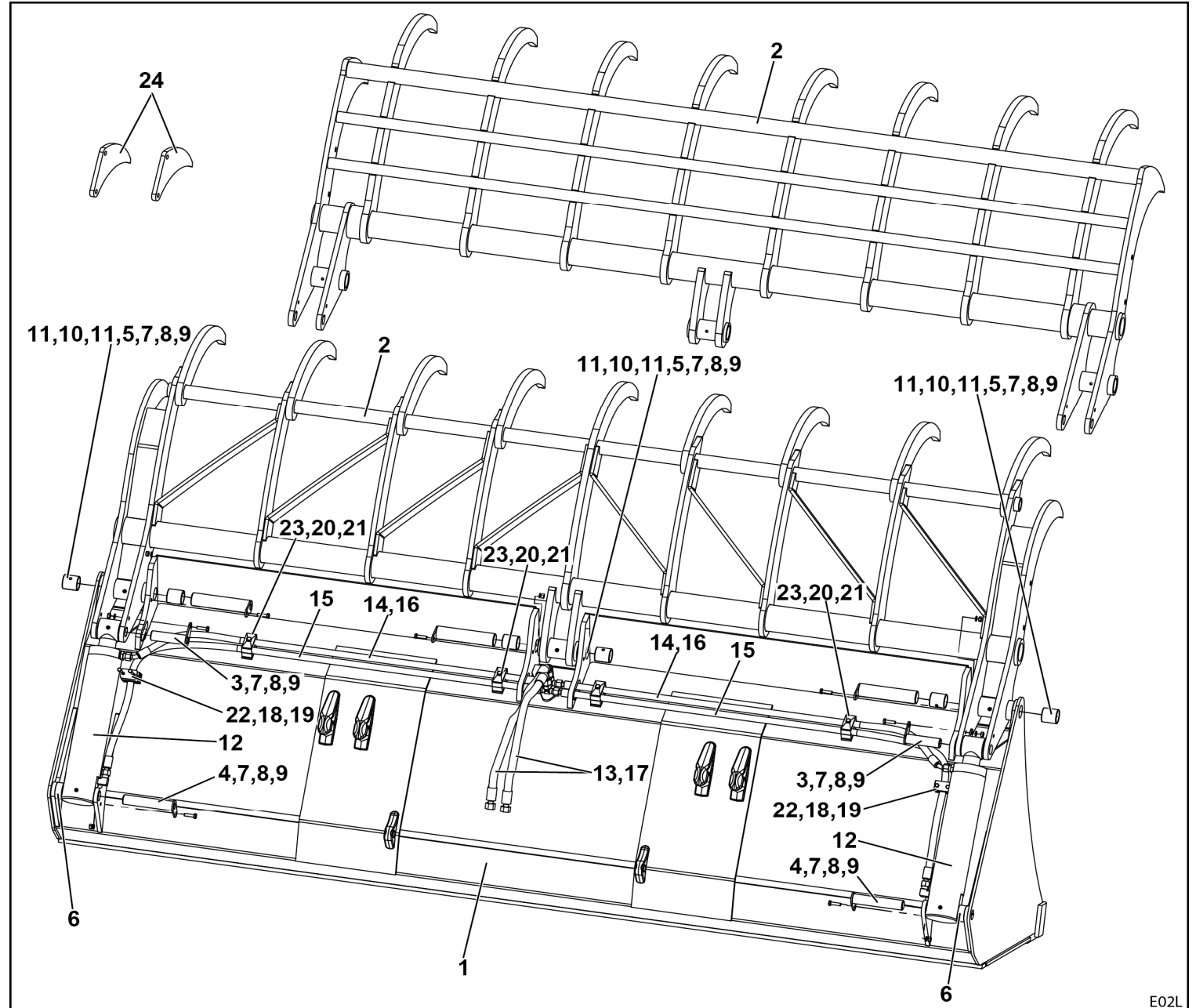
DE GREIFSCHAUFEL
EN BUCKET WITH GRAB
FR BENNE MULTIFONCTIONS



E02L		GREIFSCHAUFEL	BUCKET WITH GRAB	BENNE MULTIFONCTIONS	ROBUST	3574710	3687650	3574720	3687660	3618550	3687670	
Pos.	Bestell-Nr.	Benennung	Description	Désignation	Zeichnungs-Nr.	SIZE/MASS	1,6 m	1,6 m	1,8 m	1,8 m	2,0 m	2,0 m
1	3604570	Schaufel	Bucket	Benne	57.624-01-01		1	1	-	-	-	-
1	3604730	Schaufel	Bucket	Benne	57.625-01-01		-	-	1	1	-	-
1	3637830	Schaufel	Bucket	Benne	57.660-01-01		-	-	-	-	1	1
1	3604810	Schaufel	Bucket	Benne	57.626-01-01		-	-	-	-	-	-
1	3604870	Schaufel	Bucket	Benne	57.627-01-01		-	-	-	-	-	-
1	3605000	Schaufel	Bucket	Benne	57.618-01-01		-	-	-	-	-	-
2	3605540	Obergreifer	Upper looper	Boucleur supérieur	57.624-01-02	5 Zinken	1	-	-	-	-	-
2	3687750	Obergreifer	Upper looper	Boucleur supérieur	57.680-01-02	5 Zinken	-	1	-	-	-	-
2	3605570	Obergreifer	Upper looper	Boucleur supérieur	57.625-01-02	6 Zinken	-	-	1	-	-	-
2	3687760	Obergreifer	Upper looper	Boucleur supérieur	57.681-01-02	5 Zinken	-	-	-	1	-	-
2	3637820	Obergreifer	Upper looper	Boucleur supérieur	57.660-01-02	7 Zinken	-	-	-	-	1	-
2	3687770	Obergreifer	Upper looper	Boucleur supérieur	57.682-01-02	6 Zinken	-	-	-	-	-	1
2	3605580	Obergreifer	Upper looper	Boucleur supérieur	57.626-01-02	7 Zinken	-	-	-	-	-	-
2	3687780	Obergreifer	Upper looper	Boucleur supérieur	57.683-01-02	7 Zinken	-	-	-	-	-	-
2	3605590	Obergreifer	Upper looper	Boucleur supérieur	57.627-01-02	8 Zinken	-	-	-	-	-	-
2	3687790	Obergreifer	Upper looper	Boucleur supérieur	57.684-01-02	8 Zinken	-	-	-	-	-	-
2	3605600	Obergreifer	Upper looper	Boucleur supérieur	57.618-01-02	9 Zinken	-	-	-	-	-	-
3	3605650	Stecker	Bolt	Boulon	57.624-01-03		2	2	2	2	2	2
4	3605670	Stecker	Bolt	Boulon	57.624-01-04		2	2	2	2	2	2
5	3605890	Stecker	Bolt	Boulon	57.627-01-05		2	2	2	2	2	2
6	3605910	Distanzbutzen	Spacer slug	Pion d'écartement	57.624-01-00.1	50x20x30,5	2	2	2	2	2	2
7	0202190	Sechskantschraube	Screw	Vis		M8x30 8.8	6	6	6	6	6	6
8	0452140	Sicherheitsring	Safety ring	Bague de sécurité		8	6	6	6	6	6	6
9	0011630	Sechskantmutter	Nut	Ecrou		M8	6	6	6	6	6	6
10	0015170	Schmiernippel	Grease nipple	Graisser		AM 8x1	2	2	2	2	2	2
11	0498650	Verbundstoffbuchse	Bush	Douille		4045	4	4	4	4	4	4
12	3570510	Hydrozylinder	Cylinder	Verin	58.02-194	80/40/315/525	2	2	2	2	2	2
12.1	3576410	Dichtsatz	Seal kit	Jeu de joints	58.02-114-01 A		2	2	2	2	2	2
12	3583960	Hydrozylinder	Cylinder	Verin	58.02-196	50/90/315/525	-	-	-	-	-	-
12.1	3704250	Dichtsatz	Seal kit	Jeu de joints	58.02-196-01		-	-	-	-	-	-
13	0471860	Schlauchleitung	Hose pipe	Flexible	Robust F	10x1300 90°	2	2	2	2	2	2
13	0481020	Schlauchleitung	Hose pipe	Flexible	FS / FZ	10 x 600 90°	2	2	2	2	2	2
14	1438970	Schlauchleitung	Hose pipe	Flexible		10x700 45°	2	2	-	-	-	-
14	1411120	Schlauchleitung	Hose pipe	Flexible		10x800 45°	-	-	2	2	-	-
14	1439020	Schlauchleitung	Hose pipe	Flexible		10x900 45°	-	-	-	-	2	2
14	1400180	Schlauchleitung	Hose pipe	Flexible		10x1000 45°	-	-	-	-	-	-
14	1439040	Schlauchleitung	Hose pipe	Flexible		10x1150 45°	-	-	-	-	-	-
14	0464670	Schlauchleitung	Hose pipe	Flexible		10x1300 45°	-	-	-	-	-	-

ROBUST

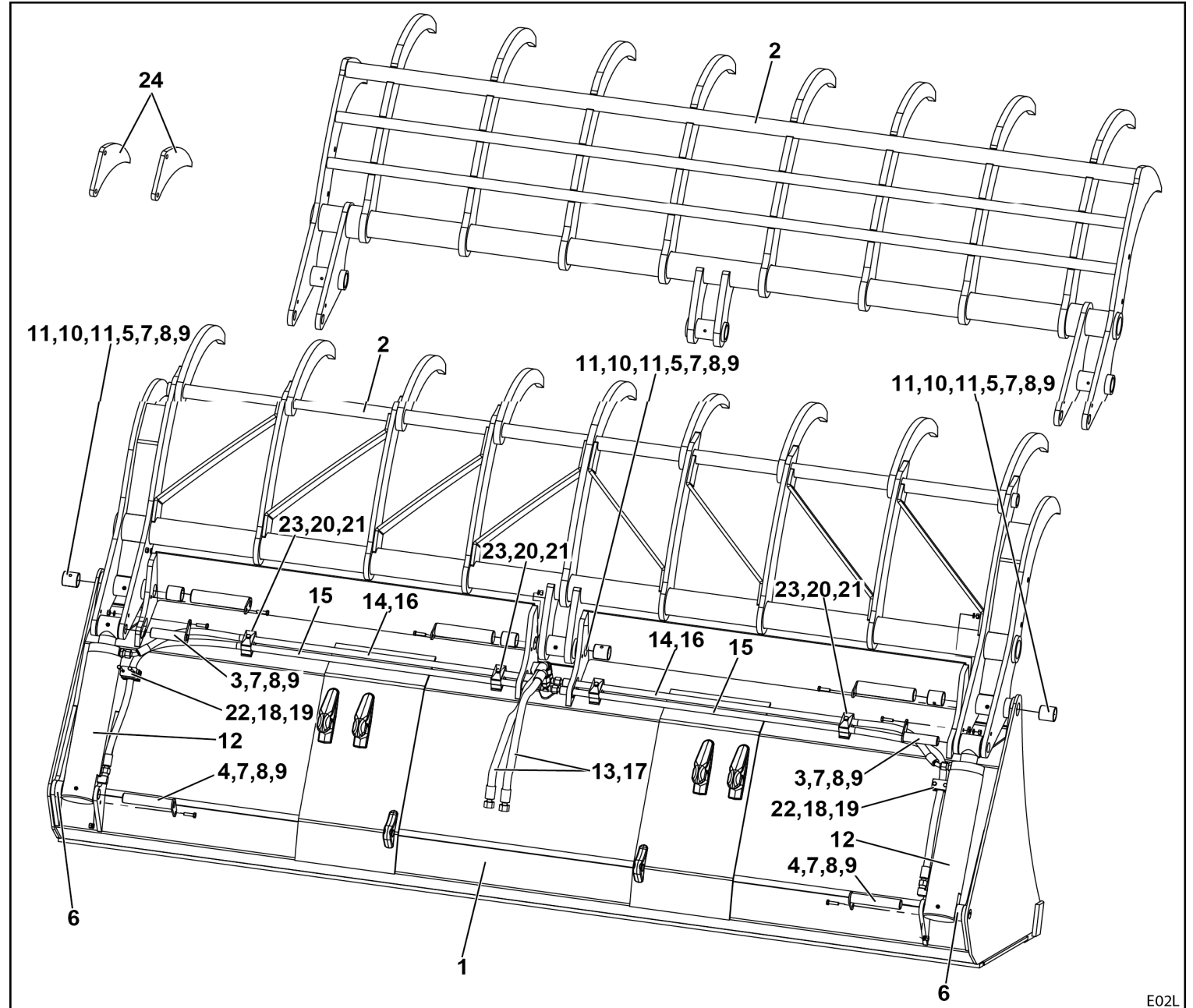
DE GREIFSCHAUFEL
EN BUCKET WITH GRAB
FR BENNE MULTIFONCTIONS



E02L		GREIFSCHAUFEL	BUCKET WITH GRAB	BENNE MULTIFONCTIONS	ROBUST	3574710	3687650	3574720	3687660	3618550	3687670	
Pos.	Bestell-Nr.	Benennung	Description	Désignation	Zeichnungs-Nr.	SIZE/MASS	1,6 m	1,6 m	1,8 m	1,8 m	2,0 m	2,0 m
15	1438980	Schlauchleitung	Hose pipe	Flexible		10x1050	2	2	-	-	-	-
15	1439140	Schlauchleitung	Hose pipe	Flexible		10x1150	-	-	2	2	-	-
15	1439030	Schlauchleitung	Hose pipe	Flexible		10x1250	-	-	-	-	2	2
15	1439000	Schlauchleitung	Hose pipe	Flexible		10x1350	-	-	-	-	-	-
15	0498080	Schlauchleitung	Hose pipe	Flexible		10x1500	-	-	-	-	-	-
15	1439130	Schlauchleitung	Hose pipe	Flexible		10x1650	-	-	-	-	-	-
16	0016491	Gerader Einschraubstutzen	Screwed connection	Raccord droit		GES 12LM 18x1,5	2	2	2	2	2	2
17	0205861	T-Stutzen	Equal Tee	Raccord-T		WA TS 12 L	2	2	2	2	2	2
18	0432890	Deckplatte	Cover plate	Chapeau			2	2	2	2	2	2
19	1438930	Rohrschellenhälfte	Pipe clamp half	Demi-collier			4	4	4	4	4	4
20	1438960	Deckplatte	Cover plate	Chapeau			4	4	4	4	4	4
21	1438950	Rohrschellenhälfte	Pipe clamp half	Demi-collier			8	8	8	8	8	8
22	1426120	Sechskantschraube	Screw	Vis		M6x40 8.8	4	4	4	4	4	4
23	0201810	Sechskantschraube	Screw	Vis		M8x45 8.8	4	4	4	4	4	4
24	3640350	Maiszahn	Maize cutter	Dent pour maïs	57.624-01-02-00.1		2	2	2	2	2	2
24.1	0011230	Sechskantschraube	Screw	Vis		M14x45 8.8	4	4	4	4	4	4
24.2	0011650	Sechskantmutter	Nut	Ecrou		M14	4	4	4	4	4	4
24.3	0452150	Sicherheitsring	Safety ring	Bague de securité		14	4	4	4	4	4	4

ROBUST

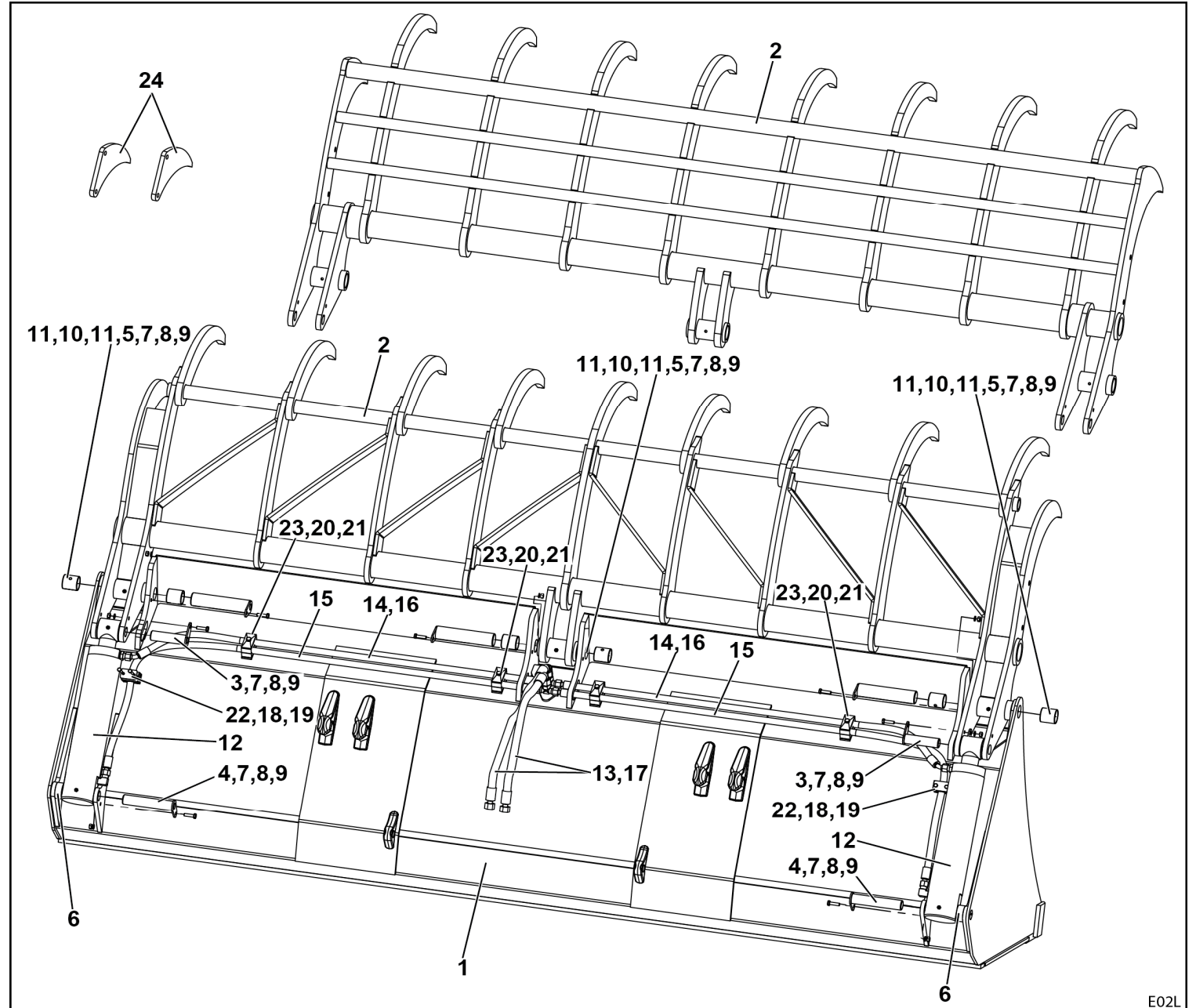
DE GREIFSCHAUFEL
EN BUCKET WITH GRAB
FR BENNE MULTIFONCTIONS



E02L		GREIFSCHAUFEL	BUCKET WITH GRAB	BENNE MULTIFONCTIONS	ROBUST	3574730	3687680	3574740	3687690	3582960	
Pos.	Bestell-Nr.	Benennung	Description	Désignation	Zeichnungs-Nr.	SIZE/MASS	2,2 m	2,2 m	2,5 m	2,5 m	2,8 m
1	3604570	Schaufel	Bucket	Benne	57.624-01-01		-	-	-	-	-
1	3604730	Schaufel	Bucket	Benne	57.625-01-01		-	-	-	-	-
1	3637830	Schaufel	Bucket	Benne	57.660-01-01		-	-	-	-	-
1	3604810	Schaufel	Bucket	Benne	57.626-01-01		1	1	-	-	-
1	3604870	Schaufel	Bucket	Benne	57.627-01-01		-	-	1	1	-
1	3605000	Schaufel	Bucket	Benne	57.618-01-01		-	-	-	-	1
2	3605540	Obergreifer	Upper looper	Boucleur supérieur	57.624-01-02	5 Zinken	-	-	-	-	-
2	3687750	Obergreifer	Upper looper	Boucleur supérieur	57.680-01-02	5 Zinken	-	-	-	-	-
2	3605570	Obergreifer	Upper looper	Boucleur supérieur	57.625-01-02	6 Zinken	-	-	-	-	-
2	3687760	Obergreifer	Upper looper	Boucleur supérieur	57.681-01-02	5 Zinken	-	-	-	-	-
2	3637820	Obergreifer	Upper looper	Boucleur supérieur	57.660-01-02	7 Zinken	-	-	-	-	-
2	3687770	Obergreifer	Upper looper	Boucleur supérieur	57.682-01-02	6 Zinken	-	-	-	-	-
2	3605580	Obergreifer	Upper looper	Boucleur supérieur	57.626-01-02	7 Zinken	1	-	-	-	-
2	3687780	Obergreifer	Upper looper	Boucleur supérieur	57.683-01-02	7 Zinken	-	1	-	-	-
2	3605590	Obergreifer	Upper looper	Boucleur supérieur	57.627-01-02	8 Zinken	-	-	1	-	-
2	3687790	Obergreifer	Upper looper	Boucleur supérieur	57.684-01-02	8 Zinken	-	-	-	1	-
2	3605600	Obergreifer	Upper looper	Boucleur supérieur	57.618-01-02	9 Zinken	-	-	-	-	1
3	3605650	Stecker	Bolt	Boulon	57.624-01-03		2	2	2	2	2
4	3605670	Stecker	Bolt	Boulon	57.624-01-04		2	2	2	2	2
5	3605890	Stecker	Bolt	Boulon	57.627-01-05		2	2	3	3	3
6	3605910	Distanzbutzen	Spacer slug	Pion d'écartement	57.624-01-00.1	50x20x30,5	2	2	2	2	2
7	0202190	Sechskantschraube	Screw	Vis		M8x30 8.8	6	6	7	7	7
8	0452140	Sicherheitsring	Safety ring	Bague de sécurité		8	6	6	7	7	7
9	0011630	Sechskantmutter	Nut	Ecrou		M8	6	6	7	7	7
10	0015170	Schmiernippel	Grease nipple	Graisser		AM 8x1	2	2	3	3	3
11	0498650	Verbundstoffbuchse	Bush	Douille		4045	4	4	6	6	6
12	3570510	Hydrozylinder	Cylinder	Verin	58.02-194	80/40/315/525	2	2	-	-	-
12.1	3576410	Dichtsatz	Seal kit	Jeu de joints	58.02-114-01 A		2	2	-	-	-
12	3583960	Hydrozylinder	Cylinder	Verin	58.02-196	50/90/315/525	-	-	2	2	2
12.1	3704250	Dichtsatz	Seal kit	Jeu de joints	58.02-196-01		-	-	1	1	1
13	0471860	Schlauchleitung	Hose pipe	Robust F		10x1300 90°	2	2	2	2	2
13	0481020	Schlauchleitung	Hose pipe	Flexible	FS / FZ	10 x 600 90°	2	2	2	2	2
14	1438970	Schlauchleitung	Hose pipe	Flexible		10x700 45°	-	-	-	-	-
14	1411120	Schlauchleitung	Hose pipe	Flexible		10x800 45°	-	-	-	-	-
14	1439020	Schlauchleitung	Hose pipe	Flexible		10x900 45°	-	-	-	-	-
14	1400180	Schlauchleitung	Hose pipe	Flexible		10x1000 45°	2	2	-	-	-
14	1439040	Schlauchleitung	Hose pipe	Flexible		10x1150 45°	-	-	2	2	-
14	0464670	Schlauchleitung	Hose pipe	Flexible		10x1300 45°	-	-	-	-	2

ROBUST

DE GREIFSCHAUFEL
EN BUCKET WITH GRAB
FR BENNE MULTIFONCTIONS

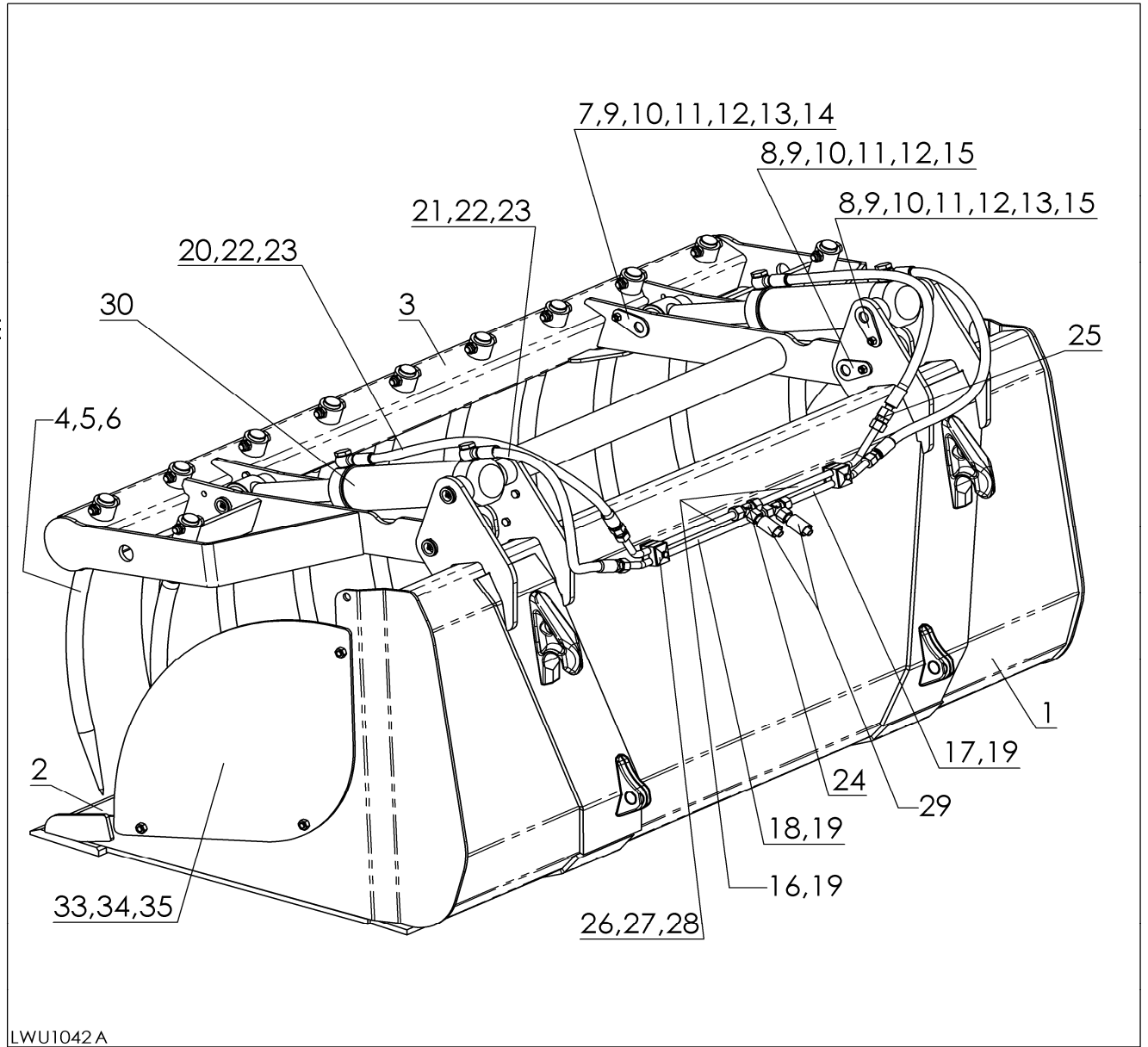


E02L

E02L		GREIFSCHAUFEL	BUCKET WITH GRAB	BENNE MULTIFONCTIONS	ROBUST	3574730	3687680	3574740	3687690	3582960	
Pos.	Bestell-Nr.	Benennung	Description	Désignation	Zeichnungs-Nr.	SIZE/MASS	2,2 m	2,2 m	2,5 m	2,5 m	2,8 m
15	1438980	Schlauchleitung	Hose pipe	Flexible		10x1050	-	-	-	-	-
15	1439140	Schlauchleitung	Hose pipe	Flexible		10x1150	-	-	-	-	-
15	1439030	Schlauchleitung	Hose pipe	Flexible		10x1250	-	-	-	-	-
15	1439000	Schlauchleitung	Hose pipe	Flexible		10x1350	2	2	-	-	-
15	0498080	Schlauchleitung	Hose pipe	Flexible		10x1500	-	-	2	2	-
15	1439130	Schlauchleitung	Hose pipe	Flexible		10x1650	-	-	-	-	2
16	0016491	Gerader Einschraubstutzen	Screwed connection	Raccord droit		GES 12LM 18x1,5	2	2	2	2	2
17	0205861	T-Stutzen	Equal Tee	Raccord-T		WA TS 12 L	2	2	2	2	2
18	0432890	Deckplatte	Cover plate	Chapeau			2	2	2	2	2
19	1438930	Rohrschellenhälfte	Pipe clamp half	Demi-collier			4	4	4	4	4
20	1438960	Deckplatte	Cover plate	Chapeau			4	4	4	4	4
21	1438950	Rohrschellenhälfte	Pipe clamp half	Demi-collier			8	8	8	8	8
22	1426120	Sechskantschraube	Screw	Vis		M6x40 8.8	4	4	4	4	4
23	0201810	Sechskantschraube	Screw	Vis		M8x45 8.8	4	4	4	4	4
24	3640350	Maiszahn	Maize cutter	Dent pour maïs	57.624-01-02-00.1		2	2	2	2	2
24.1	0011230	Sechskantschraube	Screw	Vis		M14x45 8.8	4	4	4	4	4
24.2	0011650	Sechskantmutter	Nut	Ecrou		M14	4	4	4	4	4
24.3	0452150	Sicherheitsring	Safety ring	Bague de sécurité		14	4	4	4	4	4

ROBUST

- DE SCHAUFELZANGE STANDARD
- EN STANDARD BUCKET WITH GRAPPLE
- FR GODET A PINCE STANDARD

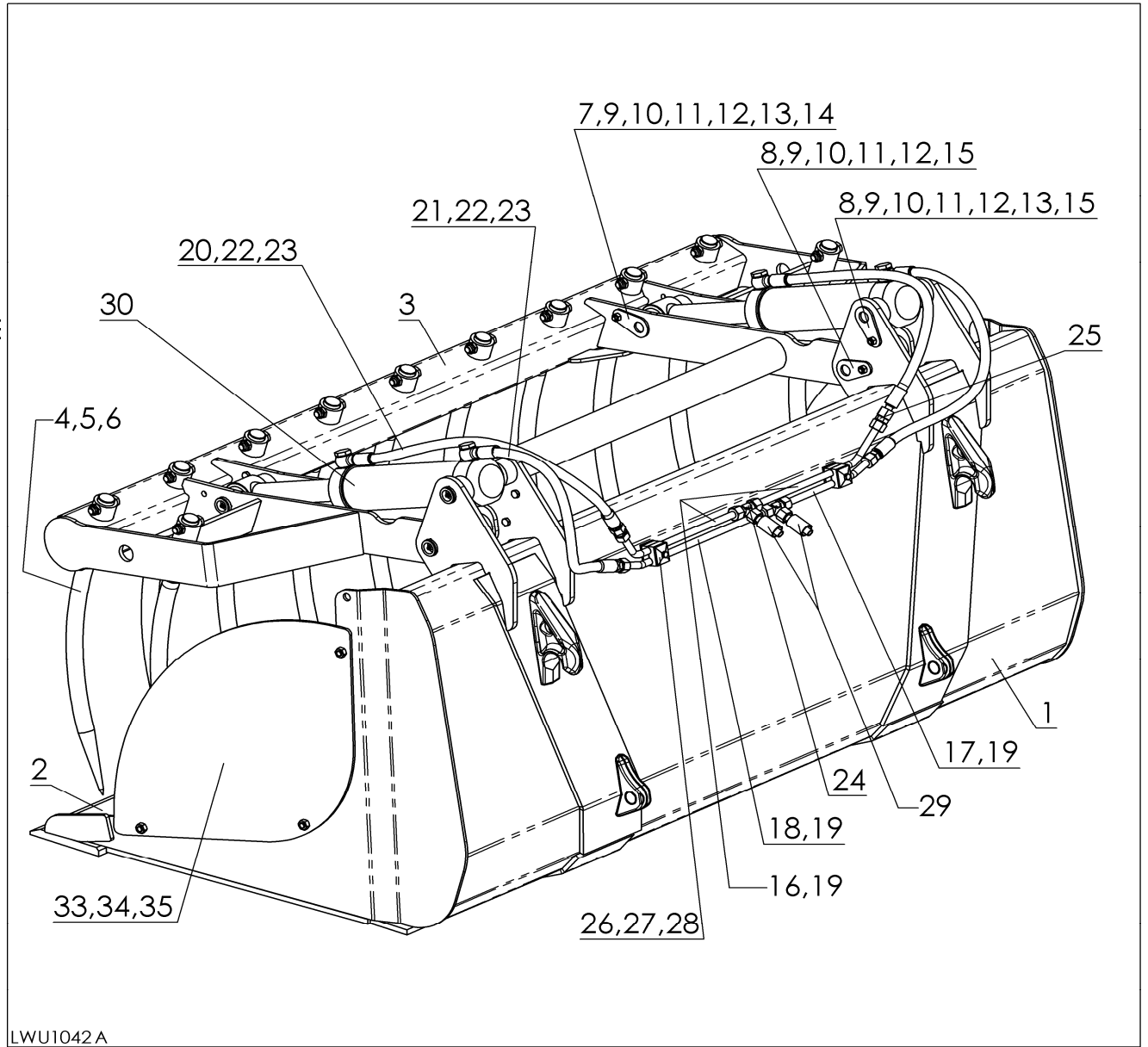


LWU1042A

LWU1042		SCHAUFELZANGE STANDARD	STANDARD BUCKET WITH GRAPPLE	GODET A PINCE STANDARD	ROBUST						
Pos.	Bestell-Nr.	Benennung	Description	Désignation	Zeichnungs-Nr.	SIZE/MASS	1,5 m	1,7 m	2,05 m	2,2 m	2,4 m
1	3548190	Schaufel gsw	Bucket	Benne	57.575-01-01	1,5 m	1	-	-	-	-
1	3548230	Schaufel gsw	Bucket	Benne	57.576-01-01	1,7 m	-	1	-	-	-
1	3548260	Schaufel gsw	Bucket	Benne	57.577-01-01	2,05 m	-	-	1	-	-
1	3548300	Schaufel gsw	Bucket	Benne	57.579-01-01	2,2 m	-	-	-	1	-
1	3548330	Schaufel gsw	Bucket	Benne	57.578-01-01	2,4 m	-	-	-	-	1
2	3437730	Schneidkante	Cutting edge	Lame d'usure	57.520-01.5	1,5 m	1	-	-	-	-
2	3437800	Schneidkante	Cutting edge	Lame d'usure	57.521-01.5	1,7 m	-	1	-	-	-
2	3437810	Schneidkante	Cutting edge	Lame d'usure	57.523-01.5	2,05 m	-	-	1	-	-
2	3437790	Schneidkante	Cutting edge	Lame d'usure	57.524-01.5	2,2 m	-	-	-	1	-
2	3442230	Schneidkante	Cutting edge	Lame d'usure	57.534-01-01.5	2,4 m	-	-	-	-	1
3	3430400	Zange	Gripper	Griffe	57.531-01-02	1,5 m	1	-	-	-	-
3	3430410	Zange	Gripper	Griffe	57.532-01-02	1,7 m	-	1	-	-	-
3	3430420	Zange	Gripper	Griffe	57.533-01-02	2,05 m	-	-	1	-	-
3	3484570	Zange	Gripper	Griffe	57.548-01-02	2,2 m	-	-	-	1	-
3	3430430	Zange	Gripper	Griffe	57.534-01-02	2,4 m	-	-	-	-	1
4	0454440	Zinken gebogen	Curved tine	Dents courbées		28x600	10	11	13	14	15
5	0009490	Sechskantschraube	Screw	Vis		M12x55	10	11	13	14	15
6	0200610	Sicherungsmutter	Nut	Écrou		NM 12	10	11	13	14	15
7	3438960	Bolzen	Bolt	Boulon	57.531-01-04		2	2	2	2	2
8	3438550	Bolzen	Bolt	Boulon	57.531-01-03		4	4	4	4	4
9	0406590	Schmiernippel	Grease nipple	Graisser		H1SFG 8x1	6	6	6	6	6
10	0011110	Sechskantschraube	Screw	Vis		M8x25	6	6	6	6	6
11	0452140	Sicherheitsring	Lock washer	Rondelle d'arret		HR 8	6	6	6	6	6
12	0011630	Sechskantmutter	Nut	Écrou		M 8	6	6	6	6	6
13	3594220	Distanzbuchse	Spacer bushing	Douille	57.531-01-01.23	50x25x30	8	8	8	8	8
14	0483560	Verbundstoffbuchse	Bush	Douille		3020 DX	4	4	4	4	4
15	0481980	Verbundstoffbuchse	Bush	Douille		3030 DX	4	4	4	4	4
16	3461920	Hydraulikrohr	Hydraulic pipe cpl.	Tuyau hydraulique cpl.	57.531-02-01		2	2	2	2	2
17	3461930	Hydraulikrohr	Hydraulic pipe cpl.	Tuyau hydraulique cpl.	57.531-02-03		1	1	1	1	1
18	3461940	Hydraulikrohr	Hydraulic pipe cpl.	Tuyau hydraulique cpl.	57.531-02-04		1	1	1	1	1
19	1429340	Dichtung	Seal ring	Bague d'étanchéité		WALFORM 12L	8	8	8	8	8
20	1436880	Schlauchleitung	Hose pipe	Flexible	D20066 2SN D RN18	10x700	2	2	2	2	2
21	1436900	Schlauchleitung	Hose pipe	Flexible	D20066 2SN D RN18	10x550	2	2	2	2	2
22	1408570	Hohlschraube	Hollow screw	Goujon creux		M18x1.5	4	4	4	4	4
23	0464310	Usit-Ring	Usit-ring	Bague d'étanchéité		18.7-26-1.5	8	8	8	8	8
24	0205861	T-Stutzen	Equal Tee	Raccord-T			2	2	2	2	2
25	0016511	gerader Stutzen	Straight coupling	Raccord droite			2	2	2	2	2
26	1428620	Rohrschelle	Pipe clamp	Attache de tuyau			2	2	2	2	2
27	0493550	Deckplatte	Cover plate	Chapeau			2	2	2	2	2
28	0009980	Sechskantschraube	Screw	Vis		M6x35	2	2	2	2	2

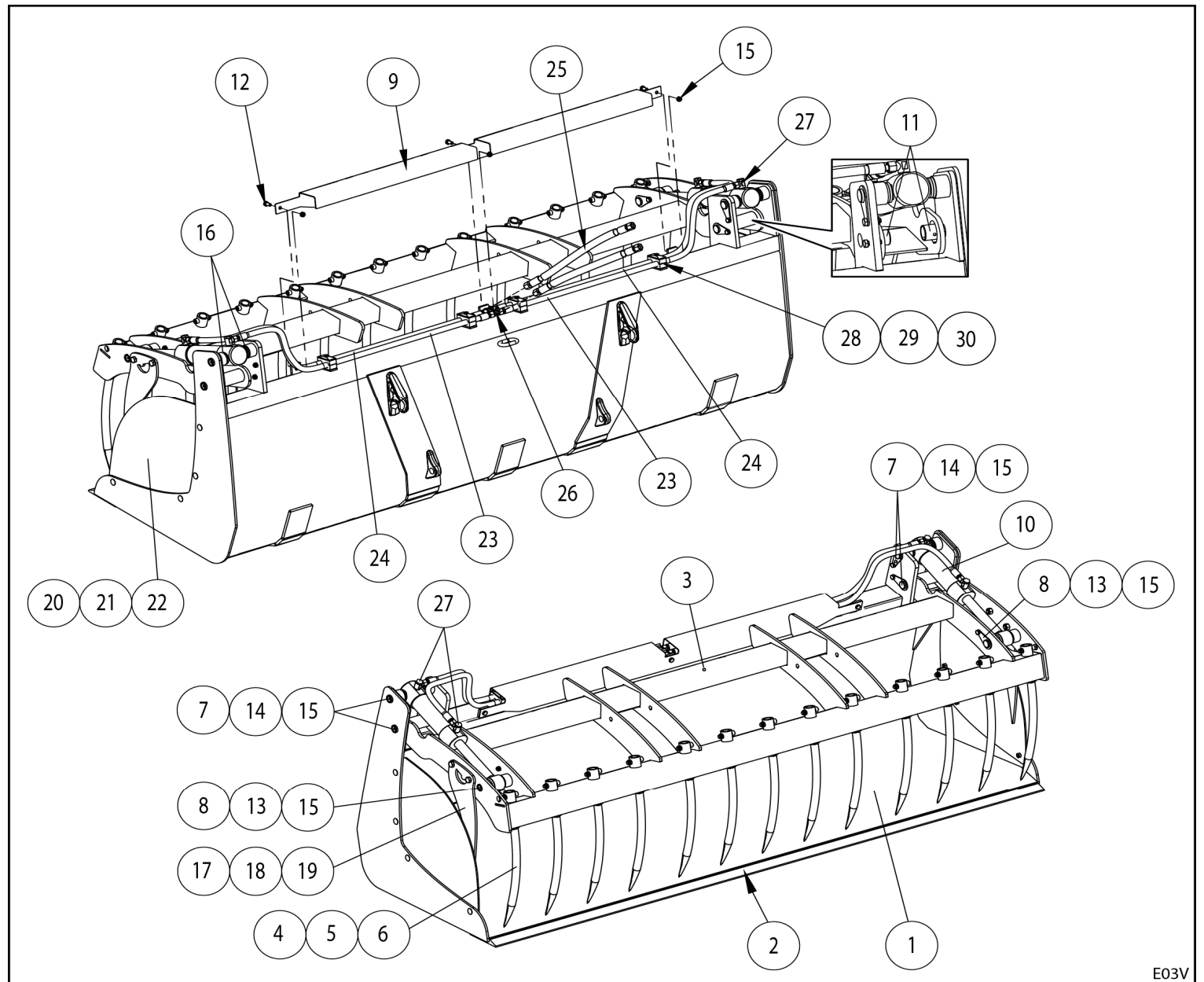
ROBUST

- DE SCHAUFELZANGE STANDARD
- EN STANDARD BUCKET WITH GRAPPLE
- FR GODET A PINCE STANDARD



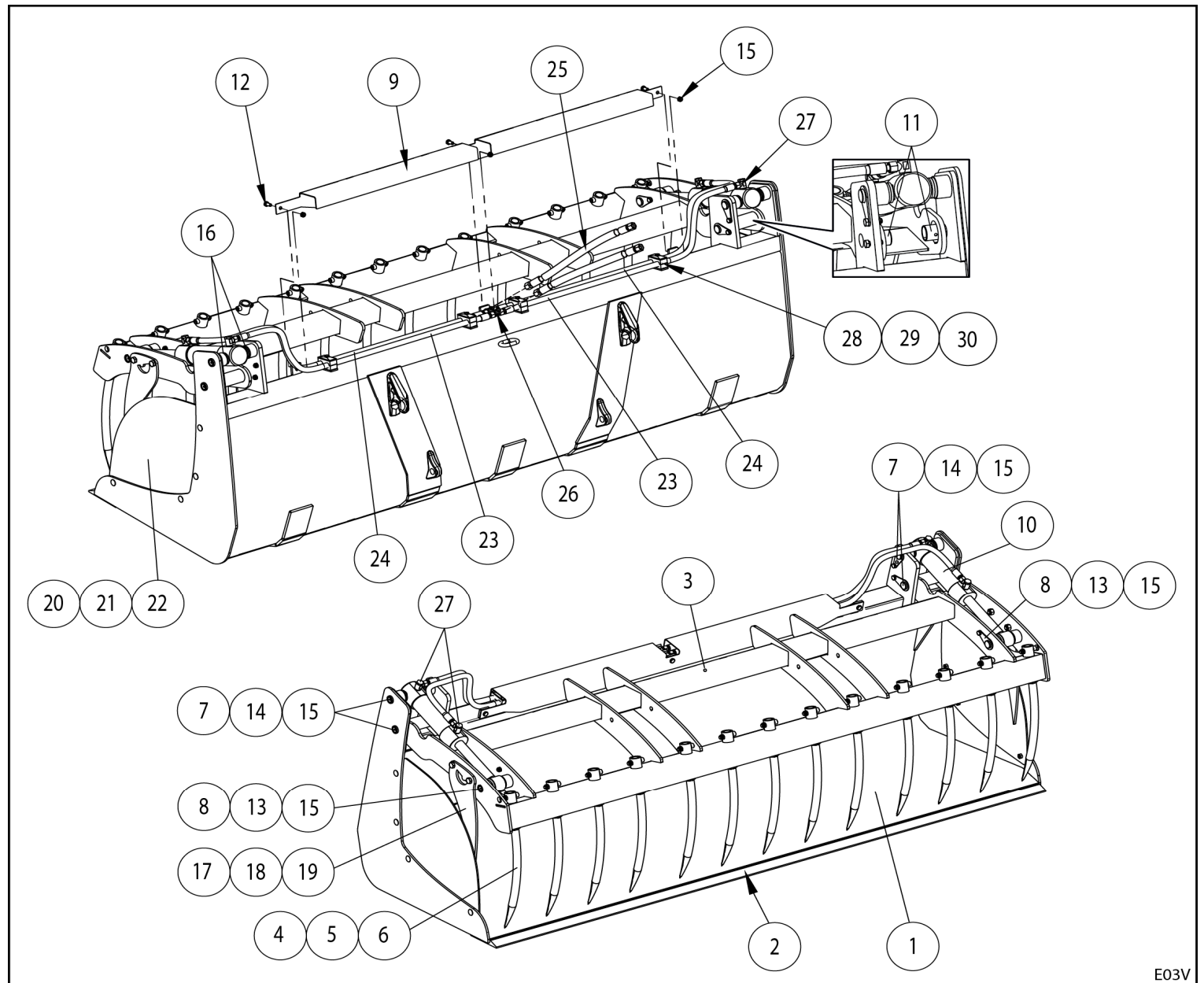
LWU1042		SCHAUFELZANGE STANDARD	STANDARD BUCKET WITH GRAPPLE	GODET A PINCE STANDARD	ROBUST						
Pos.	Bestell-Nr.	Benennung	Description	Désignation	Zeichnungs-Nr.	SIZE/MASS	1,5 m	1,7 m	2,05 m	2,2 m	2,4 m
29	0453180	Schlauchleitung	Hose pipe	Flexible	Robust F	10x1100	2	2	2	2	2
29	0054281	Schlauchleitung	Hose pipe	Flexible	Robust FS / FZ	10x600	2	2	2	2	2
30	3321990	Hydrozylinder	Cylinder	Verin	58.02-106	70/40/175/360	2	2	2	2	2
30.1	3348160	Dichtsatz	Seal kit	Jeu de joints	58.02-106+108	70/40	2	2	2	2	2
30	3321991	Hydrozylinder Fabr. Nr. > 5447163	Cylinder	Verin	58.02-106 A	70/40/175/360	2	-	-	-	-
		Hydrozylinder Fabr. Nr. > 5462190					-	2	-	-	-
		Hydrozylinder Fabr. Nr. > 5458597					-	-	2	-	-
		Hydrozylinder Fabr. Nr. > 5458133					-	-	-	2	-
Hydrozylinder Fabr. Nr. > 5452059	-	-	-	-	2	-					
30.1	3576500	Dichtsatz	Seal kit	Jeu de joints	58.02-106-01 A	70/40	2	2	2	2	2
33	3548360	Seitenplatte	Side plate	Joue latérale	57.575-00.1		2	2	2	2	2
34	0011120	Sechskantschraube	Screw	Vis		M10x20	6	6	6	6	6
35	0200520	Sechskantmutter	Nut	Écrou		M10	6	6	6	6	6

DE MULTIFUNKTIONSSCHAUFEL HD
 EN MULTI-PURPOSE BUCKET HD
 FR BENNE MULTIFONCTION HD



E03V		MULTIFUNKTIONSSCHAUFEL HD	MULTI-PURPOSE BUCKET HD	BENNE MULTIFONCTION HD							
Pos.	Bestell-Nr.	Benennung	Description	Désignation	Zeichnungs-Nr.	SIZE/MASS	3668320 1,5 m	3668330 1,7 m	3668340 2,05 m	3668350 2,2 m	3668360 2,5 m
1	3672100	Schaufel gsw	Bucket	Benne	57.685-01-01	1,5 m	1	-	-	-	-
1	3672110	Schaufel gsw	Bucket	Benne	57.686-01-01	1,7 m	-	1	-	-	-
1	3672120	Schaufel gsw	Bucket	Benne	57.687-01-01	2,05 m	-	-	1	-	-
1	3672130	Schaufel gsw	Bucket	Benne	57.688-01-01	2,2 m	-	-	-	1	-
1	3672140	Schaufel gsw	Bucket	Benne	57.689-01-01	2,5 m	-	-	-	-	1
2	3657520	Schneidkante	Cutting edge	Lame d'usure	57.665-01-01-03	1,5 m	1	-	-	-	-
2	3657770	Schneidkante	Cutting edge	Lame d'usure	57.666-01-01-03	1,7 m	-	1	-	-	-
2	3657910	Schneidkante	Cutting edge	Lame d'usure	57.667-01-01-03	2,05 m	-	-	1	-	-
2	3658030	Schneidkante	Cutting edge	Lame d'usure	57.668-01-01-03	2,2 m	-	-	-	1	-
2	3658740	Schneidkante	Cutting edge	Lame d'usure	57.669-01-01-03	2,5 m	-	-	-	-	1
3	3672150	Zange	Gripper	Griffe	57.685-01-02	1,5 m	1	-	-	-	-
3	3672160	Zange	Gripper	Griffe	57.686-01-02	1,7 m	-	1	-	-	-
3	3672170	Zange	Gripper	Griffe	57.687-01-02	2,05 m	-	-	1	-	-
3	3672180	Zange	Gripper	Griffe	57.688-01-02	2,2 m	-	-	-	1	-
3	3672190	Zange	Gripper	Griffe	57.689-01-02	2,5 m	-	-	-	-	1
4	0454440	Zinken gebogen	Curved tine	Dents courbées		28x600	8	9	11	12	13
5	1439880	Zylinderschraube	Screw	Vis		M12x55 8.8	8	9	11	12	13
6	0200610	Sicherungsmutter	Nut	Écrou		NM12 8	8	9	11	12	13
7	3657640	Bolzen kpl.	Bolt	Boulon	57.665-01-03	204 mm	4	4	4	4	4
7.1	3657650	Bolzen	Bolt	Boulon	57.665-01-03-01	204 mm	4	4	4	4	4
7.2	0406590	Schmiernippel	Grease nipple	Graisseur		H1SFG 8x1	4	4	4	4	4
8	3657680	Bolzen kpl.	Bolt	Boulon	57.665-01-04	139 mm	2	2	2	2	2
8.1	3657690	Bolzen	Bolt	Boulon	57.665-01-04-01	139 mm	2	2	2	2	2
8.2	0406590	Schmiernippel	Grease nipple	Graisseur		H1SFG 8x1	2	2	2	2	2
9	3657340	Abdeckung	Cover	Couvercle	57.665-01-00.1		1	1	1	1	1
10	3519160	Hydrozylinder	Cylinder	Vérin	58.02-120	60/35/175/360	2	2	2	2	2
10.1	3552870	Dichtsatz	Seal kit	Jeu de joints	58.02-120-01		2	2	2	2	2
10.2	0483560	Verbundstoffbuchse	Bush	Douille		3020 DX	4	4	4	4	4
11	0482230	Verbundstoffbuchse	Bush	Douille		3040 DX	4	4	4	4	4
12	0011120	Sechskantschraube	Screw	Vis		M10x20 8.8	3	3	3	3	3
13	0011130	Sechskantschraube	Screw	Vis		M10x25 8.8	2	2	2	2	2
14	0011140	Sechskantschraube	Screw	Vis		M10x30 8.8	4	4	4	4	4
15	0011940	Sicherungsmutter	Nut	Écrou		NM10 8	9	9	9	9	9
16	0012080	Scheibe	Washer	Rondelle		31	8	8	8	8	8

DE MULTIFUNKTIONSSCHAUFEL HD
 EN MULTI-PURPOSE BUCKET HD
 FR BENNE MULTIFONCTION HD

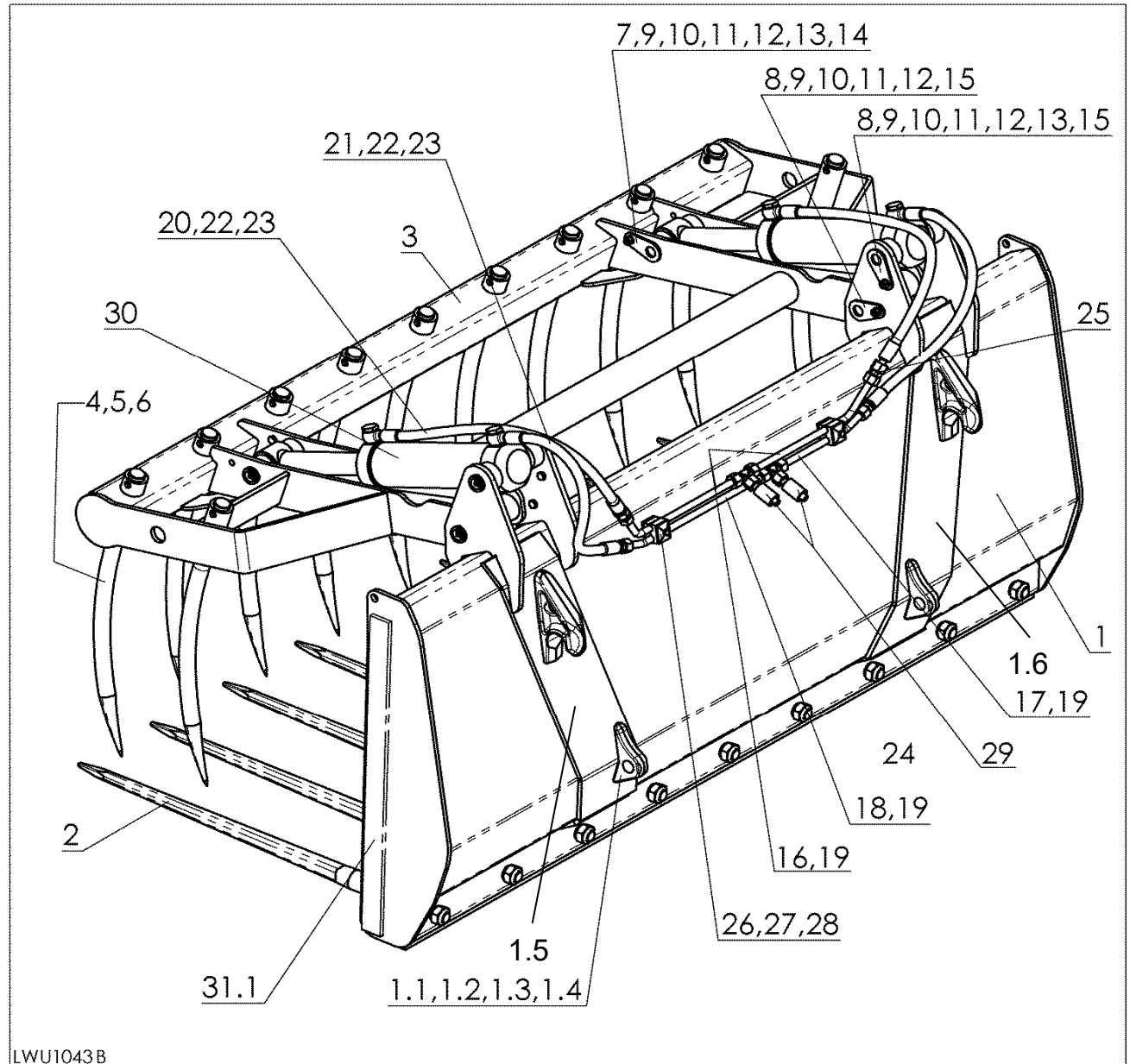


E03V

E03V		MULTIFUNKTIONSSCHAUFEL HD	MULTI-PURPOSE BUCKET HD	BENNE MULTIFONCTION HD							
Pos.	Bestell-Nr.	Benennung	Description	Désignation	Zeichnungs-Nr.	SIZE/MASS	3668320 1,5 m	3668330 1,7 m	3668340 2,05 m	3668350 2,2 m	3668360 2,5 m
		Zubehör	Accessories	Accessoires							
17	3657350	Seitenzahn	Lateral tooth	Dent latéral	57.665-01-00.2		2	2	2	2	2
18	0011220	Sechskantschraube	Screw	Vis		M14x35 8.8	4	4	4	4	4
19	0011650	Sechskantmutter	Nut	Ecrou		M14 8	4	4	4	4	4
20	3657360	Seitenblech	Side sheet	Tôle latérale	57.665-01-00.3		2	2	2	2	2
21	0400610	Flachrundschrabe	Screw	Vis		M10x25 8.8	8	8	8	8	8
22	0200520	Sechskantmutter	Nut	Ecrou		M10 8	8	8	8	8	8
		Hydraulikausrüstung	Hydraulic equipment	Équipement hydraulique							
23	0483420	Schlauchleitung	Hose pipe	Flexible		10x700 2SN AA	2	-	-	-	-
23	0319611	Schlauchleitung	Hose pipe	Flexible		10x800 2SN AA	-	2	-	-	-
23	0487960	Schlauchleitung	Hose pipe	Flexible		10x1000 2SN NN	-	-	2	-	-
23	1438980	Schlauchleitung	Hose pipe	Flexible		10x1050 2SN AA	-	-	-	2	-
23	0458030	Schlauchleitung	Hose pipe	Flexible		10x1200 2SN AA	-	-	-	-	2
24	0453530	Schlauchleitung	Hose pipe	Flexible		10x900 2SN AA	2	-	-	-	-
24	0487960	Schlauchleitung	Hose pipe	Flexible		10x1000 2SN NN	-	2	-	-	-
24	0458030	Schlauchleitung	Hose pipe	Flexible		10x1200 2SN AA	-	-	2	-	-
24	1439030	Schlauchleitung	Hose pipe	Flexible		10x1250 2SN AA	-	-	-	2	-
24	0389671	Schlauchleitung	Hose pipe	Flexible		10x1400 2SN AA	-	-	-	-	2
25	0387891	Schlauchleitung	Hose pipe	Flexible	Robust F	10x1300 2SN AA	2	2	2	2	2
25	0054281	Schlauchleitung	Hose pipe	Flexible	FS/FZ	10x600 2SN AA	2	2	2	2	2
26	0205861	T-Stutzen	Equal Tee	Raccord-T		WA TS 12 L	2	2	2	2	2
27	0205742	Winkelschwenkstützen	Banjo coupling	Raccord orientable		3SWS 12L M18x1,5	4	4	4	4	4
28	1438950	Rohrschellenhilfe	Pipe clamp half	Demi-collier			8	8	8	8	8
29	1438960	Deckplatte	Cover plate	Chapeau			4	4	4	4	4
30	0201810	Sechskantschraube	Screw	Vis		M8x45 8.8	4	4	4	4	4

ROBUST

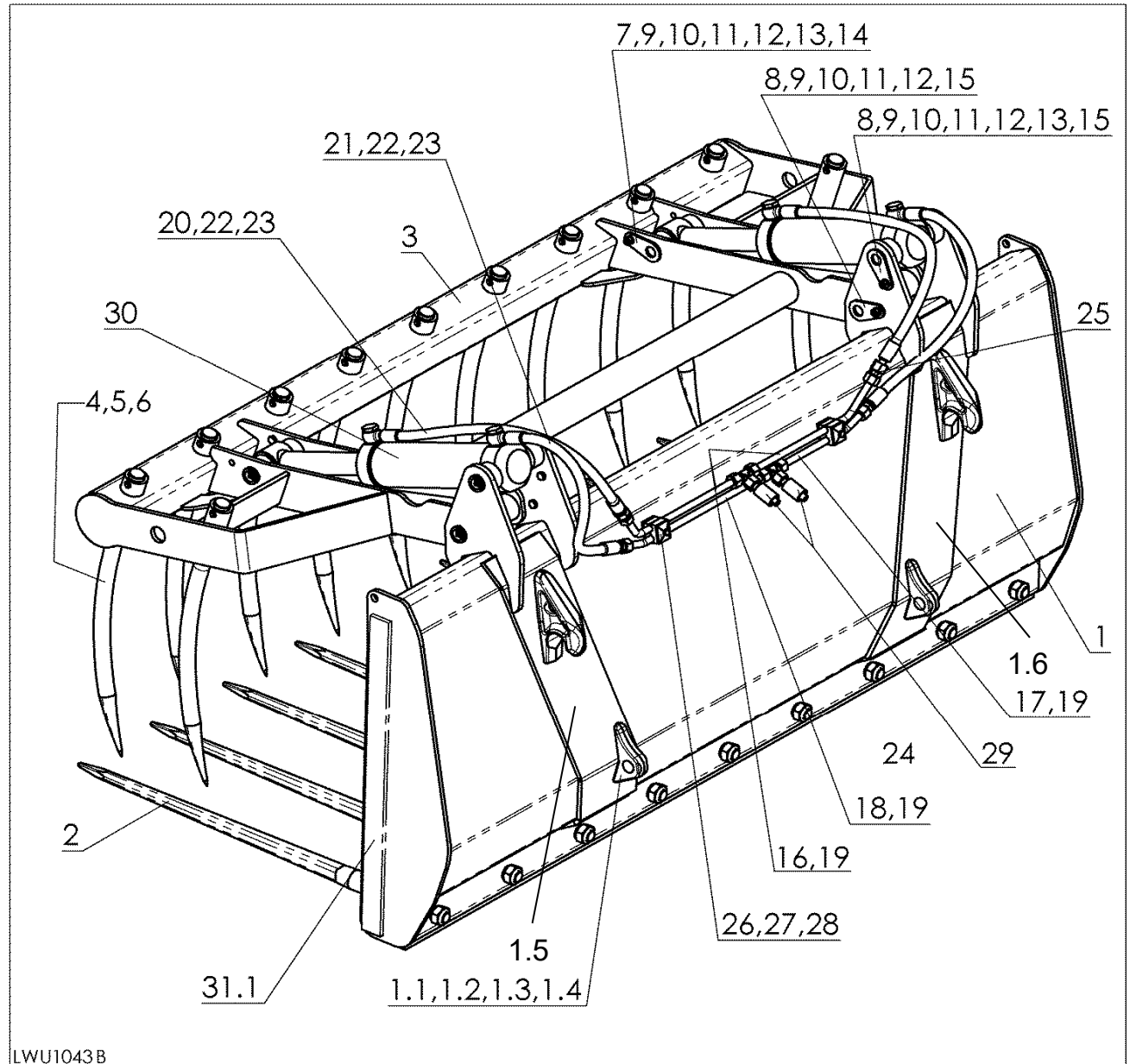
DE GABELZANGE
EN FORK WITH GRIPPER
FR COMBINÉ FOURCHE / HYDROGRIFFE



LWU1043		GABELZANGE	FORK WITH GRIPPER	COMBINÉ FOURCHE / HYDROGRIFFE	ROBUST						
Pos.	Bestell-Nr.	Benennung	Description	Désignation	Zeichnungs-Nr.	SIZE/MASS	1,3 m	1,5 m	1,7 m	2,05 m	2,4 m
1	3430570	Gabel gsw	Fork	Fourche	57.535-01-01	1,30 m	1	-	-	-	-
1	3430580	Gabel gsw	Fork	Fourche	57.536-01-01	1,50 m	-	1	-	-	-
1	3430590	Gabel gsw	Fork	Fourche	57.537-01-01	1,70 m	-	-	1	-	-
1	3430600	Gabel gsw	Fork	Fourche	57.538-01-01	2,05 m	-	-	-	1	-
1	3430670	Gabel gsw	Fork	Fourche	57.539-01-01	2,40 m	-	-	-	-	1
1.1	3522000	Bausatz	Kit	Kit	57562		1	1	1	1	1
1.2	3522060	Adapter	Adaptateur	Adapter	57.562-01	14°	2	2	2	2	2
1.3	0443590	Sechskantschraube	Screw	Vis	DIN 931	M22x80 8.8	2	2	2	2	2
1.4	0498160	Sechskantmutter	Nut	Écrou	DIN 934	M22 10N	4	4	4	4	4
1.5	3437270	Koppelteil links	Coupling part left	Plaque de fixation gauche	57.511-01		1	-	-	-	-
1.5	3437430	Koppelteil links	Coupling part left	Plaque de fixation gauche	57.513-01		-	1	1	1	1
1.6	3437280	Koppelteil rechts	Coupling part right	Plaque de fixation droite	57.511-02		1	-	-	-	-
1.6	3437440	Koppelteil rechts	Coupling part right	Plaque de fixation droite	57.513-02		-	1	1	1	1
2	0345950	Gabelzinken	Tine	Dent			7	8	9	11	13
3	3430720	Zange	Gripper	Griffe	57.535-01-02	1,30 m	1	-	-	-	-
3	3430400	Zange	Gripper	Griffe	57.531-01-02	1,50 m	-	1	-	-	-
3	3430410	Zange	Gripper	Griffe	57.532-01-02	1,70 m	-	-	1	-	-
3	3430420	Zange	Gripper	Griffe	57.533-01-02	2,05 m	-	-	-	1	-
3	3430430	Zange	Gripper	Griffe	57.534-01-02	2,40 m	-	-	-	-	1
4	0454440	Zinken gebogen	Curved Tine	Dents Courbée		28x600	9	10	11	13	15
5	0009490	Sechskantschraube	Screw	Vis		M12x55	9	10	11	13	15
6	0200610	Sicherungsmutter	Nut	Écrou		NM12	9	10	11	13	15
7	3438960	Bolzen	Bolt	Boulon	57.531-01-04		2	2	2	2	2
8	3438550	Bolzen	Bolt	Boulon	57.531-01-03		4	4	4	4	4
9	0406590	Schmiernippel	Grease nipple	Graisser			6	6	6	6	6
10	0011110	Sechskantschraube	Screw	Vis		M8x25	6	6	6	6	6
11	0452140	Sicherheitsring	Lock washer	Rondelle d'arrêt		HR 8	6	6	6	6	6
12	0011630	Sechskantmutter	Nut	Écrou		M 8	6	6	6	6	6
13	3594220	Distanzbuchse	Spacer bushing	Douille	57.531-01-00.23		8	8	8	8	8
14	0483560	Verbundstoffbuchse	Bush	Douille		3020 DX	4	4	4	4	4
15	0481980	Verbundstoffbuchse	Bush	Douille		3030 DX	8	8	8	8	8
16	3461920	Hydraulikrohr	Hydraulic pipe cpl.	Tuyau hydraulique cpl.	57.531-02-01		2	2	2	2	2
17	3461930	Hydraulikrohr	Hydraulic pipe cpl.	Tuyau hydraulique cpl.	57.531-02-03		1	1	1	1	1
18	3461940	Hydraulikrohr	Hydraulic pipe cpl.	Tuyau hydraulique cpl.	57.531-02-04		1	1	1	1	1
19	1429340	Dichtung	Seal ring	Bague d'étanchéité		WALFORM 12L	8	8	8	8	8
20	1436880	Schlauchleitung	Hose pipe	Flexible		10x700	2	2	2	2	2
21	1436900	Schlauchleitung	Hose pipe	Flexible		10x550	2	2	2	2	2
22	1408570	Hohlschraube	Hollow screw	Goujon creux		M18x1.5	4	4	4	4	4
23	0464310	Usit-Ring	Usit-ring	Bague d'étanchéité		18.7-26-1.5	8	8	8	8	8
24	0205861	T-Stutzen	Equal Tee	Raccord-T			2	2	2	2	2
25	0016511	gerader Stutzen	Straight coupling	Raccord droite			2	2	2	2	2
26	1428620	Rohrschelle	Pipe clamp	Attache de tuyau			2	2	2	2	2
27	0493550	Deckplatte	Cover plate	Chapeau			2	2	2	2	2

ROBUST

DE GABELZANGE
EN FORK WITH GRIPPER
FR COMBINÉ FOURCHE / HYDROGRIFFE

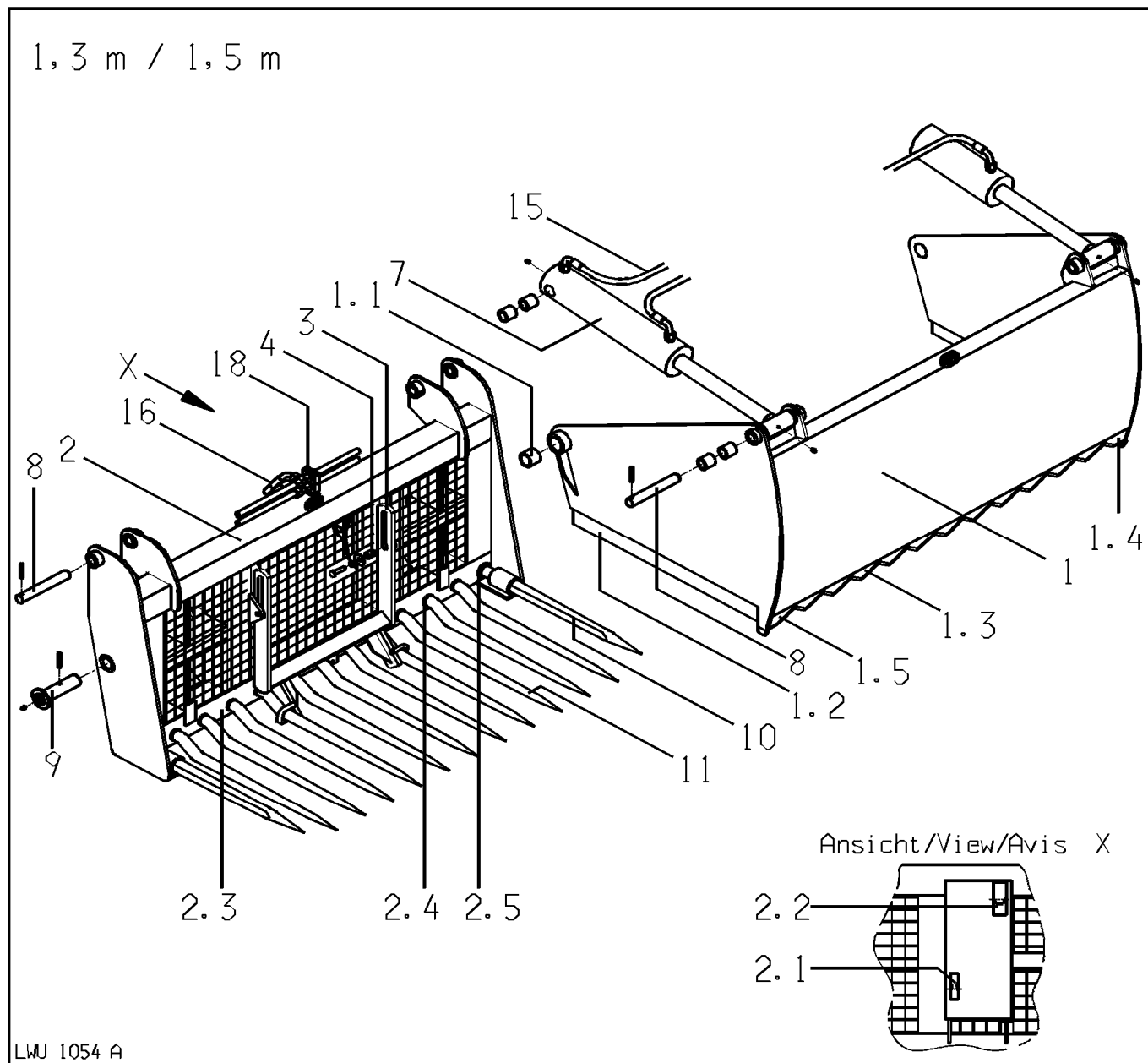


LWU1043B

LWU1043		GABELZANGE	FORK WITH GRIPPER	COMBINÉ FOURCHE / HYDROGRIFFE	ROBUST						
Pos.	Bestell-Nr.	Benennung	Description	Désignation	Zeichnungs-Nr.	SIZE/MASS	1,3 m	1,5 m	1,7 m	2,05 m	2,4 m
28	0009980	Sechskantschraube	Screw	Vis		M6x35	2	2	2	2	2
29	0453180	Schlauchleitung	Hose pipe	Flexible	Robust F	10x1100	2	2	2	2	2
29	0054281	Schlauchleitung	Hose pipe	Flexible	FS / FZ	10x600	2	2	2	2	2
30	3321990	Hydrozylinder	Cylinder	Verin	58.02-106	70/40/175/360	2	2	2	2	2
30.1	3348160	Dichtsatz	Seal kit	Jeu de joints	58.02-106+108	70/40	2	2	2	2	2
30	3321991	Hydrozylinder Fabr. Nr. > 5460558	Cylinder	Vérin	58.02-106 A	70/40/175/360	2	-	-	-	-
		Hydrozylinder Fabr. Nr. > 5462424					-	2	-	-	-
		Hydrozylinder Fabr. Nr. > 5462308					-	-	2	-	-
		Hydrozylinder Fabr. Nr. > 5447576					-	-	-	2	-
Hydrozylinder Fabr. Nr. > 5447591	-	-	-	-	2						
30.1	3576500	Dichtsatz	Seal kit	Jeu de joints	58.02-106-01 A	70/40	2	2	2	2	2
31	3505190	Nachrüstsatz	Add-on kit	Jeu de montage ultérieur	57.535-04		1	1	1	1	1
31.1	3505180	Verstärkung	Reinforcement	Renforcement	57.535-01-01.15		2	2	2	2	2

PROFI-CUT 130 / 150

DE SILAGE-SCHNEIDZANGE
 EN SILAGE CUTTER
 FR GRIFFE

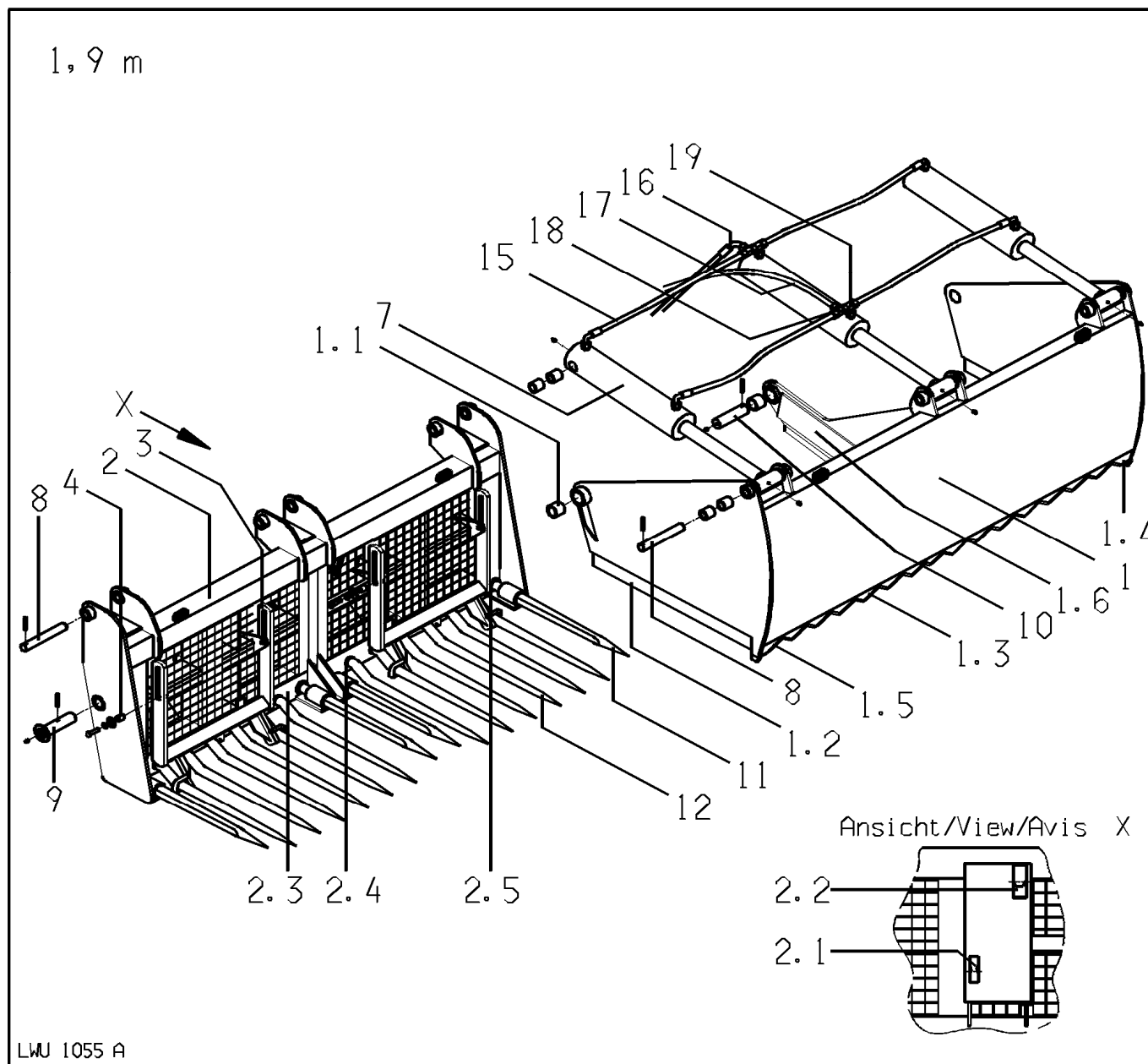


LWJ 1054 A

LWU1054		SILAGE-SCHNEIDZANGE	SILAGE CUTTER	GRIFFE	PROFI-CUT 130 / 150			
Pos.	Bestell-Nr.	Benennung	Description	Désignation	Zeichnungs-Nr.	SIZE/MASS	3334760 1,3 m	2449320 1,5 m
1	2449480	Zange	Grapple	Griffe	57.425-01		1	-
1	2448640	Zange	Grapple	Griffe	57.426-01		-	1
1.1	592390	Einspannbuchse	Bush	Douille	48.13-00.2		2	2
1.2	2448720	Schneidkante seite	Side cutting edge	Lame latérale	57.425-01.2		2	2
1.3	2448680	Schneidkante vorn	Front cutting edge	Lame frontale	57.425-01.3		9	11
1.4	2448690	Schneidkante vorn links	Front cutting edge left	Lame frontale gauche	57.425-01.4		1	1
1.5	2448700	Schneidkante vorn rechts	Front cutting edge right	Lame frontale droite	57.425-01.5		1	1
2	3334770	Gabel	Fork	Fourche	57.469-01		1	-
2	2432160	Gabel	Fork	Fourche	57.403-02		-	1
2.1	1305290	Aufnahme unten	Mounting bracket	Patte de fixation	57.141-01.3		2	2
2.2	1305441	Aufnahme ob.	Mounting bracket	Patte de fixation	R 1633 A		2	2
2.3	2431620	Zinkenhalter gsw	Tine mounting bracket	Fixation de dents	57.402-02-01		1	-
2.3	2432210	Zinkenhalter gsw	Tine mounting bracket	Fixation de dents	57.402-02-01		-	1
2.4	2338100	Konusbuchse	Conical bushing	Douille en cône	57.338-02-07.2	Ø 40 / Ø 29 x 110	9	11
2.5	2338110	Konusbuchse	Conical bushing	Douille en cône	57.338-02-07.2	Ø 52 / Ø 34 x 120	2	2
3	2432380	Ausschieber	Ejector-slide	Tiroir-éjecteur	57.402-03		1	1
4	2347570	Distanz	Distance	Distance	57.338-04-00.2		2	2
4	0011200	Sechskantschraube	Screw	Vis		M12x45	2	2
4	0014070	Scheibe	Washer	Rondelle		A13	2	2
4	0446040	Sicherheitsring	Safety ring	Bague de sécurité		12	2	2
7	2432370	Hydrozylinder	Cylinder	Vérin	58.02-71	100/50/385/545	2	2
7.1	2450920	Dichtsatz	Seal kit	Jeu de joints		100/50	1	1
7.2	0482230	Verbundstoffbuchse	Bush	Douille		3040 DX	8	8
7	2432372	Hydrozylinder Fabr. Nr. > 5454093	Cylinder	Vérin	58.02-71 B	100/50/385/545	2	2
7.1	3576400	Dichtsatz	Seal kit	Jeu de joints	58.02-71-01 B	100/50	2	2
8	2432470	Bolzen	Bolt	Boulon	57.402-00.3	30x205	4	4
8	0012830	Spannstift	Pin	Goupille		10x50	4	4
9	2432450	Bolzen	Bolt	Boulon	57.402-04		2	2
9	0012840	Spannstift	Pin	Goupille		10x60	2	2
10	2436430	Schwerlastzinken	Heavy tine	Dent lourde			2	2
11	0476250	Zinken gekröft	Cranked tine	Dents recourbées			9	11
15	0822961	Schlauchleitung	Hose pipe	Flexible		10x1100 90°	4	4
15	0016491	Gerader Einschraubstutzen	Screwed connection	Raccord droit		GES 12LM 18x1,5	4	4
16	0377961	Schlauchleitung	Hose pipe	Flexible	Robust F	10x1450 45°	2	2
16	0481020	Schlauchleitung	Hose pipe	Flexible	FS / FZ	10 x 600 45°	2	2
16	0205861	T-Stutzen	T-connection	Raccord-T		TS 12L	2	2
18	0432890	Deckplatte	Cover plate	Chapeau		DP3	1	1
18	0432940	Aufbauschraube	Screw	Vis		M6x28	2	2
18	0429010	Sechskantschraube	Screw	Vis		M6x40	2	2
18	0432770	Rohrschelle	Pipe clamp	Attache de tuyau		44621	2	2

PROFI-CUT 190

DE SILAGE-SCHNEIDZANGE
 EN SILAGE CUTTER
 FR GRIFFE



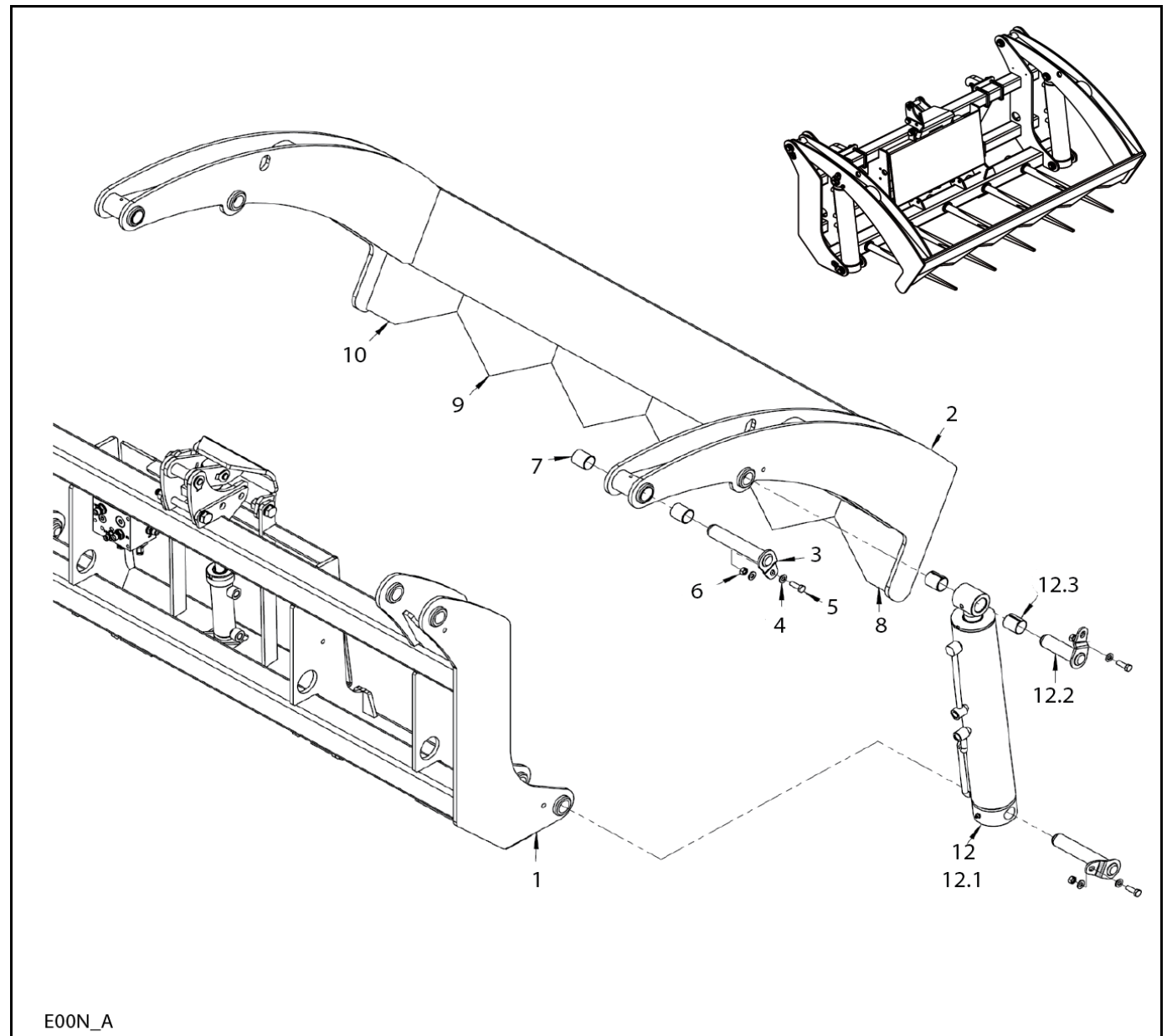
LWU1055		SILAGE-SCHNEIDZANGE	SILAGE CUTTER	GRIFFE	PROFI-CUT 190	3306680 1,9 m	
Pos.	Bestell-Nr.	Benennung	Description	Désignation	Zeichnungs-Nr.	SIZE/MASS	
1	2449470	Zange	Grapple	Griffe	57.427-01	1	
1.1	592390	Einspannbuchse	Bush	Douille	48.13-00.2	3	
1.2	2448720	Schneidkante seite	Side cutting edge	Lame latérale	57.425-01.2	2	
1.3	2448680	Schneidkante vorn	Front cutting edge	Lame frontale	57.425-01.3	14	
1.4	2448690	Schneidkante vorn links	Front cutting edge left	Lame frontale gauche	57.425-01.4	1	
1.5	2448700	Schneidkante vorn rechts	Front cutting edge right	Lame frontale droite	57.425-01.5	1	
1.6	2448710	Schneidkante	Cutting edge	Lame d'usure	57.425-01.6	1	
2	3306690	Gabel	Fork	Fourche	57.448-01	1	
2.1	1305290	Aufnahme unten	Mounting bracket	Patte de fixation	57.141-01.3	2	
2.2	1305441	Aufnahme oben	Mounting bracket	Patte de fixation	R 1633 A	2	
2.3	2435080	Zinkenhalter gsw	Tine mounting bracket	Fixation de dents	57.404-02-01	1	
2.4	2338100	Konusbuchse	Conical bushing	Douille en cône	57.338-02-07.2	Ø 40 / Ø 29 x 110	12
2.5	2338110	Konusbuchse	Conical bushing	Douille en cône	57.338-02-07.2	Ø 52 / Ø 34 x 120	4
3	2432380	Ausschieber	Ejector-slide	Tiroir-éjecteur	57.402-03	1	
7	2432370	Hydrozylinder	Cylinder	Vérin	58.02-71	100/50/385/545	3
7	2450920	Dichtsatz	Seal kit	Jeu de joints		100/50	1
7	0482230	Verbundstoffbuchse	Bush	Douille		3040 DX	12
7	2432372	Hydrozylinder Fabr. Nr. > 5454087	Cylinder	Vérin	58.02-71 B	100/50/385/545	3
7.1	3576400	Dichtsatz	Seal kit	Jeu de joints	58.02-71-01 B	100/50	3
8	2432470	Bolzen	Bolt	Boulon	57.402-00.3	30x205	6
8	0012830	Spannstift	Pin	Goupille		10x50	6
9	2432450	Bolzen	Bolt	Boulon	57.402-04		2
9	0406590	Schmiernippel	Grease nipple	Graisneur		8x1	9
9	0012840	Spannstift	Pin	Goupille		10x60	2
10	2436160	Bolzen	Bolt	Boulon	57.404-00.2	40x145	1
10	0012840	Spannstift	Pin	Goupille		10x60	1
11	2436430	Schwerlastzinken	Heavy tine	Dent lourde			4
12	0476250	Zinken	Tine	Dent		815 mm	12
15	0482750	Schlauchleitung	Hose pipe	Flexible		10x1000 90°	4
15	0016491	Gerader Einschraubstutzen	Screwed connection	Raccord droit		GES 12LM 18x1,5	4
16	0471860	Schlauchleitung	Hose pipe	Flexible	Robust F	10x1300 90°	1
16	0481020	Schlauchleitung	Hose pipe	Flexible	FS / FZ	10 x 600 90°	1
17	0336311	Schlauchleitung	Hose pipe	Flexible	Robust F	10x1600	1
17	0453530	Schlauchleitung	Hose pipe	Flexible	FS / FZ	10x900	1
18	0401931	Einstellbare L-Verschraubung	L-connection	Raccord L		ELSD 12L	2
19	0405821	Einstellbare T-Verschraubung	T-connection	Raccord T		ETSD 12L	2
19	0016491	Gerader Einschraubstutzen	Screwed connection	Raccord droit		GES 12LM 18x1,5	2

ROBUST

DE RUNDBALLENTAILER I73

EN BALE SHEAR I73

FR TRANCHEUR POUR BALLES
RONDES I73

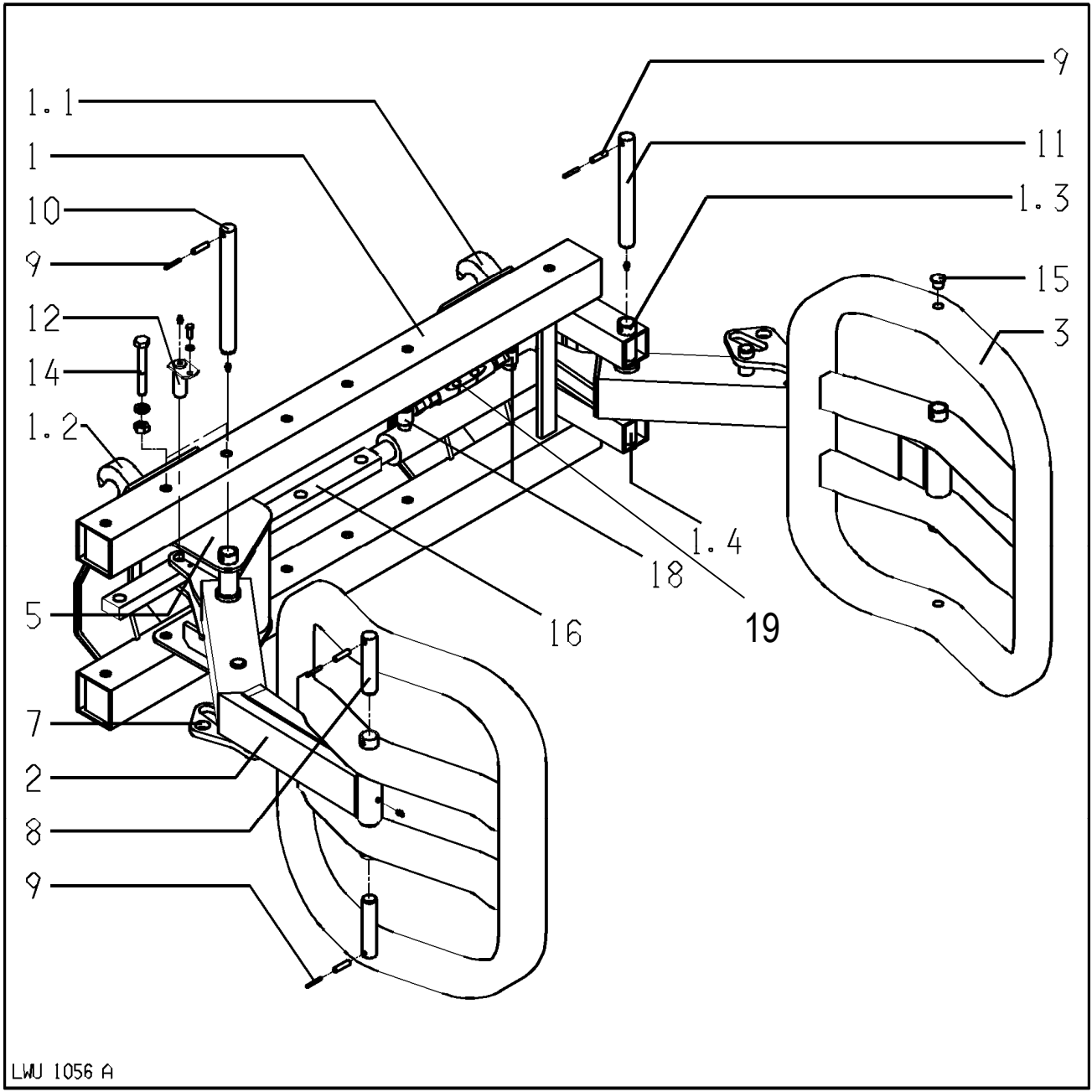


E00N		RUNDBALLEnteiler I73	BALE SHEAR I73	TRANCHEUR POUR BALLEs RONDES I73	ROBUST	
Pos.	Bestell-Nr.	Benennung	Description	Désignation	Zeichnungs-Nr.	SIZE/MASS
1	3610580	Hauptrahmen	Main frame	Châssis principal	7001100	1
2	3547460	Schneidrahmen	Cutter frame	Bâti du dispositif de coupe	7002000	1
3	3547470	Schneidrahmen-Bolzen	Cutter frame pivot pin	Axe d'articulation du bâti du dispositif de coupe	7005020	4
4	3610600	Unterlegscheibe	Flat washer	Rondelle plate	Z10-02-10	10
5	3610640	Sechskantschraube	Hex set	Vis de régl. Hex	Z26-063S	M10x35
6	3610690	Feststellmutter	Locknut	Contre-écrou	Z23-10	10
7	1433490	DU-Buchse	DU bush	Douille DU	Z03-20-34	32x40
8	3590680	Klinge rechts außen	Blade RHS	Pale côté gauche	7004007	1
9	3569780	Klinge	Blade	Pale	7004005	4
10	3590670	Klinge links außen	Blade LHS	Pale côté droit	7004006	1
11	3610830	Schmiernippel	Grease nipple	Raccord graisseur	34061915	M8
12	3610750	Ballenspaltzylinder	Bale splitter cylinder	Vérin de découpe de balle	7008011	2
12.1	3610730	Dichtsatz	Seal kit	kit joint	7008012	2
12.2	3547480	Bolzen Schneidzylinderstift	Cutter cylinder pin	Goupille du vérin de dispositif de coupe	7005010	2
12.3	3610720	DU-Buchse	DU bush	Douille DU	Z03-20-30	32x30

E00P		RUNDBALLEnteiler I73	BALE SHEAR I73	TRANCHEUR POUR BALLEs RONDES I73	ROBUST		
Pos.	Bestell-Nr.	Benennung	Description	Désignation	Zeichnungs-Nr.	SIZE/MASS	
1	3610590	Hauptrahmen	Main frame	Châssis principal	70011300		1
2	3547500	Ballenzinken	Bale tine	Dent pour balle	Z001-072		5
3	3547510	Zinkenmutter	Tine nut	Écrou de dent	Z001-243		5
4	3610760	Zinkenhülsen	Tine sleeve	Logement Dent	Z43-65		1
5	3610770	Ventil Rundballenteiler	Bale shear intergrated valve	Vanne intégrée de trancheur pour balles	7008050		1
6	3547520	Hydraulikzylinder	Cylinder	Vérin de la pince	7008020		1
7	3610610	Unterlegscheibe	Flat washer	Rondelle plate	Z10-02-12	12	2
8	3610650	Sechskantschraube	Screw	Vis	Z26-092B	M12x100	1
9	3610700	Feststellmutter	Locknut	Contre-écrou	Z23-12	12	1
10	3547540	Kunststoffgreifer oben	Plastic top grab	Saisie du haut plastique	7003200		1
11	3547550	Bolzen Greifzylinderstift	Gripper cylinder pin	Goupille du vérin de pince	7005040		1
12	3610800	Dichtring	Mud washer	Rondelle de pare-boue	Z11-02-081	8	2
13	3610820	Federscheibe	Sping washer	Rondelle à ressort	Z12-02-08	12	2
14	3610660	Sechskantschraube	Screw	Vis	Z26-039S	M8x20	2
15	3610740	Dichtsatz	Seal kit	Kit joint	7008002		1
16	3610780	Rückplatte	Back plate	Plaque arrière	7003220		1
17	3610620	Unterlegscheibe	Flat washer	Rondelle plate	Z10-02-16	16	10
18	3610670	Sechskantschraube	Screw	Vis	Z26-124S	M16x50	4
19	3610710	Feststellmutter	Locknut	Contre-écrou	Z23-16	16	5
20	3610790	Greiferbügel	Gripper bracket	Support de pince	7001200		1
21	3547530	Bolzen Kunststoffgreifer	Gripper pivot pin	Axe d'articulation de la pince	7005030		1
22	3610680	Sechskantschraube	Screw	Vis	Z26-1355B	M16x150	1

ROBUST H

DE FOLIENBALLENZANGE
EN WRAPPED BALE HANDLER
FR PINCE À BALLE ENRUBANÉES

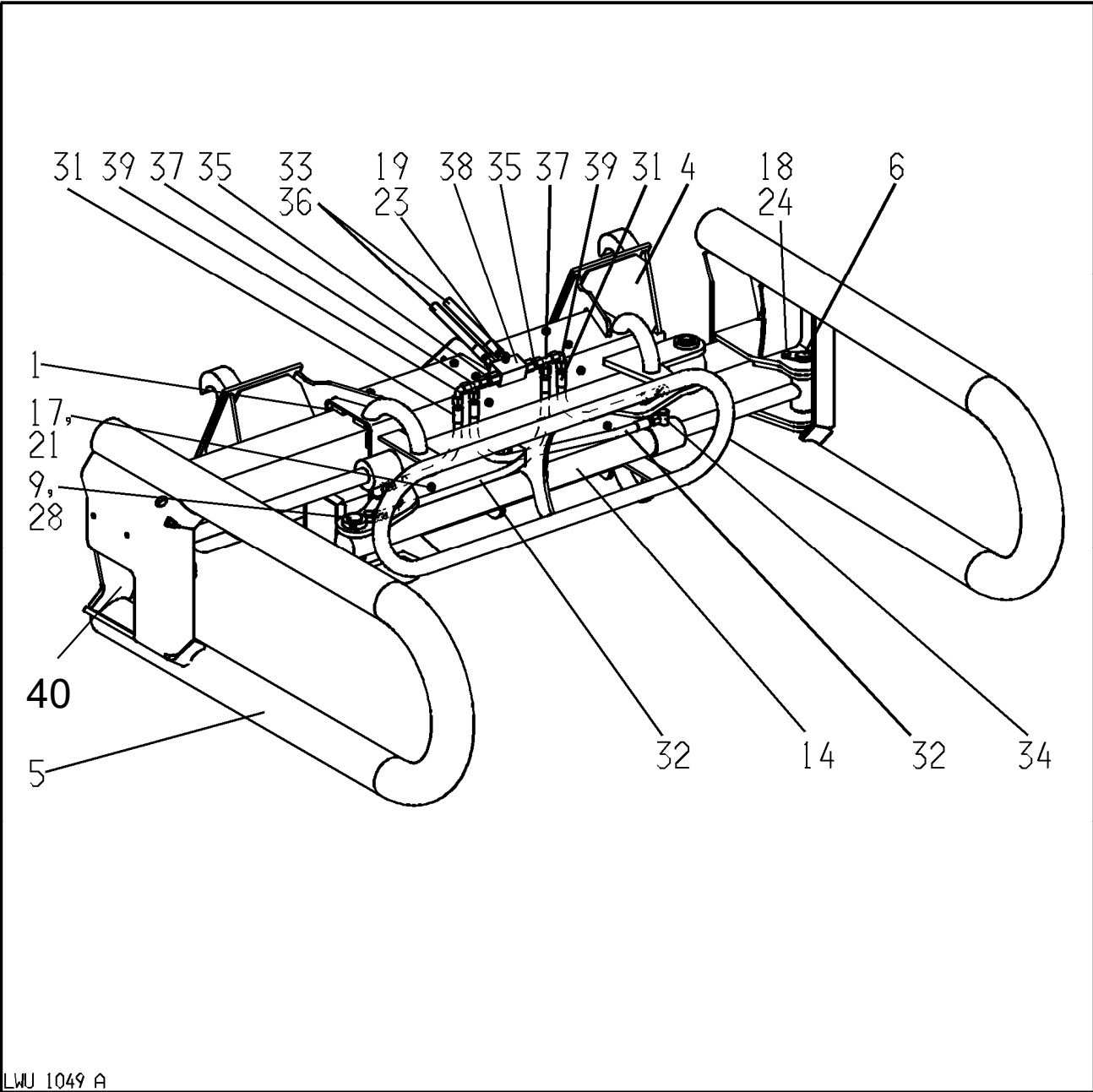


LWJ 1056 A

LWU1056		FOLIENBALLENZANGE	WRAPPED BALE HANDLER	PINCE À BALLES ENRUBANÉES	ROBUST	H	
Pos.	Bestell-Nr.	Benennung	Description	Désignation	Zeichnungs-Nr.	SIZE/MASS	2364610
1	2364680	Rahmen	Frame	Cadre	57.360-01		1
1.1	1305260	Koppelteil links	Coupling part left	Plaque de fixation gauche	57.141-01		1
1.2	1305300	Koppelteil rechts	Coupling part right	Plaque de fixation droite	57.141-02		1
1.3	2364720	Buchse	Bush	Douille	57.360-01.4		1
1.4	2364730	Buchse	Bush	Douille	57.360-01.5		1
1.5	0482220	Verbundstoffbuchse	Bush	Douille			2
2	2364760	Arm	Arm	Bras	57.360-02		2
3	3329360	Teller links	Plate left	Pince gauche	57.360-07		1
4	3329350	Teller rechts	Plate right	Pince droite	57.360-08		1
5	2364960	Bock	Trestle	Montant	57.360-05		1
7	2364630	Kulisse	Rear guide element	Coulisse	57.360-00.1		2
8	0459600	Scheibe	Washer	Rondelle		A 31	4
9	0425170	Federstecker	Spring clip	Fiche a ressort		5	4
8	3329370	Bolzen	Bolt	Boulon	57.360-00.6	30x140	2
9	0012810	Spannstift	Pin	Goupille		10x40	4
9	0012610	Spannstift	Pin	Goupille		6x40	4
10	2364670	Bolzen	Bolt	Boulon	57.360-00.3	30x310	1
11	2415340	Bolzen	Bolt	Boulon	57.360-00.4	30x270	1
12	2341400	Bolzen	Bolt	Boulon	57.341-04		2
12	0011120	Sechskantschraube	Screw	Vis		M10x20	2
12	0444850	Sicherheitsring	Safety ring	Bague de securité		10	2
12	0406590	Schmiernippel	Grease nipple	Graisseur		8x1	2
14	0483130	Sechskantschraube	Screw	Vis		M20x130	4
14	0405700	Sechskantmutter	Nut	Ecrou		M20	4
14	0452170	Sicherheitsring	Safety ring	Bague de securité		20	4
15	0015500	Schutzstopfen	Guard plug	Capuchon		U 18	4
16	2472730	Hydrozylinder	Cylinder	Vérin	58.02-83	63/40/200/500	1
16.1	0337120	Dichtsatz	Seal kit	Jeu de joints			1
16	2472731	Hydrozylinder Fabr. Nr. > 5452428	Cylinder	Vérin	58.02-83 A	63/40/200/500	1
16.1	3576490	Dichtsatz	Seal kit	Jeu de joints	58.02-83-01 A	63/40	1
18	0427741	Gerader Einschraubstutzen	Screwed connection	Raccord droit		GES 12 LR	2
18	0470750	Schlauchleitung	Hose pipe	Flexible	Robust F	10x1400 90°	2
18	0481020	Schlauchleitung	Hose pipe	Flexible	FS / FZ	10x600 90°	2
18	0405660	Colsonschelle	Clip	Etrier		9x176	2
19	0477170	Rückschlagventil	One way valve	Clapet anti- retour			1

ROBUST PRO - H

DE FOLIENBALLENZANGE
EN WRAPPED BALE HANDLER
FR PINCE À BALLES ENRUBANÉES

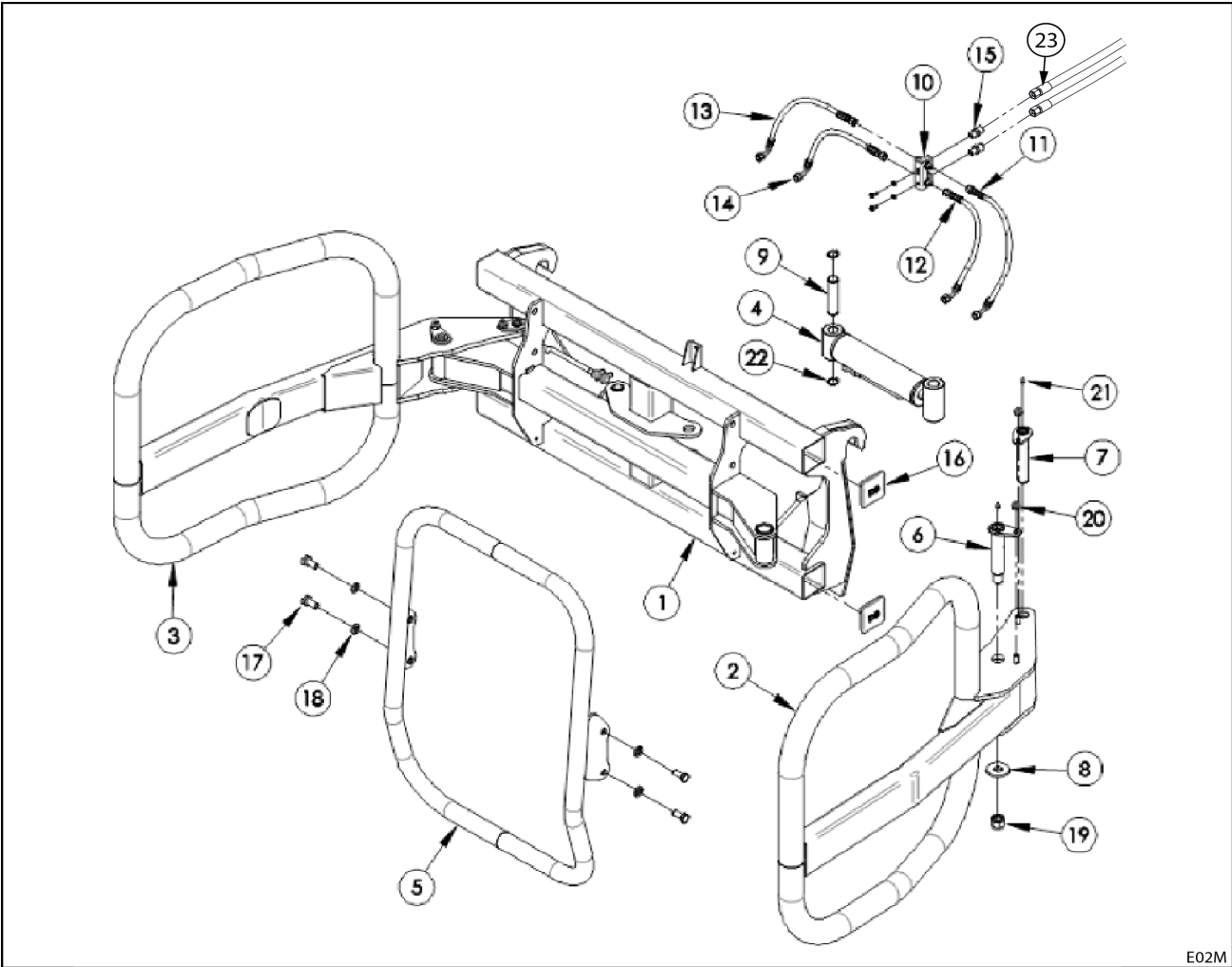


LWJ 1049 A

LWU1049		FOLIENBALLENZANGE	WRAPPED BALE HANDLER	PINCE À BALLE ENRUBANÉES	ROBUST	PRO - H	
Pos.	Bestell-Nr.	Benennung	Description	Désignation	Zeichnungs-Nr.	SIZE/MASS	3395030
1	3395040	Gleitleiste	Slide rail	Glissière	57.503-01-00.1		16
4	3394690	Rahmen	Frame	Cadre	57.503-01-01		1
5	3394640	Arm	Arm	Bras	57.503-01-02		2
6	3395120	Bolzen	Bolt	Boulon	57.503-01-03		2
9	2492430	Bolzen	Bolt	Boulon	58.420-02-05		2
14	3395050	Hydrozylinder	Cylinder	Vérin	58.02-117	50/30/700/875	2
14.1	3479790	Dichtsatz	Seal kit	Jeu de joints		50/30	2
14	3395051	Hydrozylinder Fabr. Nr. > 5452272	Cylinder	Vérin	58.02-117 A	50/30/700/875	2
14.1	3576520	Dichtsatz	Seal kit	Jeu de joints	58.02-117-01 A	50/30	2
17	1401680	Senkschraube	Countersunk Screw	Vis		M8x20	48
18	0011080	Sechskantschraube	Screw	Vis		M8x16	2
19	0406530	Sechskantschraube	Screw	Vis		M6x45	1
21	0446300	Sicherungsmutter	Slf lock. nut	Ecrou autofreiné		M8	48
23	0452130	Sicherheitsring	Safety ring	Bague de securité		6	1
24	0452140	Sicherheitsring	Safety ring	Bague de securité		8	2
28	0469830	Spannstift	Pin	Goupille		10x50	2
31	0499340	Schlauchleitung	Hose pipe	Flexible		8x400 2SN NN	2
32	1426530	Schlauchleitung	Hose pipe	Flexible		8x600 2SN NN	2
33	0387891	Schlauchleitung	Hose pipe	Flexible	Robust F	10x1300 2SN AA	2
33	0054281	Schlauchleitung	Hose pipe	Flexible	FS / FZ	10x600 2SN AA	2
34	0486950	Drosself. Winkelschwenkstutzen	Banjo coupling	Raccord orientable		WA RSWS 10LM-A3L	4
35	0499500	Gerader Einschraubstutzen	Screwed connection	Raccord droit		WA GES 10LR 3/8 A3L	2
36	0427741	Gerader Einschraubstutzen	Screwed connection	Raccord droit		WA GES 12LR-A3L	2
37	0423441	Einstellbare L-Verschraubung	L-Connection	Raccord-L		WA ELSD 10L-A3L	2
38	1426540	Rueckschlagventil	Check valve	Clapet de retenue		DPW VBP 3/8Z	1
39	0423431	Einstellbare Winkelverschraubung	Adjustable male stud elbow	Equerre orientable		WA EWSD 10L-A3L	2
40	1434690	Vierkantstopfen	Plug	Bouchon			2

GLOBAL

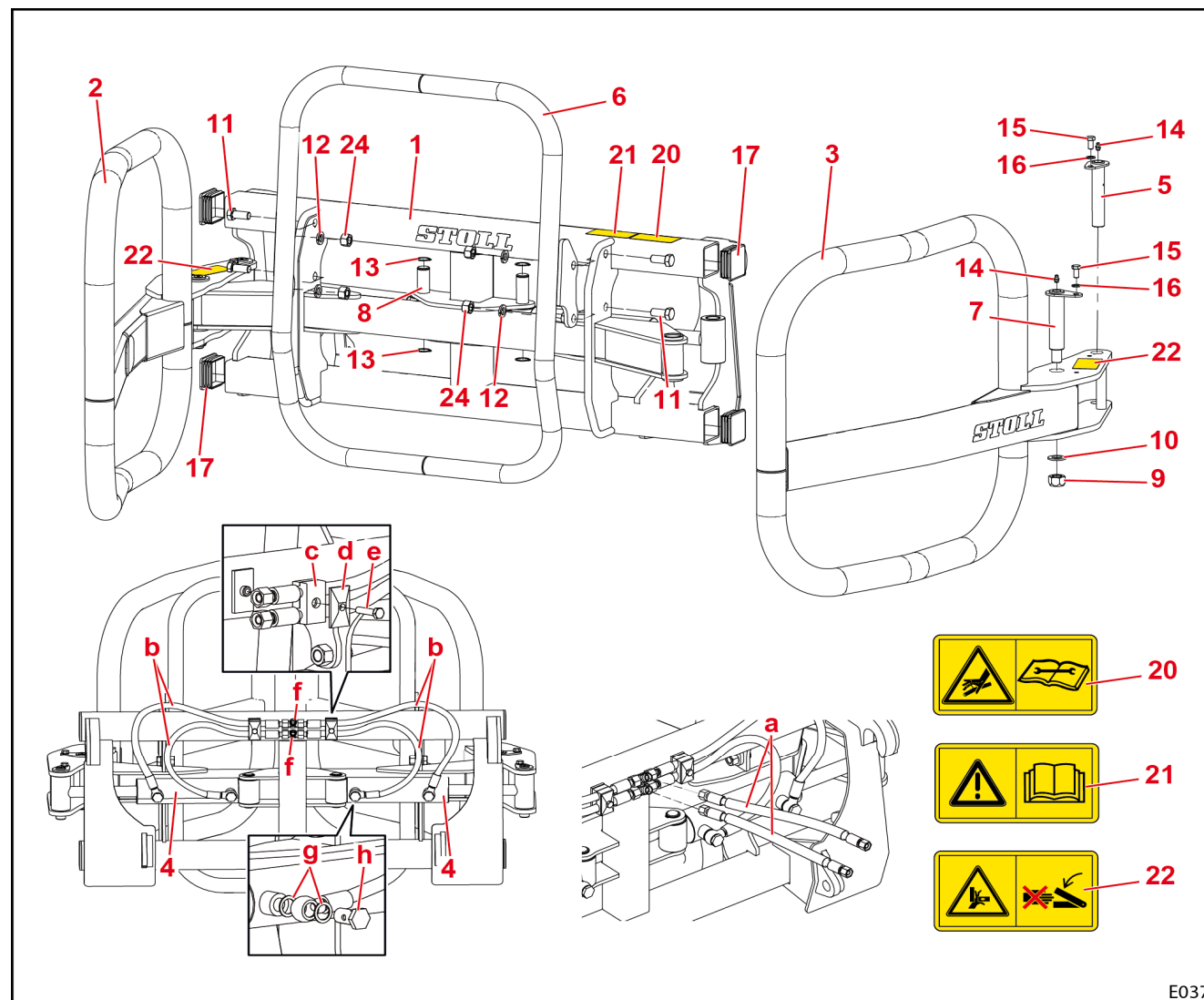
DE FOLIENBALLENZANGE
EN WRAPPED BALE HANDLER
FR PINCE À BALLES ENRUBANÉES



E02M

E02M		FOLIENBALLENZANGE	WRAPPED BALE HANDLER	PINCE À BALLES ENRUBANÉES	GLOBAL		
Pos.	Bestell-Nr.	Benennung	Description	Désignation	Zeichnungs-Nr.	SIZE/MASS	3571470
1	3625370	Rahmen	Frame	Cadre			1
2	3625390	Arm links	Left arm	Bras gauche			1
3	3625400	Arm rechts	Right arm	Bras droit			1
4	3625410	Hydrozylinder	Cylinder	Vérin		60/30/340/490	2
5	3625750	Führung oben	Upper frame	Cadre supérieur			1
6	3625760	Bolzen	Bolt	Boulon			2
7	3625770	Bolzen	Bolt	Boulon			2
8	3625780	Unterlegscheibe	Flat washer	Rondelle plate			2
9	3625790	Bolzen	Bolt	Boulon			2
10	3625800	Anschlussplatte	Connecting plate	Plaque d'obturation			1
11	3625810	Schlauchleitung	Hose pipe	Flexible		400 mm	1
12	3625830	Schlauchleitung	Hose pipe	Flexible		365 mm	1
13	3625840	Schlauchleitung	Hose pipe	Flexible		340 mm	1
14	3625870	Schlauchleitung	Hose pipe	Flexible		310 mm	1
15	3625940	Einschrauber	Bolt	Boulon			2
16	3625950	Plastikdeckel	Cover	Couvercle			4
17	0400370	Sechskantschraube	Screw	Vis		M14x30 8.8	4
18	0426350	Federring	Spring washer	Rondelle-ressort		A14	4
19	0424870	Sicherungsmutter	Nut	Ecrou		NM20	2
20	0011940	Sicherungsmutter	Nut	Ecrou		NM10	4
21	1612050	Schmiernippel	Grease nipple	Graisseur			4
22	3626190	Sprengring	Snap ring	Anneau d'arrêt			4
23	0336311	Schlauchleitung	Hose pipe	Flexible	10x1600 2SN AA	KOMP/ROBUST F/Solid	2
23	0054281	Schlauchleitung	Hose pipe	Flexible	10x600 2SN AA	ProfilLine FS/FZ	2

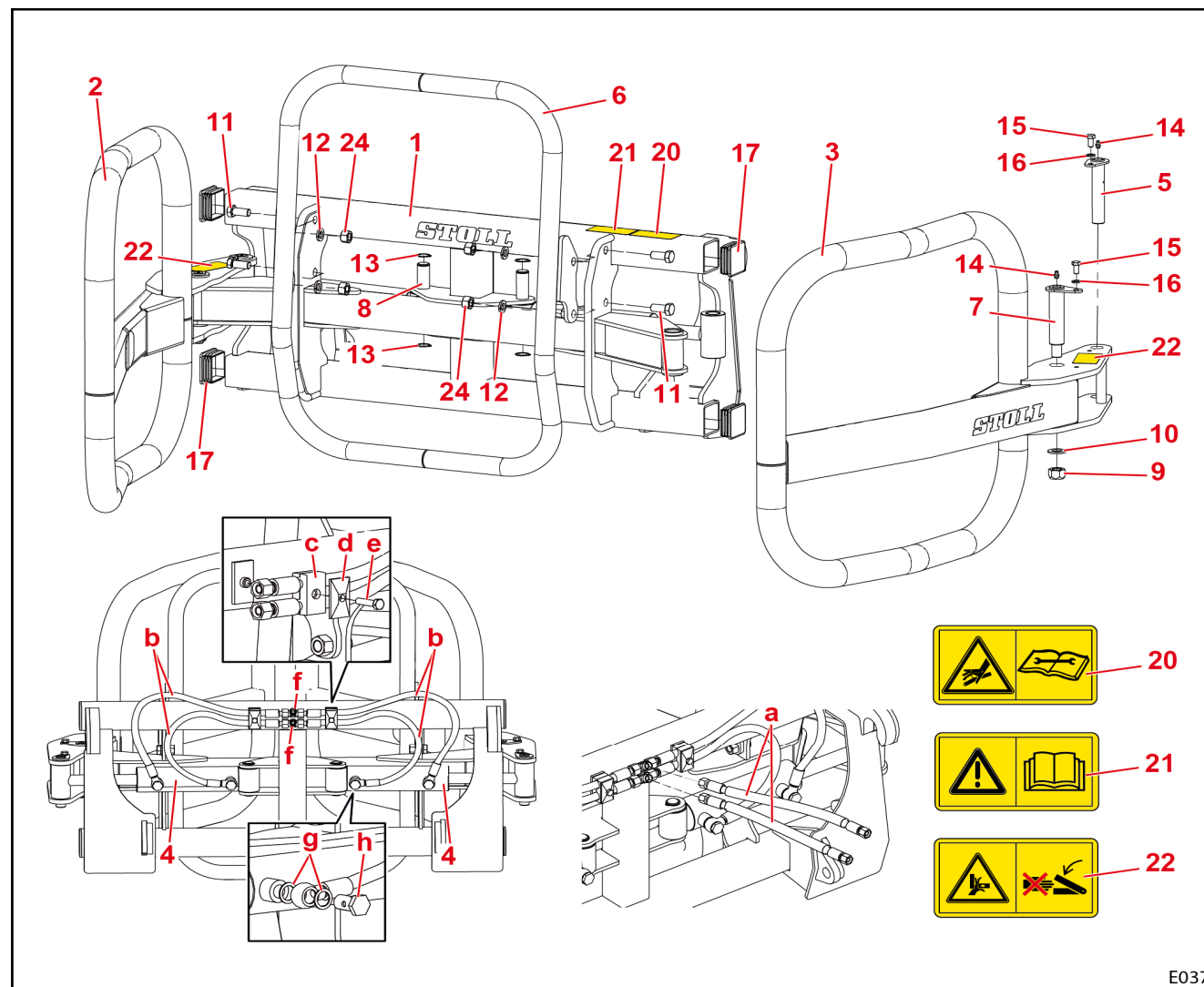
DE FOLIENBALLENZANGE
 EN WRAPPED BALE HANDLER
 FR PINCE À BALLES ENRUBANÉES



E037

E037		FOLIENBALLENZANGE	WRAPPED BALE HANDLER	PINCE À BALLES ENRUBANÉES			
Pos.	Bestell-Nr.	Benennung	Description	Désignation	Zeichnungs-Nr.	SIZE/MASS	3714810
1	3716300	Rahmen	Frame	Cadre	57.692-01		1
2	3571880	Arm links	Left arm	Bras gauche	57.620-02		1
3	3571980	Arm rechts	Right arm	Bras droit	57.620-03		1
4	3716520	Hydrozylinder	Cylinder	Vérin		60/30/340/490	2
4.1	3722830	Dichtsatz	Seal kit	Jeu de joints		58.02-244-01	1
4.2	1441840	Verbundstoffbuchse	Bush	Douille		IHG PM 2530 DX	4
5	3571990	Bolzen	Bolt	Boulon	57.620-04		2
6	3572020	Anschlagrahmen	Welded guard	Cadre d'arrêt	57.620-05		1
7	3572060	Bolzen	Bolt	Boulon	57.620-06		2
8	3716450	Bolzen	Bolt	Boulon	57.692-10.1		2
9	0455500	Sicherungsmutter	Nut	Écrou		M20	2
10	0294640	Scheibe	Washer	Rondelle		A21	2
11	0011280	Sechskantschraube	Screw	Vis		M16x35 8.8	4
12	0448000	Sperrkantring	Detent edged ring	Anneau à bord d'arrêt		VSK 16	4
13	0200390	Sicherungsring	Safety ring	Bague de sécurité		25x1,2	4
14	0406590	Schmiernippel	Grease nipple	Graisser			4
15	0011120	Sechskantschraube	Screw	Vis		M10x20 8.8	4
16	0444850	Sperrkantring	Detent edged ring	Anneau à bord d'arrêt		VSK 10	4
17	0453460	Stopfen	Plug	Bouchon		GPN 260	4
18	3716490	Hydraulikausrüstung	Hydraulic equipment	Équipement hydraulique	57.692-91	ProfilLine FS/FZ	1
18.a	0054281	Schlauchleitung	Hose pipe	Flexible		10x600 2SN AA	2
18.b	1413490	Schlauchleitung	Hose pipe	Flexible		10x550 1SC N RN18	4
18.c	1429300	Rohrschellenhälfte	Pipe clamp half	Demi-collier		STAUFF 215/15-PA	4
18.d	1429310	Deckplatte	Cover plate	Chapeau			2
18.e	0202190	Sechskantschraube	Screw	Vis		M8x30 8.8	2
18.f	0205861	T-Stutzen	Equal Tee	Raccord-T		WA TS 12L	2
18.g	0464310	Usit-Ring	Usit-ring	Bague d'étanchéité		18,7-26-1,5	8
18.h	1408570	Hohlschraube	Hollow screw	Goujon creux		M18x1,5	4
19	3716480	Hydraulikausrüstung	Hydraulic equipment	Équipement hydraulique	57.692-90	KOMP/ROBUST F/Solid	1
19.a	0336311	Schlauchleitung	Hose pipe	Flexible		10x1600 2SN AA	2
19.b	1413490	Schlauchleitung	Hose pipe	Flexible		10x550 1SC N RN18	4
19.c	1429300	Rohrschellenhälfte	Pipe clamp half	Demi-collier		STAUFF 215/15-PA	4
19.d	1429310	Deckplatte	Cover plate	Chapeau			2
19.e	0202190	Sechskantschraube	Screw	Vis		M8x30 8.8	2
19.f	0205861	T-Stutzen	Equal Tee	Raccord-T		WA TS 12L	2
19.g	0464310	Usit-Ring	Usit-ring	Bague d'étanchéité		18,7-26-1,5	8
19.h	1408570	Hohlschraube	Hollow screw	Goujon creux		M18x1,5	4

DE FOLIENBALLENZANGE
 EN WRAPPED BALE HANDLER
 FR PINCE À BALLES ENRUBANÉES

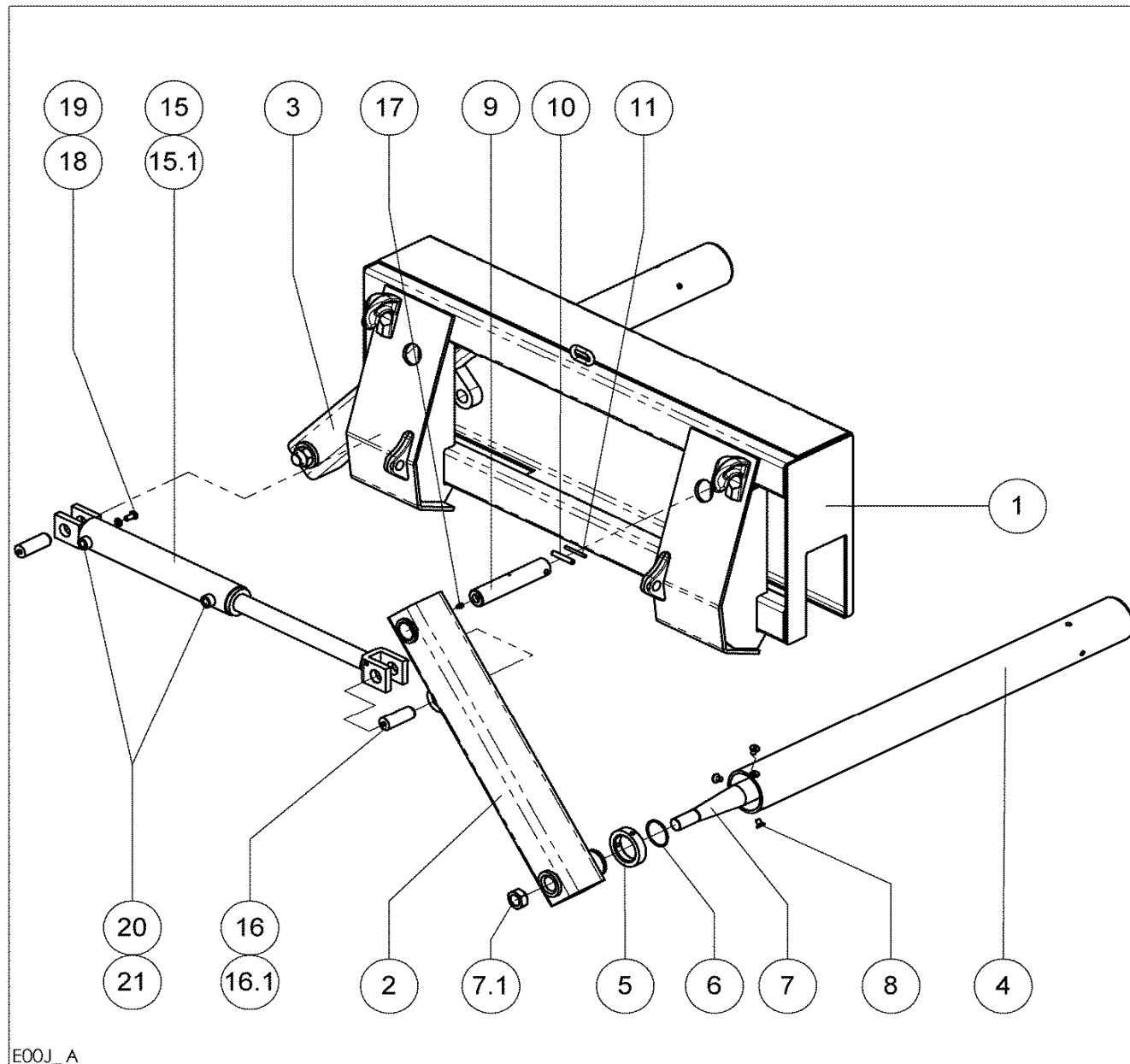


E037

E037		FOLIENBALLENZANGE	WRAPPED BALE HANDLER	PINCE À BALLES ENRUBANÉES			
Pos.	Bestell-Nr.	Benennung	Description	Désignation	Zeichnungs-Nr.	SIZE/MASS	3714810
20	1441850	Aufkleber "Drucköl"	Decal "Pressure oil"	Autocollant "Huile sous pression"			1
21	1441870	Aufkleber "Anleitung beachten"	Decal "Observe instructions"	Autocollant "Consulter la notice"			1
22	1441860	Aufkleber "Quetschgefahr"	Decal "Crushing hazard"	Autocollant "Risque d'écrasement"			2
23	3619460	Aufkleber STOLL	Decal STOLL	Autocollant STOLL		36 mm	3
24	0011660	Sechskantmutter	Nut	Écrou		M16 8	4

ROBUST

DE ROLLEN-BALLENGABEL
EN ROTATING BALE-HANDLER
FR PINCE À BALLES AVEC ROULEAUX

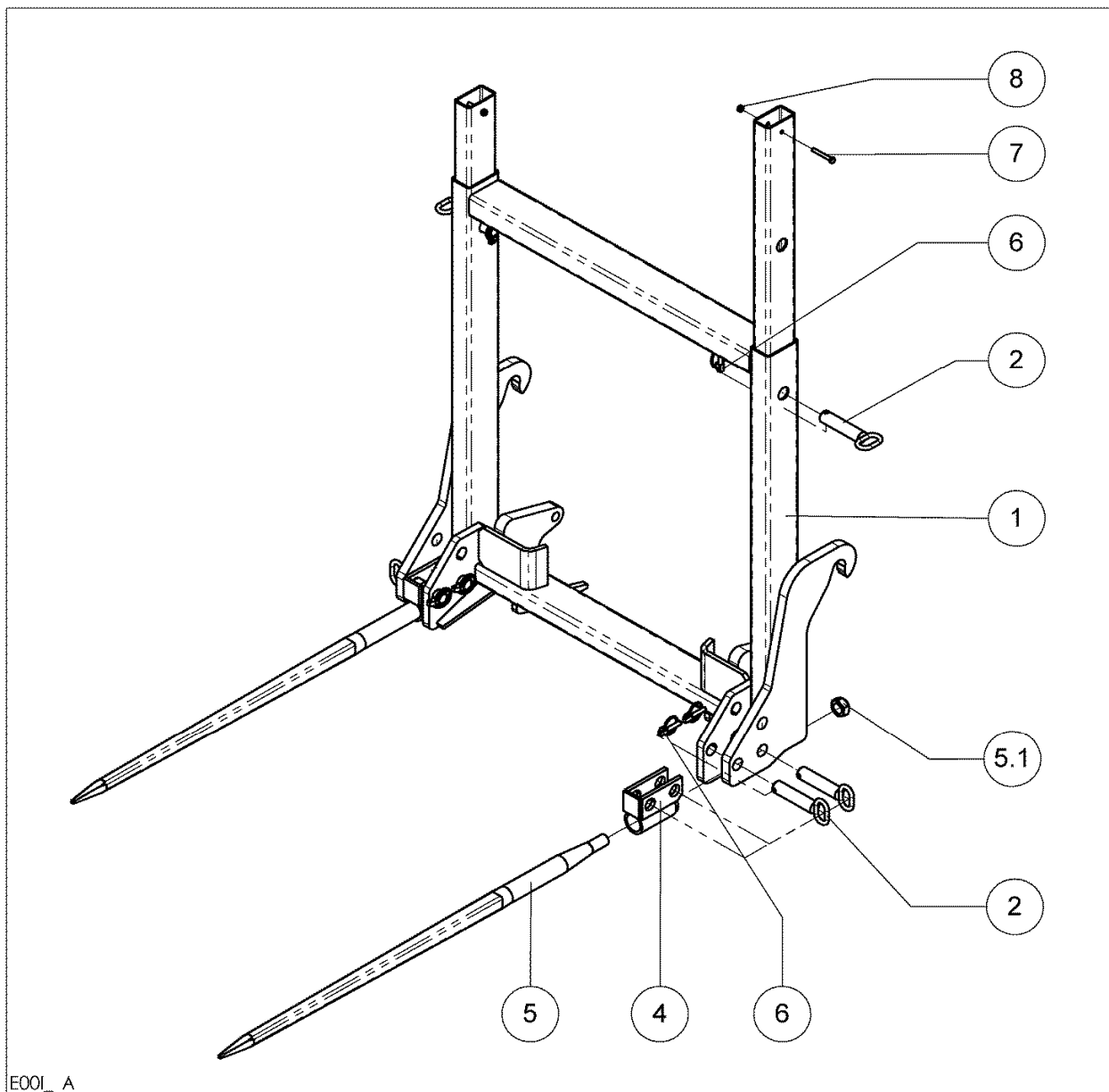


E 00J		ROLLEN-BALLENGABEL	ROTATING BALE-HANDLER	PINCE A BALLE AVEC ROULEAUX	ROBUST		
Pos.	Bestell-Nr.	Benennung	Description	Désignation	Zeichnungs-Nr.	SIZE/MASS	3573240
1	3577900	Rahmen gsw.	Frame	Cadre	57.623-01		1
2	3577980	Zinkenträger	Tine carrier	Bras porte-dents	57.623-02		1
3	3578010	Zinkenträger	Tine carrier	Bras porte-dents	57.623-03		1
4	3377030	Zinkenrohr	Tine Tube	Tube Dents	57.496-01-03		2
5	3376960	Buchse	Bush	Douille	57.496-01-00.1		2
6	0460790	Sprengring	Snap ring	Anneau d'arrêt		A 60	2
7	1417370	Schwerlastzinken	Heavy tine	Dent lourde		1250 mm	2
7.1	0458020	Konusmutter	Conical nut	Écrou cône		M28x1,5	2
8	0487040	Senkschraube	Countersunk screw	Vis			6
9	3376970	Bolzen	Bolt	Boulon	57.496-01-00.2	Φ40	2
9	3327220	Bolzen	Bolt	Boulon	57.460-01-00.2	alt/old Φ30	2
10	0012840	Spannstift	Pin	Goupille		10x60	2
11	0013130	Spannstift	Pin	Goupille		6x60	2
15	1314240	Hydrozylinder	Cylinder	Vérin	58.02-31	60/40/335/591	1
15.1	0453560	Dichtsatz	Seal kit	Jeu de joints			1
15	1314241	Hydrozylinder Fabr. Nr. > 5462151	Cylinder	Vérin	58.02-31 A	60/40/335/591	1
15.1	3576480	Dichtsatz	Seal kit	Jeu de joints	58.02-31-01 A		1
16	0358280	Bolzen kpl.	Bolt cpl.	Boulon cpl.	58.08-01-10		2
16.1	0406590	Schmiernippel	Grease nipple	Graisser			2
17	0406590	Schmiernippel	Grease nipple	Graisser			2
18	0011120	Sechskantschraube	Screw	Vis		M10x20	2
19	0444850	Sicherheitsring	Safety ring	Bague de securité		A10	2
20	0016491	Gerader Einschraubstutzen	Screwed connection	Raccord droit		GES 12LM 18X1,5	2
21	0400390	Schlauchleitung	Hose pipe	Flexible	Robust F	10x1200 90°	2
21	0481020	Schlauchleitung	Hose pipe	Flexible	FS / FZ	10x600 90°	2

ROBUST

H

DE GROSSBALLENGABEL
EN BIG-BALE FORK
FR FOURCHE A GROSSES BALLES

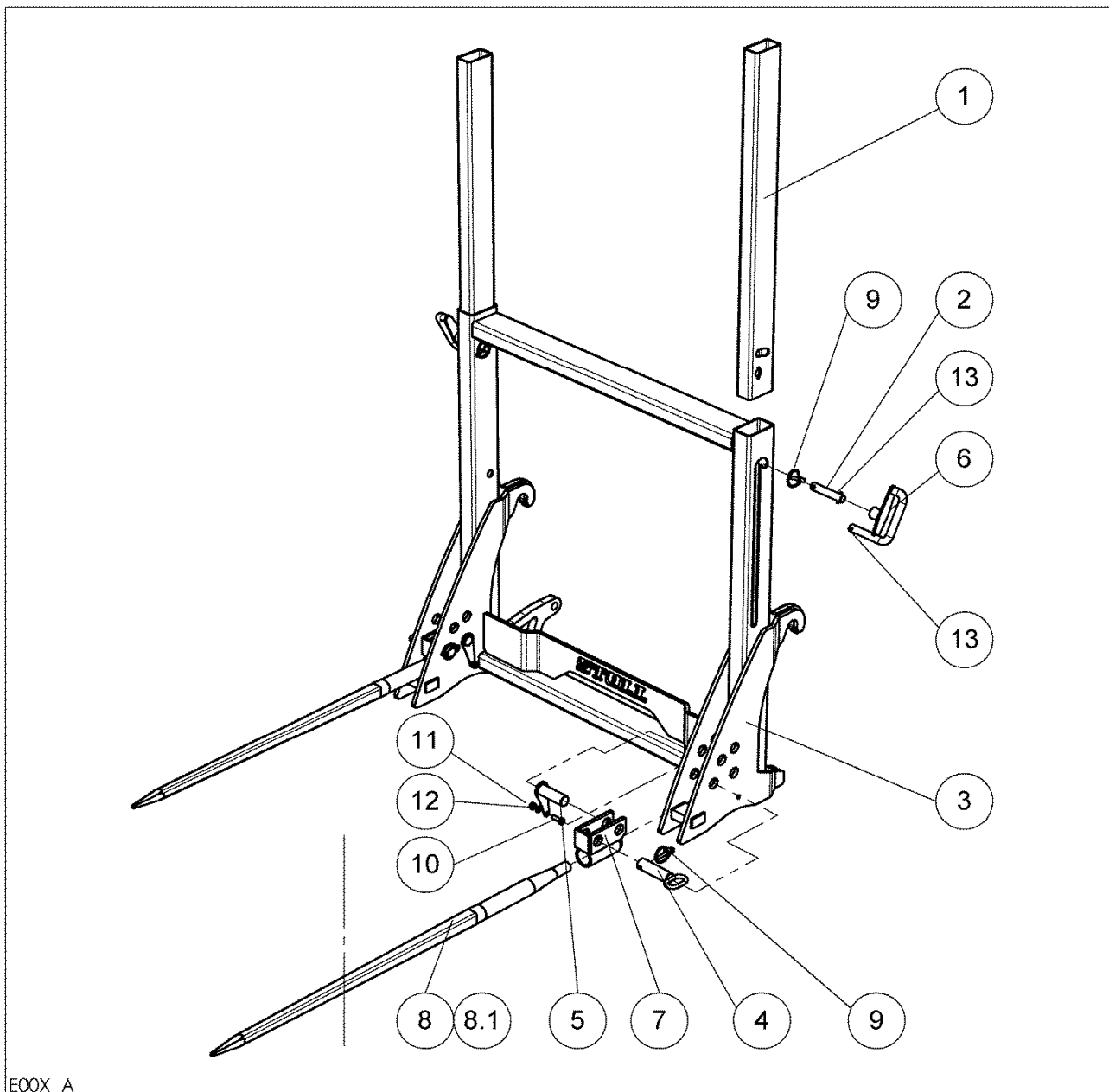


E001_A

E00I		GROSSBALLENGABEL	BIG-BALE FORK	FOURCHE A GROSSES BALLES	H	
Pos.	Bestell-Nr.	Benennung	Description	Désignation	Zeichnungs-Nr.	SIZE/MASS
	3560670	Grossballengabel H 965	Big-Ball Fork H 965	Fourche a grosses balles H 965	57.615	X
1	3562010	Grossballengabel	Big-Ball Fork	Fourche a grosses balles	57.615-01	1
2	3562100	Stecker	Plug	Prise male	57.615-02	6
3	3562000	Vierkantrohr	Rectangular tube	Tube carre	57.615-00.1	2
4	2479040	Zinkenaufnahme	Tine mounting br.	Fixation de dents	57.442-01-02	2
5	1330130	Zinken	Tine	Dent	SHW FR 4077/1200SP	2
5.1	0458020	Konusmutter	Conical nut	Écrou cône		M28x1,5 2
6	0015000	Klappstecker	Linch pin	Axe	D11023	10x45 6
7	0102410	Sechskantschraube	Screw	Vis	D931	M12x90 8.8 2
8	0011630	Sechskantmutter	Nut	Ecrou	D934	M8 8Z 2

ROBUST

DE GROSSBALLENGABEL
EN BIG-BALE FORK
FR FOURCHE A GROSSES BALLES

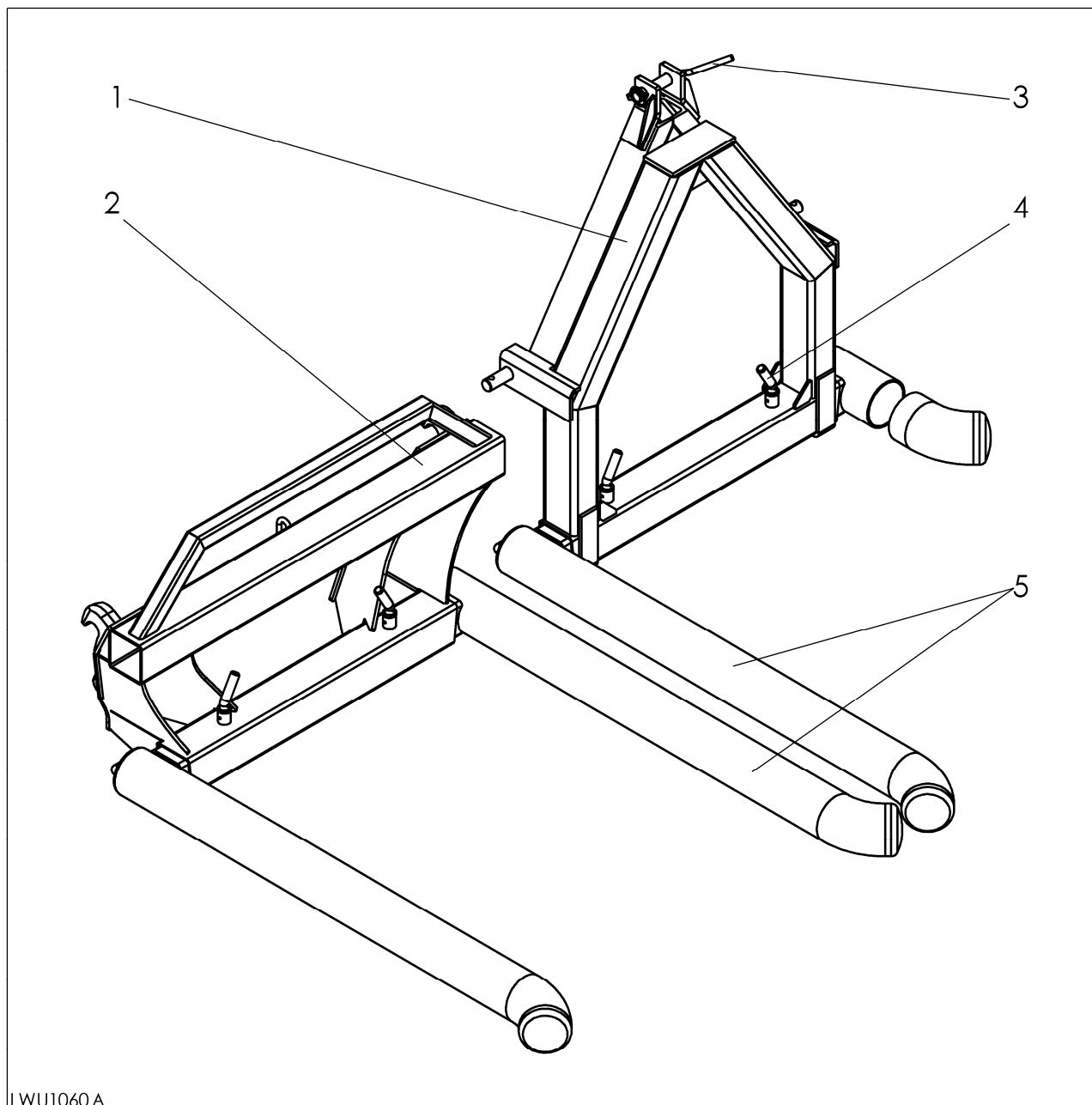


E00X_A

E00X		GROSSBALLENGABEL	BIG-BALE FORK	FOURCHE A GROSSES BALLES			
Pos.	Bestell-Nr.	Benennung	Description	Désignation	Zeichnungs-Nr.	SIZE/MASS	3611920
1	3617900	Steckrohr	Tube	Tube	57.658-00.1		2
2	3617910	Stecker	Plug	Fiche	57.658-00.2		2
3	3617920	Rahmen gsw	Frame	Cadre	57.658-01		1
4	3618020	Bolzen mit Griff	Bolt	Boulon	57.658-02	CHRM	2
5	3618040	Bolzen mit Sicherung	Bolt	Boulon	57.658-03	CHRM	2
6	3618070	Schiebegriff	Handle	Prise	57.658-04	CHRM	2
7	2479040	Zinkenaufnahmen gsw	Tine mounting br.	Fixation de dents	57.442-01-02		2
8	1330130	Zinken	Tine	Dent	SHW FR 4077/1200SP		2
8.1	0458020	Konusmutter	Conical nut	Écrou cône		M 28x1,5	2
9	0015010	Klappstecker	Linch pin	Axe	D11023	8x42	4
10	0011140	Sechskantschraube	Screw	Vis	D933	M10x30 8.8	2
11	0200520	Sechskantmutter	Nut	Ecrou	D934	M10 8	2
12	0444850	Sicherheitsring	Safety ring	Bague de securité	Hedtmann Norm 1980	10	2
13	0405310	Spannstift	Pin	Goupille	ISO8752	5x30	4

ROBUST

DE BALLETRANSPORTGERÄT
EN BALE-CARRIER
FR OUTIL DE TRANSPORT DES
BALLES



LWU1060A

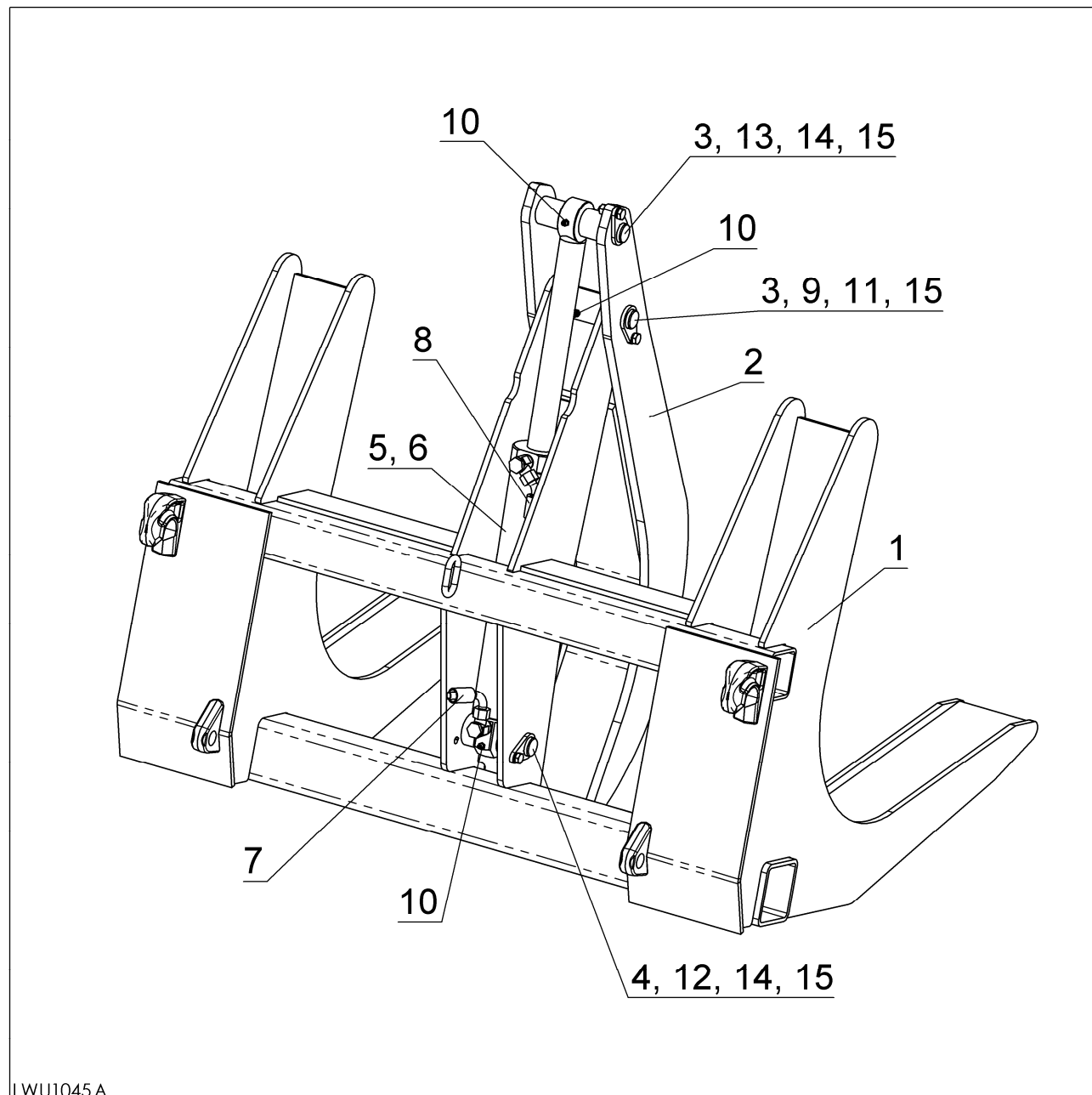
LWU1060		BALLENTTRANSPORTGERÄT	BALE-CARRIER	OUTIL DE TRANSPORT DES BALLEES	ROBUST			
Pos.	Bestell-Nr.	Benennung	Description	Désignation	Zeichnungs-Nr.	SIZE/MASS	3336750	3380410
1	3387360	Aufnahmebock Heck	Frame rear	Cadre arrière	57.500-01		1	-
2	3385350	Rahmen gsw.	Frame	Cadre	57.498-01		-	1
3	3387130	Griffstecker	Grip bolt	Axe d'accrochage	57.499-02		1	-
4	3385500	Stecker kpl.	Plug cpl.	Fiche cpl.	57.498-03		2	2
5	3385490	Tragarm	Supporting arm	Bras support	57.498-02		2	2

ROBUST

DE POLTERZANGE

EN LOG GRIP

FR FOURCHE À BOIS GRIFFE



LWU1045A

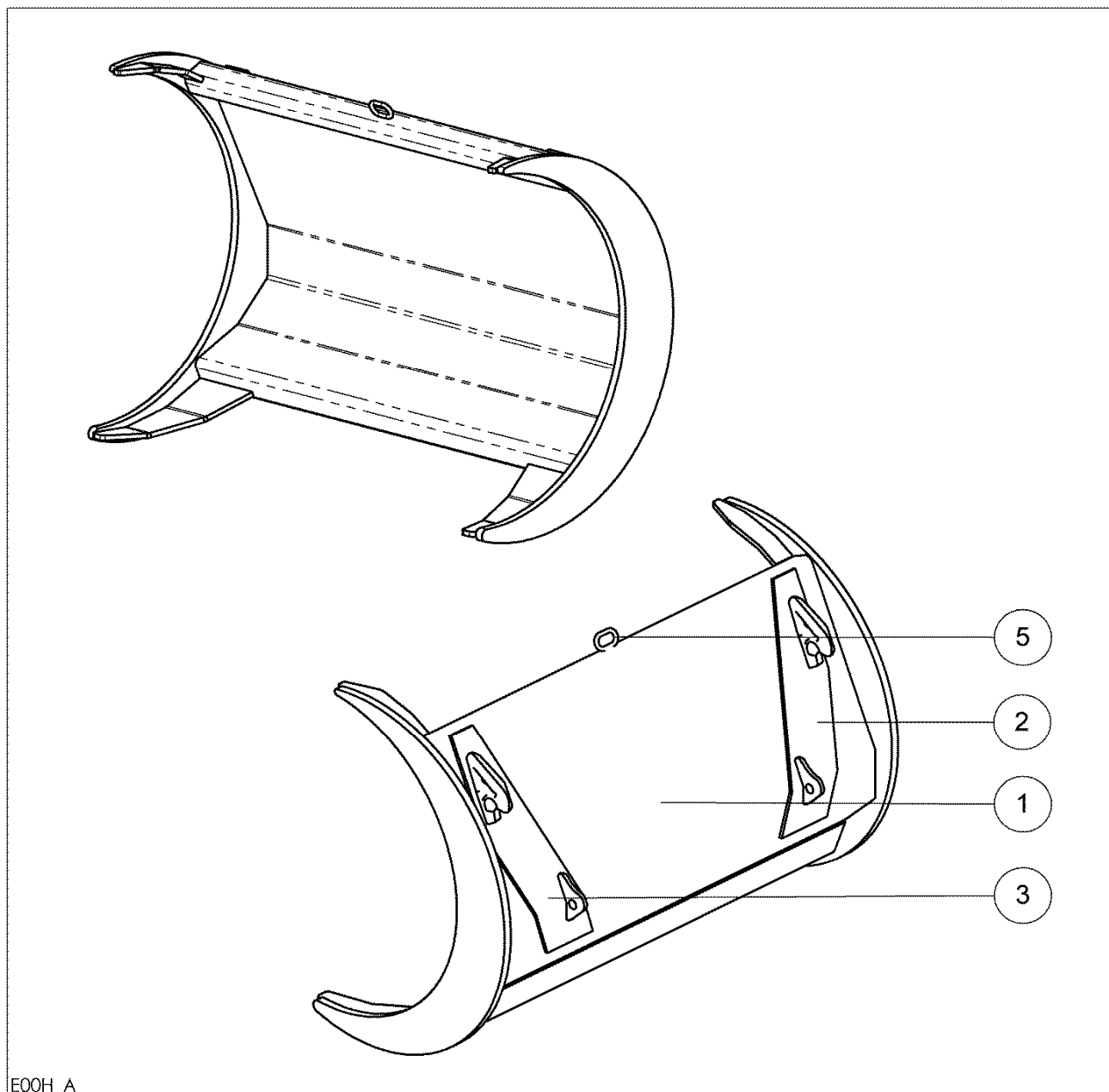
LWU1045		POLTERZANGE	LOG GRIP	FOURCHE À BOIS GRIFFE			
Pos.	Bestell-Nr.	Benennung	Description	Désignation	Zeichnungs-Nr.	SIZE/MASS	3390260
1	3390280	Polterzange	Frame	Cadre	57.501-01		1
2	3387520	Greifarm	Grip arm	Griffe	57.501-02		1
3	3390410	Stecker lang	Bolt	Boulon	57.501-03		2
4	3390440	Stecker kurz	Bolt	Boulon	57.501-04		1
5	3336360	Hydrozylinder	Cylinder	Vérin	58.02-108	70/40/305/535	1
5.1	3348160	Dichtsatz	Seal kit	Jeu de joints	58.02-108 A	70/40	1
5	3336361	Hydrozylinder Fabr. Nr. > 5452563	Cylinder	Vérin	58.02-108-01 A	70/40/305/535	1
5.1	3576510	Dichtsatz	Seal kit	Jeu de joints		70/40	1
5	0416330	Einspannbuchse	Bush	Douille		EG 30/35x30	2
5	0015170	Schmiernippel	Grease nipple	Graisser		AM 8x1	2
6	0205742	Winkelschwenkstutzen	Banjo coupling	Raccord orientable		RSWS 12LM18x1.5	2
7	0465920	Schlauchleitung	Hose pipe	Flexible	Robust F	10x1400 45°	1
7	1411120	Schlauchleitung	Hose pipe	Flexible	FS / FZ	10x800 45°	1
8	0400390	Schlauchleitung	Hose pipe	Flexible	Robust F	10x1400 90°	1
8	0481020	Schlauchleitung	Hose pipe	Flexible	FS / FZ	10x600 90°	1
9	0481980	Verbundstoffbuchse	Bush	Douille		3030 DX	2
10	0015170	Schmiernippel	Grease nipple	Graisser		8x1	3
11	0011130	Sechskantschraube	Screw	Vis		M10x25	1
12	0449220	Sechskantschraube	Screw	Vis		M10x28	1
13	0202220	Sechskantschraube	Screw	Vis		M10x35	1
14	0200520	Sechskantmutter	Nut	Ecrou		M10	2
15	0444850	Sicherheitsring	Safety ring	Bague de securité		10	3

ROBUST

DE POLTERGABEL

EN LOG FORK

FR FOURCHE À BOIS GRIFFE

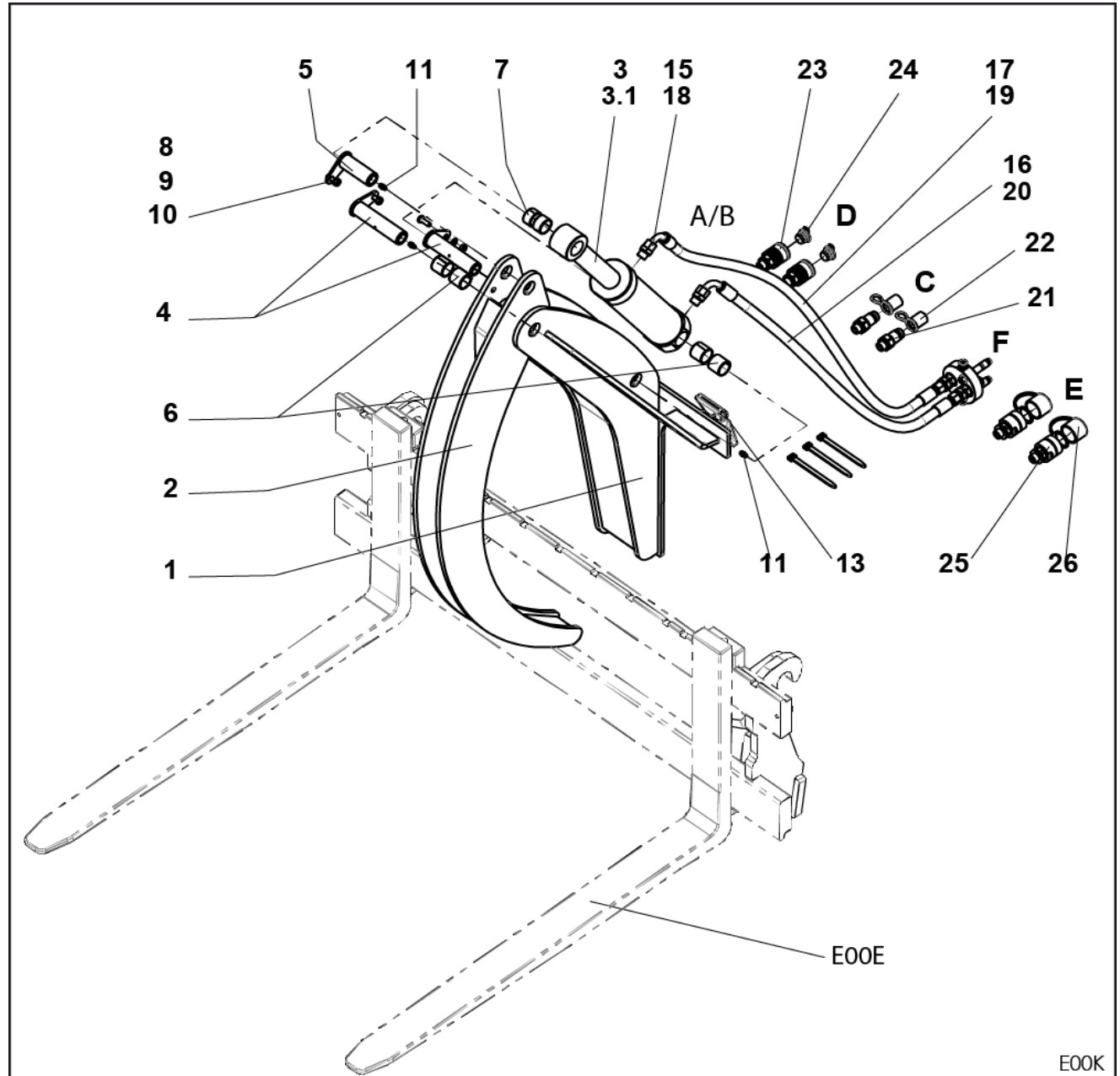


E00H_A

E00H		POLTERGABEL	LOG FORK	FOURCHE À BOIS GRIFFE		
Pos.	Bestell-Nr.	Benennung	Description	Désignation	Zeichnungs-Nr.	SIZE/MASS
1	1317750	Poltergabel H	Log forg H	Fourche à bois griffe H	57.564	X
2	3535270	Koppelteil links	Coupling part left	Plaque de fixation gauche	57.482-01-02	1
3	3535280	Koppelteil rechts	Coupling part right	Plaque de fixation droite	57.482-01-03	1
5	3533800	Einzelkettenglied-Öse	Eyelet	Oeillet	57.511.15	1

ROBUST

DE OBERGREIFER
EN UPPER LOOPER
FR BOUCLEUR SUPÉRIER



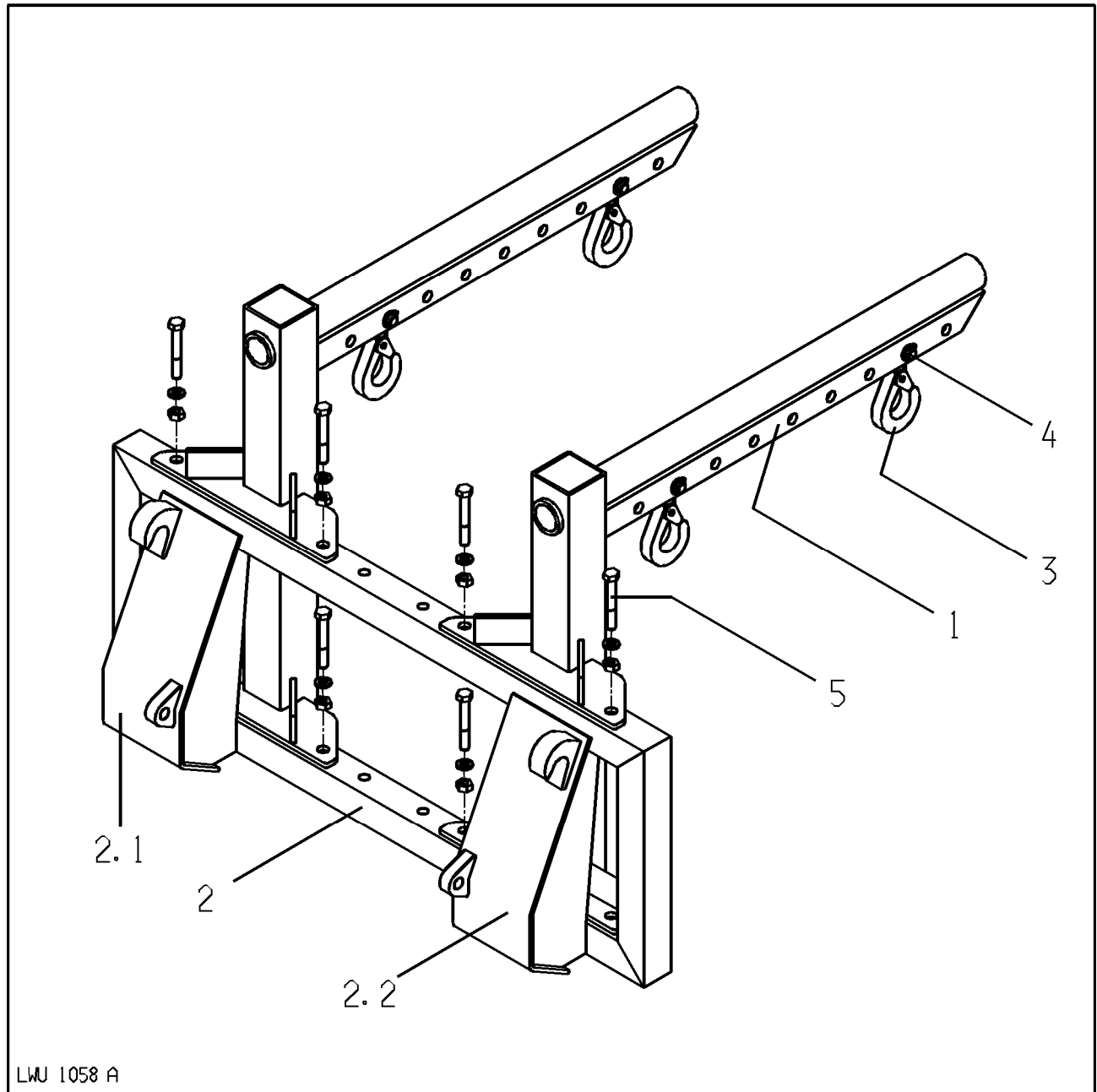
E00K		OBERGREIFER	UPPER LOOPER	BOUCLEUR SUPÉRIER		
Pos.	Bestell-Nr.	Benennung	Description	Désignation	Zeichnungs-Nr.	SIZE/MASS
1	3547870	Rahmen	Frame	Cadre	57.570-01	1
2	3547880	Obergreifer	Upper looper	Boucleur supérieur	57.570-02	1
3	3321990	Hydrozylinder	Cylinder	Vérin	58.02-106	70/40/175/360 D30
3.1	3348160	Dichtssatz	Seal kit	Jeu de joint	58.02-106+108	70/40
3	3321991	Hydrozylinder Fabr. Nr. > 5460476	Cylinder	Vérin	58.02-106 A	70/40/175/360 D30
3.1	3576500	Dichtsatz	Seal kit	Jeu de joint	58.02-106-01 A	70/40
4	3438960	Bolzen	Bolt	Boulon	57.531-01-04	2
5	3531290	Bolzen	Bolt	Boulon	57.561-03	1
6	0481980	Verbundstoffbuchse	Bush	Douille	IHG PM	3030 DX
7	0483560	Verbundstoffbuchse	Bush	Douille	IHG PM	3020 DX
8	0011110	Sechskantschraube	Screw	Vis	DIN 933	M8x25 8.8
9	0452140	Sicherheitsring	Safety ring	Bague de sécurité	HEDTM NORM 1980	8
10	0011630	Sechskantmutter	Nut	Ecrou	D934	M8 8
11	0406590	Schmiernippel	Grease nipple	Graisser	H1SFG	8X1
12	0459600	Scheibe	Washer	Rondelle	D125	A31 STZN
13	3589000	Arretierung	Locking	Dispositif d'arrêt		Set 2A
		Auswahl Hydraulik Werkzeug				
A	3549000	Ausrüstung UGPF090	Kit UGPF090	Équipement UGPF090	57.570-90	FE/CL/Solid X
15	0016491	Gerader Einschraubstutzen	Male stud coupling	Union simple mâle	WA GES 12LM	18X1,5 A3L
16	0471860	Schlauchleitung	Hose pipe	Flexible	D20066	10x1300 2SNARKA90
17	0498080	Schlauchleitung	Hose pipe	Flexible	D20066	10x1500 2SN AA
17.1	0207801	Einstellb. Winkelverschraubung	Adjustable male stud elbow	Équerre orientable		WA EWSD 12L
B	3549420	Ausrüstung UGPF090	Kit UGPF090	Équipement UGPF090	57.570-91	FS/FZ X
18	0016491	Gerader Einschraubstutzen	Male stud coupling	Union simple mâle	WA GES 12LM	18X1,5 A3L
19	2562460	Schlauchleitung	Hose pipe	Flexible	D20066	10x800 2SNNRKN90
20	0487840	Schlauchleitung	Hose pipe	Flexible	D20066	10x550 2SNNRKN90
		Auswahl Kuppligen Werkzeug				
C	3351270	Ausrüstung Steckkupplung	Kit Plug-in coupling	Équipement Connexion Push-Pull	57.426-03	KOMP/ROBUST F X
21	0205010	Kupplungsstecker	Coupler plug	Prise femelle	VOSW HP10-2-L 1218CNV082/1815 M	DN10
22	0205800	Staubkappe-Stecker	Guard plug plunged	Capuchon ibnsère	VOSW HP10-0-RT 004 BG3 ROT	
D	3461400	Ausrüstung Steckkupplung	Kit Plug-in coupling	Équipement Connexion Push-Pull	57.531-05-01	ROBUST FS/FZ X
23	0070180	Kupplungsmuffe	Female coupler	Manchon d'embrayage	VOSW HP10-1-CPV082/1815 F	DN10
24	0205810	Staubkappe-Muffe	Dust cap-plug	Capuchon contre la poussière-manchon	VOSW HP10-9-BG3 ROT	
E	3351280	Ausrüstung Schraubkupplung	Kit Screw coupling	Équipement Connexion vissée	57.426-04	X
25	0416560	Kupplungsstecker	Coupler plug	Prise femelle	VOSW HS10-2-L	DN10
26	0418500	Schutzstopfen	Protective plug	Bouchon de protection	VOSW HS10-9-RT	GR 3
F	1405580	Stecker Teller	Plug plate	Demi connexion chargeur	FAST 2P206-2-2/18M	3. + 4. Steuerkreis

ROBUST

DE BAG - LIFT

EN BAG - LIFT

FR LEVE - SACS

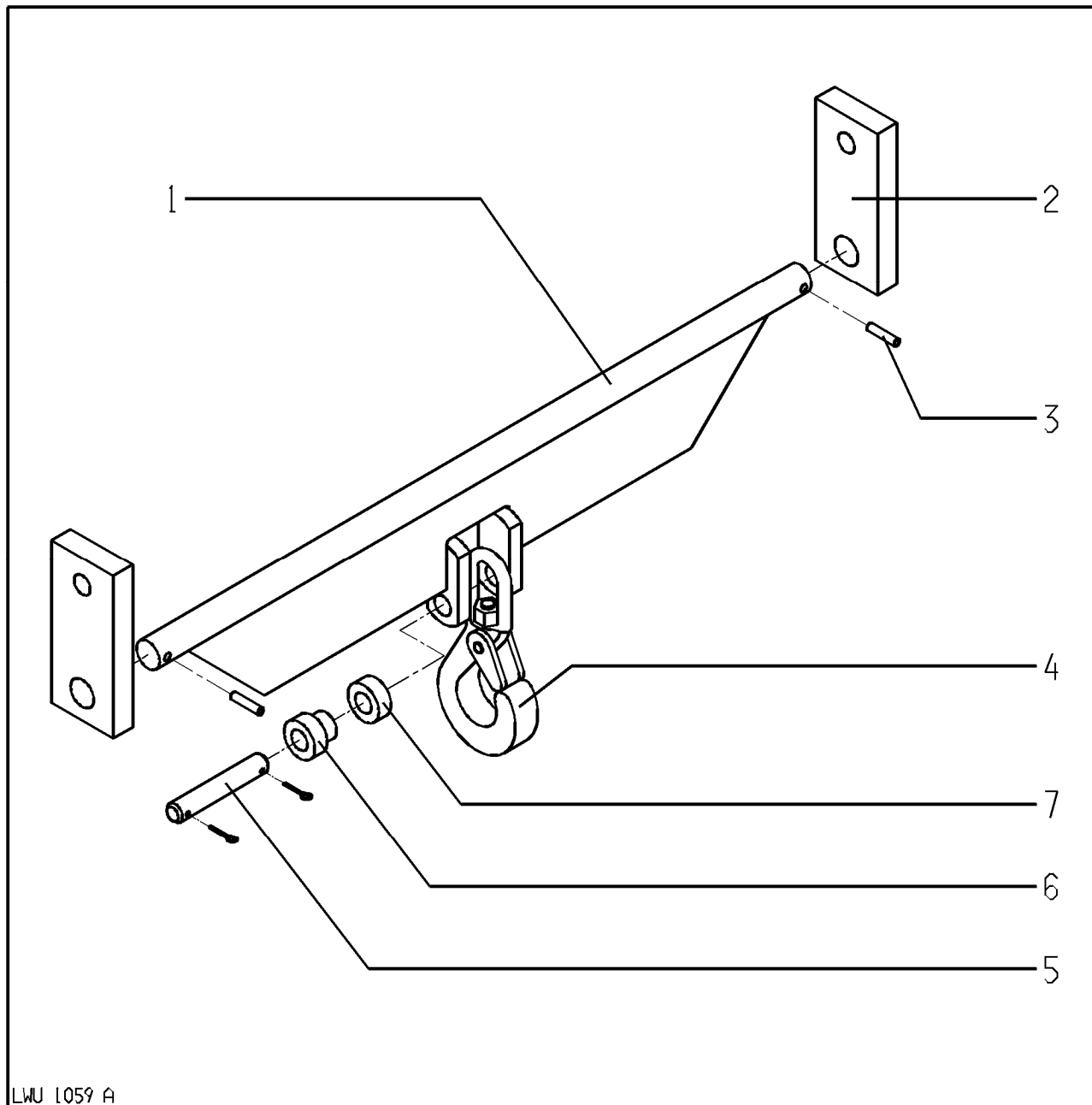


LWJ 1058 A

LWU1058		BAG - LIFT	BAG - LIFT	LEVE - SACS	ROBUST		
Pos.	Bestell-Nr.	Benennung	Description	Désignation	Zeichnungs-Nr.	SIZE/MASS	2357100
1	2357090	Tragarm	Supporting arm	Bras support	57.354-01		2
2	1314930	Palettengabel gsw.	Pallet fork	Fourche à palettes	57.153-01		1
2.1	1305260	Koppelteil links	Coupling part left	Plaque de fixation gauche	57.141-01		1
2.2	1305300	Koppelteil rechts	Coupling part right	Plaque de fixation droite	57.141-02		1
3	0470870	Lasthaken	Loading hook	Crochet		WMH S10	4
4	0332800	Bolzen	Bolt	Boulon	57.59-03-00.1	20x85	4
4	0005830	Splint	Splint pin	Goupille		5x36	8
4	0294640	Scheibe	Washer	Rondelle		A 21	8
5	0408070	Sechskantschraube	Screw	Vis		M20x110	8
5	0405700	Sechskantmutter	Nut	Ecrou		M20	8
5	0452170	Sicherheitsring	Safety ring	Bague de securité		20	8

ROBUST

DE LASTHAKEN
EN LOADING HOOK
FR CROCHET DE CHARGE

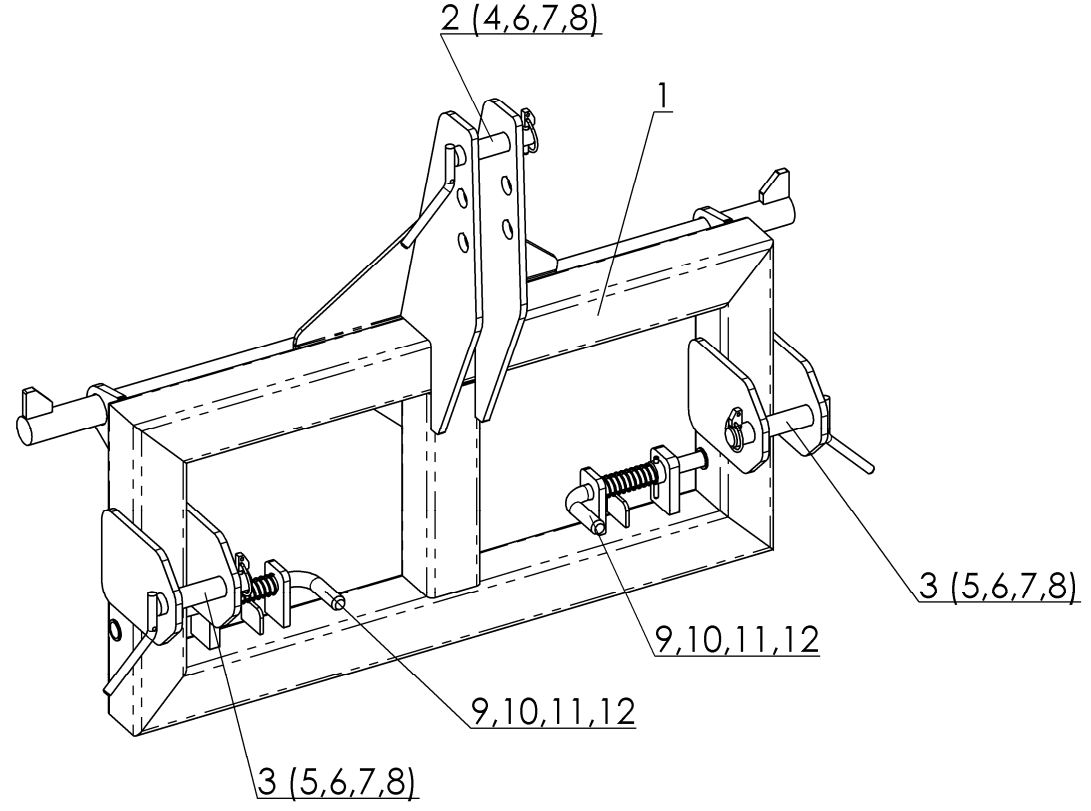


LWJ 1059 A

LWU1059		LASTHAKEN	LOADING HOOK	CROCHET DE CHARGE	ROBUST		
Pos.	Bestell-Nr.	Benennung	Description	Désignation	Zeichnungs-Nr.	SIZE/MASS	2309670
1	2309680	Querträger	Transversale	Traverse	57.303-01		1
2	1325610	Lasche	Strap-Joint	Couvre-joint	57.181-00.1		2
3	0013170	Spannstift	Pin	Goupille		8x50	2
4	0476550	Lasthaken	Loading hook	Crochet		WMW H08	1
5	2309510	Bolzen	Bolt	Boulon	55.100-00.1	20x116	1
5	0006000	Splint	Splint pin	Goupille		5x32	2
6	2309520	Bundbuchse	Bush	Douille	55.100-00.2		1
7	2309530	Buchse	Bush	Douille	55.100-00.3		1

ROBUST

- DE DREIPUNKTADAPTER
- EN THREE-POINT LINKAGE
- FR TROIS POINTS ADAPTATEUR

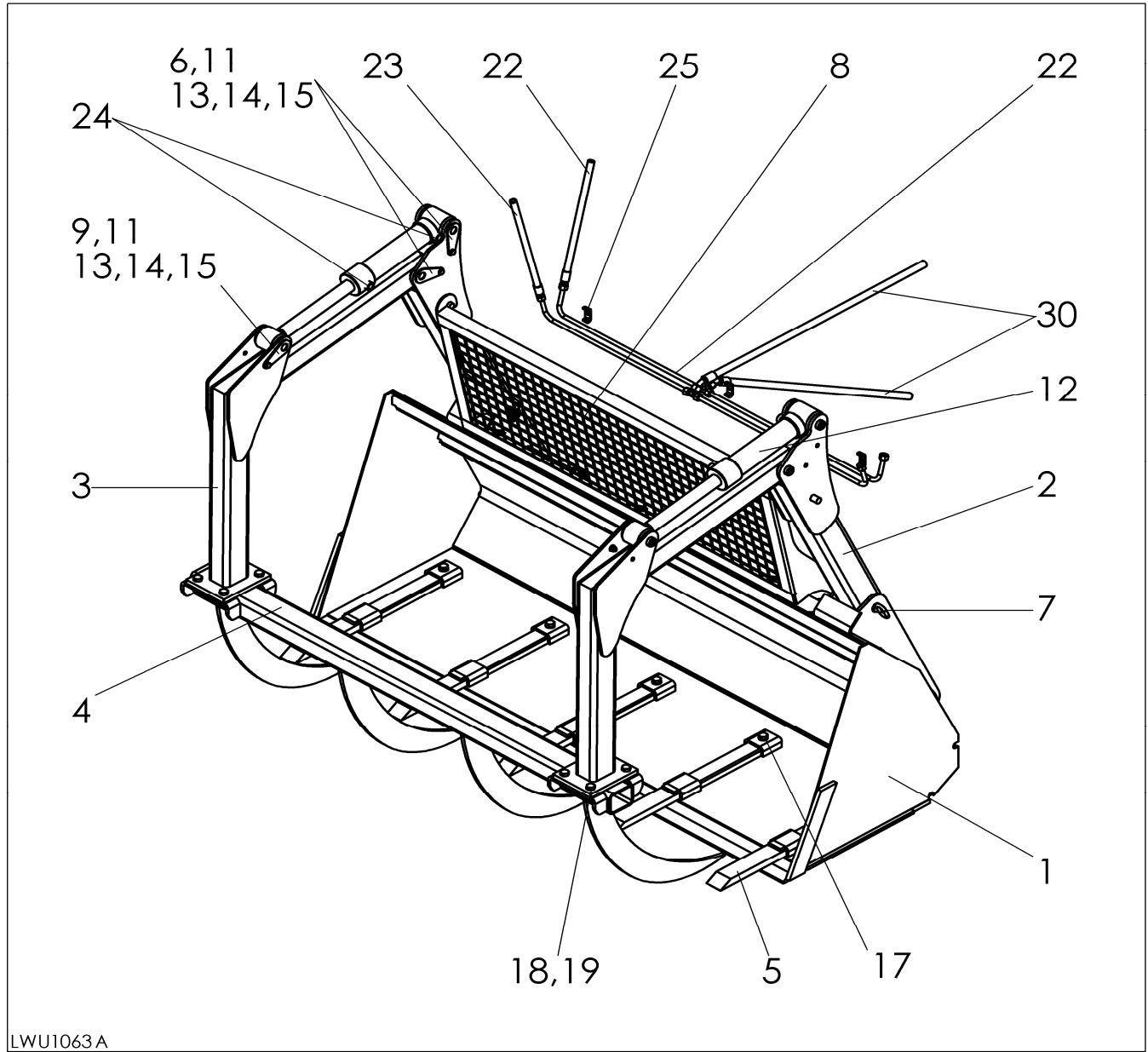


LWU1044 A

LWU1044		DREIPUNKTADAPTER	THREE-POINT LINKAGE	TROIS POINTS ADAPTATEUR	ROBUST		
Pos.	Bestell-Nr.	Benennung	Description	Désignation	Zeichnungs-Nr.	SIZE/MASS	3386990
1	3387000	Dreipunktadapter	Three-point linkage	Trois points adaptateur	57.499-01		1
2	3387130	Griffstecker	Grip bolt	Axe d'accrochage	57.499-02		1
3	3387230	Griffstecker	Grip bolt	Axe d'accrochage	57.499-03		2
4	3387140	Griffstecker	Grip bolt	Axe d'accrochage	57.499-02-01		1
5	3387240	Griffstecker	Grip bolt	Axe d'accrochage	57.499-03-01		2
6	0015010	Klappstecker	Linch pin	Fiche a clapet		8x42	3
7	0005740	Splint	Splint pin	Goupille		4x28	3
8	0453720	Knotenkette	Chain	Chaîne		14 Glieder/392 mm	3
9	3571290	Stecker	Bolt	Boulon	57.499-00.1	225 mm	2
10	3463990	Buchse	Bush	Douille	58.33-13.2 Z	30x12x21	2
11	0451450	Druckfeder	Spring	Ressort à pression		2x27x135	2
12	0013130	Spannstift	Pin	Goupille		6x60	2

ROBUST

- DE MAXI-GREIFER
- EN GRAPPLE FORK
- FR MAXI-GRIFFE MULTIFONCTIONS

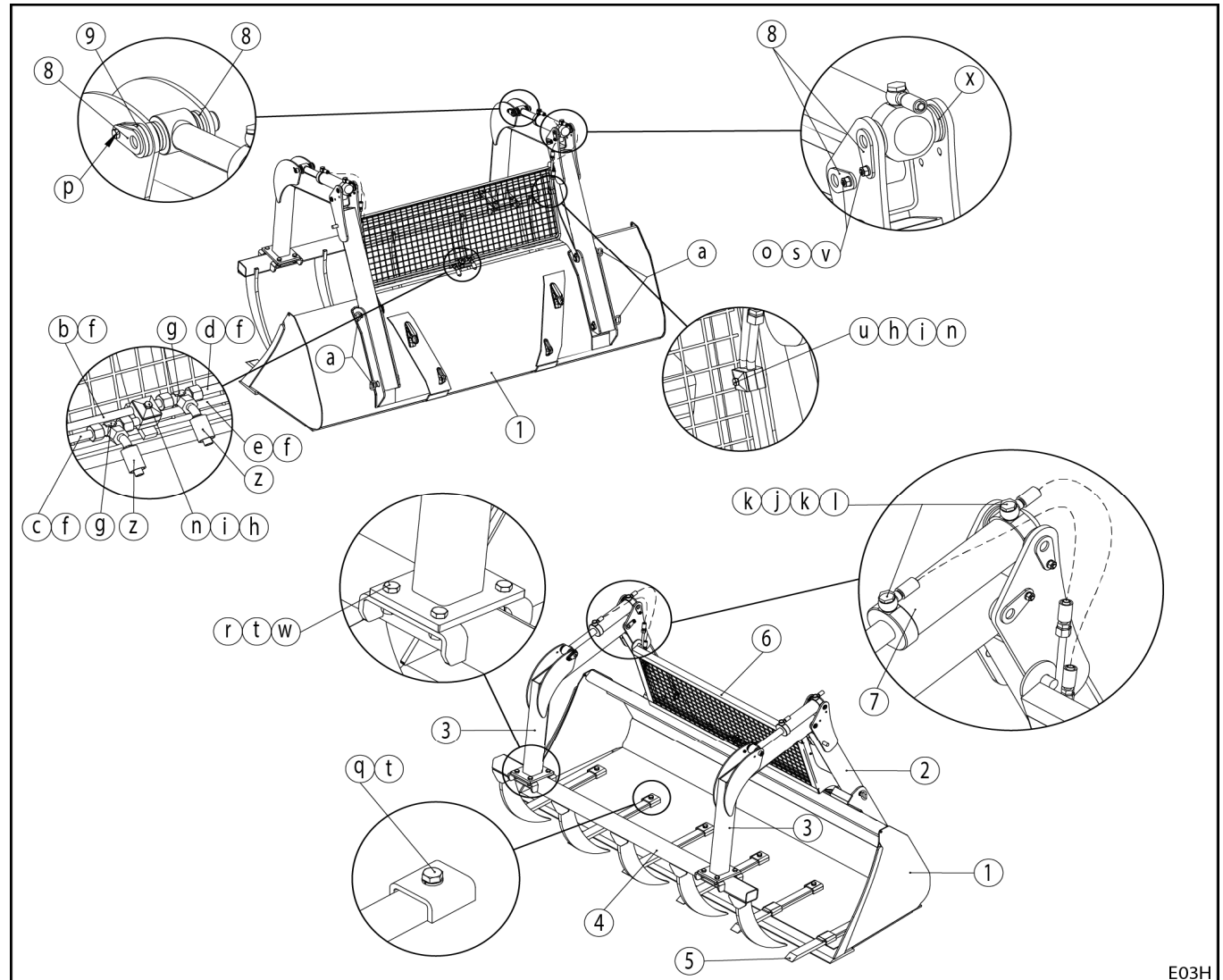


LWU1063A

LWU1063		MAXI-GREIFER	GRAPPLE FORK	MAXI-GRIFFE MULTIFONCTIONS	ROBUST				
Pos.	Bestell-Nr.	Benennung	Description	Désignation	Zeichnungs-Nr.	SIZE/MASS	3431210 2,05 m	3431220 2,35 m	3431230 2,55 m
1	3430770	Schaufel gsw	Bucket	Benne	57.506-01-01	2,05 m	1	-	-
1	3431170	Schaufel gsw	Bucket	Benne	57.507-01-01	2,35 m	-	1	-
1	3431180	Schaufel gsw	Bucket	Benne	57.508-01-01	2,55 m	-	-	1
2	3430870	Werkzeughalter	Support	Cadre de support	57.506-01-02		1	1	1
3	3430930	Schwenkarm	Swivel arm	Bras	57.506-01-04		2	2	2
4	3431000	Greifzinken	Tine	Dent	57.506-01-06		1	1	-
4	3431000	Greifzinken	Tine	Dent	57.508-01-06		-	-	1
5	3431040	Gabelzinken	Prong	Dent	57.506-01-07		5	5	6
6	3431070	Bolzen gsw	Bolt	Boulon	57.506-01-08	30x138	4	4	4
7	3431090	Bolzen kpl	Bolt cpl.	Boulon cpl.	57.506-01-09	30x160	4	4	4
7.1	3431100	Bolzen gsw	Bolt	Boulon	57.506-01-09-01	30x160	4	4	4
7.2	0015020	Klappstecker	Linch pin	Fiche a clapet		6x42	4	4	4
8	3431120	Gitter	Grid	Grille	57.506-01-10		1	1	1
9	3431380	Bolzen gsw	Bolt	Boulon	57.506-01-12	30x114	2	2	2
11	0481980	Verbundstoffbuchse	Bush	Douille		3030 DX	12	12	12
12	3408120	Hydrozylinder	Cylinder	Vérin	58.02-119	63/40/240/473	2	2	2
12.1	3712360	Dichtsatz	Seal kit	Jeu de joints	58.02-119-01	63/40	2	2	2
13	0011140	Sechskantschraube	Screw	Vis		M10x30	6	6	6
14	0012070	Scheibe	Washer	Rondelle		11	6	6	6
15	0011940	Sechskantmutter	Nut	Ecrou		NM 10	6	6	6
17	0011270	Sechskantschraube	Screw	Vis		M16x30	5	5	6
18	0011300	Sechskantschraube	Screw	Vis		M16x45	8	8	8
19	0011660	Sechskantmutter	Nut	Ecrou		M16	8	8	8
20	3431270	Hydraulikleitung kpl	Hydraulic pipe cpl.	Tuyau hydraulique cpl.	57.506-01-11-01		2	2	2
20.1	0205861	T-Stutzen	T-connection	Raccord-T		TS 12L	2	2	2
22	1426800	Schlauchleitung	Hose pipe	Flexible		10x800 90°	2	2	2
23	1426810	Schlauchleitung	Hose pipe	Flexible		10x1100 90°	2	2	2
24	0016491	Gerader Einschraubstutzen	Screwed connection	Raccord droit		GES 12LM 18x1,5	4	4	4
25	1329440	Halter	Fastener	Fixation	58.33-00.4		3	3	3
25	0095070	Sechskantschraube	Screw	Vis		M6x30	3	3	3
30	0465920	Schlauchleitung	Hose pipe	Flexible	Robust F	10x1400 45°	2	2	2
30	1411120	Schlauchleitung	Hose pipe	Flexible	FS/FZ	10x800 45°	2	2	2

ROBUST

DE GREIFSCHAUFEL UNI
 EN MAXI GRAPPLE FORK
 FR GRIFFE MULTIFONCTIONS UNI



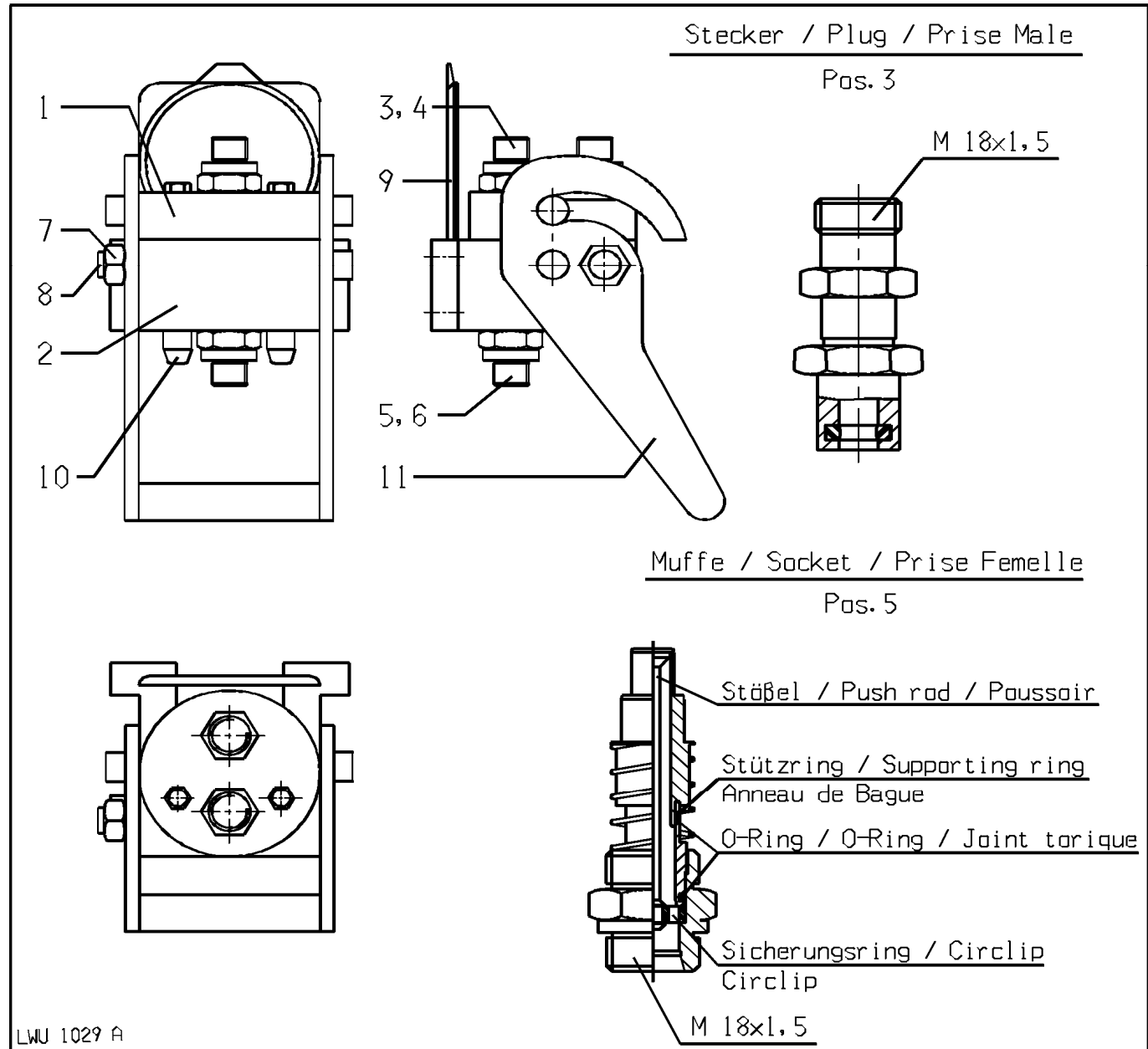
E03H

E03H		GREIFSCHAUFEL UNI	MAXI GRAPPLE FORK	GRIFFE MULTIFONCTIONS UNI	ROBUST				
Pos.	Bestell-Nr.	Benennung	Description	Désignation	Zeichnungs-Nr.	SIZE/MASS	3477620 2,05 m	3477630 2,4 m	3477640 2,6 m
1	3477680	Schaufel	Bucket	Benne	57.545-01-01	2,05 m	1	-	-
1	3477700	Schaufel	Bucket	Benne	57.546-01-01	2,4 m	-	1	-
1	3477710	Schaufel	Bucket	Benne	57.547-01-01	2,6 m	-	-	1
2	3487870	Werkzeughalter	Support	Cadre de support	57.545-01-02		2	2	2
3	3487910	Schwenkarm	Swivel arm	Bras	57.545-01-04		2	2	2
4	3487940	Greifzinken	Tine	Dent	57.545-01-06		1	1	-
4	3488050	Greifzinken	Tine	Dent	57.547-01-06		-	-	1
5	3431040	Gabelzinken	Prong	Dent	57.506-01-07		5	5	6
6	3431120	Gitter	Grid	Grille	57.506-01-10		1	1	1
7	3321991	Hydrozylinder	Cylinder	Vérin	58.02-106 A	70/40/175/360 Djebel	2	2	2
7.1	3576500	Dichtsatz	Seal kit	Jeu de joints	58.02-106-01 A	Djebel	1	1	1
8	3438960	Bolzen	Bolt	Boulon	57.531-01-04		6	6	6
9	3487960	Lasche	Plate	Plaque	57.545-01-00.1		4	4	4
10	3488260	Hydraulikrüstung	Hydraulic equipment	Équipement hydraulique	57.545-90	KOMP/ROBUST F/Solid	1	1	1
10.a	3431090	Bolzen	Bolt	Boulon	57.506-01-09		4	4	4
10.b	3488010	Hydraulikrohr links kpl.	Hydraulic tube left cpl.	Tuyau hydraulique gauche cpl.	57.545-90-01		1	1	1
10.c	3488020	Hydraulikrohr links kpl.	Hydraulic tube left cpl.	Tuyau hydraulique gauche cpl.	57.545-90-02		1	1	1
10.d	3487970	Hydraulikrohr rechts kpl.	Hydraulic tube right cpl.	Tuyau hydraulique droit cpl.	57.545-90-03		1	1	1
10.e	3488040	Hydraulikrohr rechts kpl.	Hydraulic tube right cpl.	Tuyau hydraulique droit cpl.	57.545-90-04		1	1	1
10.f	1429340	Walform-Dichtung	Walform gasket	Joint Walform		WAL610874-12L	8	8	8
10.g	0205861	T-Stutzen	T-connection	Raccord-T		WA TS 12 L	2	2	2
10.h	1428620	Rohrschellenhälfte	Pipe clamp half	Demi-collier		STAUFF 112/12-PP	6	6	6
10.i	0493550	Deckplatte	Cover plate	Chapeau			3	3	3
10.j	1413720	Schlauchleitung	Hose pipe	Flexible		10x550 1SC D RN18	4	4	4
10.k	0464310	Usit-Ring	Usit-ring	Bague d'étanchéité		18,7-26-1,5	8	8	8
10.l	1408570	Hohlschraube	Hollow screw	Goujon creux		M18x1,5	4	4	4
10.m	0406590	Schmiernippel	Grease nipple	Raccord graisseur			6	6	6
10.n	0406530	Sechskantschraube	Screw	Vis		M6x45 8.8	3	3	3
10.o	0011110	Sechskantschraube	Screw	Vis		M8x25 8.8	4	4	4
10.p	0202200	Sechskantschraube	Screw	Vis		M8x35 8.8	2	2	2
10.q	0011270	Sechskantschraube	Screw	Vis		M16x30 8.8	6	6	6
10.r	0011300	Sechskantschraube	Screw	Vis		M16x45 8.8	8	8	8
10.s	0452140	Sperrkantring	Detent edged ring	Anneau à bord d'arrêt		VSK 8	6	6	6
10.t	0448000	Sperrkantring	Detent edged ring	Anneau à bord d'arrêt		VSK 16	14	14	14

E03H		GREIFSCHAUFEL UNI	MAXI GRAPPLE FORK	GRIFFE MULTIFONCTIONS UNI	ROBUST				
Pos.	Bestell-Nr.	Benennung	Description	Désignation	Zeichnungs-Nr.	SIZE/MASS	3477620 2,05 m	3477630 2,4 m	3477640 2,6 m
10.u	0025580	Sechskantmutter	Nut	Ecrou		M6 8	2	2	2
10.v	0011630	Sechskantmutter	Nut	Ecrou		M8 8	6	6	6
10.w	0011660	Sechskantmutter	Nut	Ecrou		M16 8	8	8	8
10.x	0459600	Scheibe	Washer	Rondelle		A31	8	8	8
10.y	0011960	Scheibe	Washer	Rondelle		30	12	12	12
10.z	0465920	Schlauchleitung	Hose pipe	Flexible		10x1400 2SN A RKA45	2	2	2
11	3488270	Hydraulikausrüstung	Hydraulic equipment	Équipement hydraulique	57.545-91	ProfilLine FS/FZ	1	1	1
11.a	3431090	Bolzen	Bolt	Boulon	57.506-01-09		4	4	4
11.b	3488010	Hydraulikrohr links kpl.	Hydraulic tube left cpl.	Tuyau hydraulique gauche cpl.	57.545-90-01		1	1	1
11.c	3488020	Hydraulikrohr links kpl.	Hydraulic tube left cpl.	Tuyau hydraulique gauche cpl.	57.545-90-02		1	1	1
11.d	3487970	Hydraulikrohr rechts kpl.	Hydraulic tube right cpl.	Tuyau hydraulique droit cpl.	57.545-90-03		1	1	1
11.e	3488040	Hydraulikrohr rechts kpl.	Hydraulic tube right cpl.	Tuyau hydraulique droit cpl.	57.545-90-04		1	1	1
11.f	1429340	Walform-Dichtung	Walform gasket	Joint Walform		WAL610874-12L	8	8	8
11.g	0205861	T-Stutzen	T-connection	Raccord-T		WA TS 12 L	2	2	2
11.h	1428620	Rohrschellenhälfte	Pipe clamp half	Demi-collier		STAUFF 112/12-PP	6	6	6
11.i	0493550	Deckplatte	Cover plate	Chapeau			3	3	3
11.j	1413720	Schlauchleitung	Hose pipe	Flexible		10x550 1SC D RN18	4	4	4
11.k	0464310	Usit-Ring	Usit-ring	Bague d'étanchéité		18,7-26-1,5	8	8	8
11.l	1408570	Hohlschraube	Hollow screw	Goujon creux		M18x1,5	4	4	4
11.m	0406590	Schmiernippel	Grease nipple	Raccord graisseur			6	6	6
11.n	0406530	Sechskantschraube	Screw	Vis		M6x45 8.8	3	3	3
11.o	0011110	Sechskantschraube	Screw	Vis		M8x25 8.8	4	4	4
11.p	0202200	Sechskantschraube	Screw	Vis		M8x35 8.8	2	2	2
11.q	0011270	Sechskantschraube	Screw	Vis		M16x30 8.8	6	6	6
11.r	0011300	Sechskantschraube	Screw	Vis		M16x45 8.8	8	8	8
11.s	0452140	Sperrkantring	Detent edged ring	Anneau à bord d'arrêt		VSK 8	6	6	6
11.t	0448000	Sperrkantring	Detent edged ring	Anneau à bord d'arrêt		VSK 16	14	14	14
11.u	0025580	Sechskantmutter	Nut	Ecrou		M6 8	2	2	2
11.v	0011630	Sechskantmutter	Nut	Ecrou		M8 8	6	6	6
11.w	0011660	Sechskantmutter	Nut	Ecrou		M16 8	8	8	8
11.x	0459600	Scheibe	Washer	Rondelle		A31	8	8	8
11.y	0011960	Scheibe	Washer	Rondelle		30	12	12	12
11.z	1411120	Schlauchleitung	Hose pipe	Flexible		10x800 2SN N RKN45	2	2	2

ROBUST

DE HYDRAULIKKUPPLUNGEN
 EN HYDRAULIC COUPLER
 FR EMBRAYAGE HYDRAULIQUE



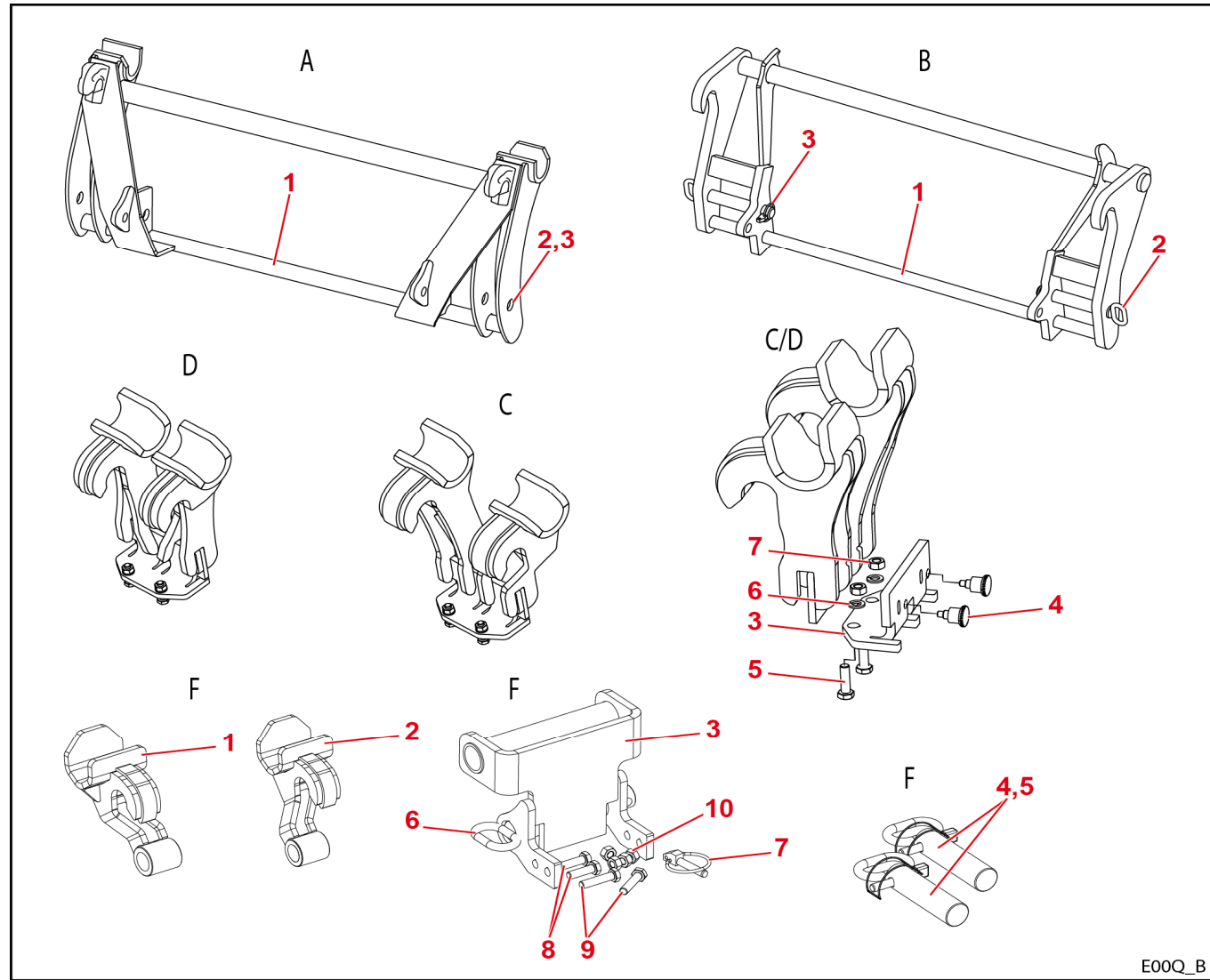
LWU1029		HYDRAULIKKUPPLUNGEN	HYDRAULIC COUPLER	EMBRAYAGE HYDRAULIQUE	ROBUST			
Pos.	Bestell-Nr.	Benennung	Description	Désignation	Zeichnungs-Nr.	SIZE/MASS	Rob F	FS / FZ
-	2476830	Hydro-Fix	Hydro-Fix	Hydro-Fix		FAST 2P 206-2-2/18M	1	1
1	1405580	Stecker-Teller	Plug plate	Demi connexion chargeur			1	1
2	1405590	Muffe-Teller	Socket plate	Demi connexion outil			1	1
3	1406920	Stecker	Plug	Prise male		FAST FFNP38-2/1812M	2	2
4	1420520	Dichtsatz	Seal kit	Jeu de joints		FASTER 3/8	2	2
5	1406910	Muffe	Socket	Prise femelle			2	2
6	1402250	Dichtung	Sealing	Joint			2	2
7	0481840	Zubehör	Accessories	Accessoires		Kit SP4	1	1
8	1416750	Sicherheitsverriegelung	Safety Locking	Verrouillage de sécurité		Kit SP5B	1	1
9	1410840	Deckel	Cover	Couvercle		TAB 2	1	1
10	0494680	Führungsbolzen mit Mutter	Bolt with nut	Boulon avec écrou		GP4	2	2
11	1410850	Hebel	Lever	Levier		LP206	1	1
		Steck- / Schraubkupplung	Plug-in / Screw coupling	Accouplement inséré / vissé				
100	0205010	Kupplungsstecker Steckkupplung	Coupler plug plunged	Fiche d'embrayage inséré		DN10	2	-
101	0205800	Staubmuffe Steckkupplung	Guard sleeve plunged	Capuchon inséré		GR 3	2	-
100	0070180	Kupplungsmuffe Steckkupplung	Coupling box plunged	Manchon d'embrayage inséré		DN10	-	2
101	0205810	Staubstecker Steckkupplung	Guard plug plunged	Capuchon inséré		GR 3	-	2
100	0416560	Kupplungsstecker Schraubkupplung	Coupler plug screwed	Fiche d'embrayage vissé		DN10	2	2
101	0418500	Staubstecker Schraubkupplung	Guard plug screwed	Capuchon vissé		GR 3	2	2

ROBUST

DE HAKENSATZ MX / FX

EN HOOK MX / FX

FR CROCHET MX / FX



E00Q_B

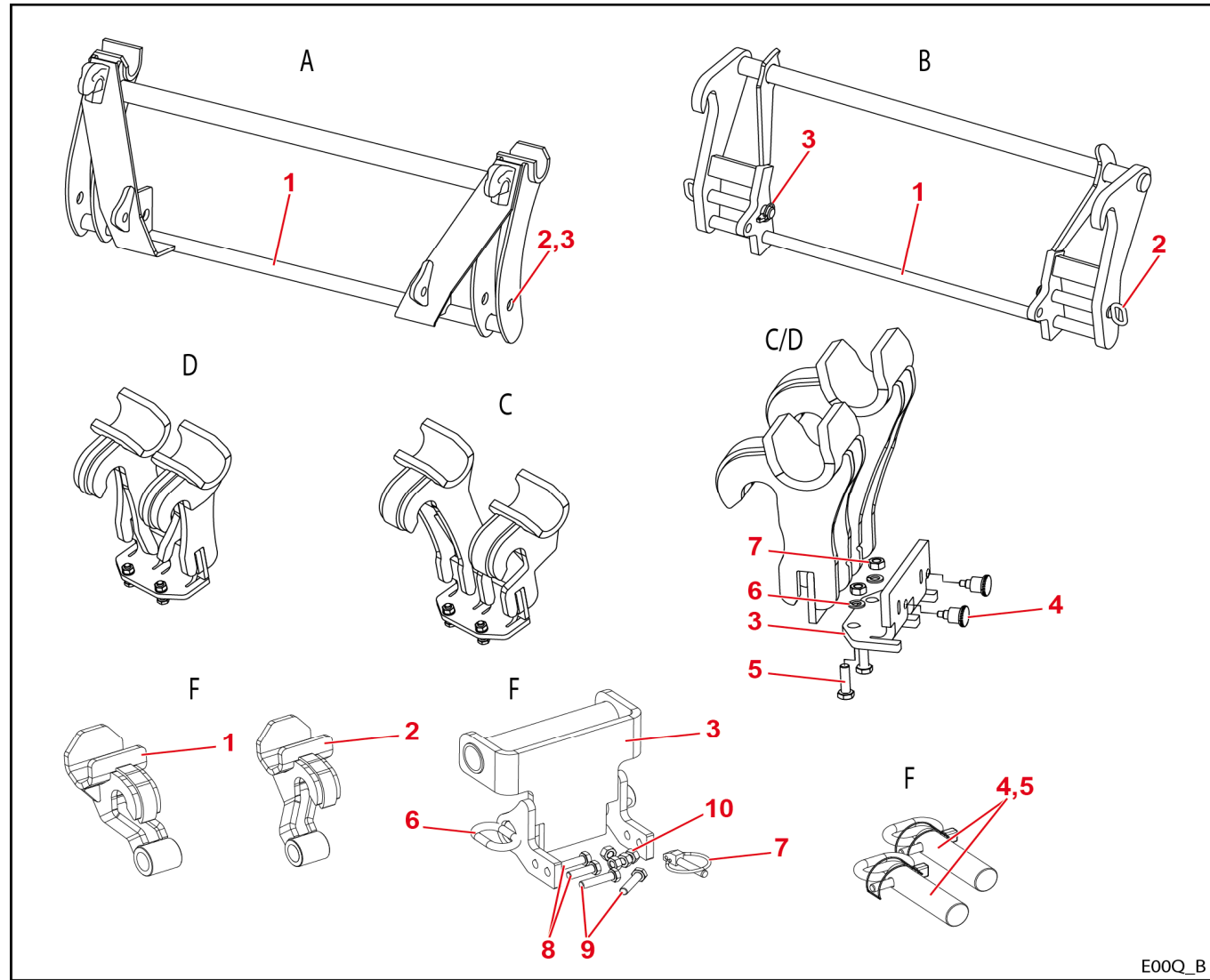
E00Q		HAKENSATZ MX / FX	HOOK MX / FX	CROCHET MX / FX		
Pos.	Bestell-Nr.	Benennung	Description	Désignation	Zeichnungs-Nr.	SIZE/MASS
A	3331970	Mailleux-Werkzeugadapter	Mailleux tool adapter	Adaptateur d'outil - Mailleux	57.468	
1	3331980	Werkzeugadapter gsw	Tool adapter	Adaptateur d'outil	57.468-01	1
2	3332110	Bolzen gsw	Bolt coupler	Boulon soudé	57.468-02	2
3	0015020	Klappstecker	Linch pin	Axe	D11023	6x42
B	3551060	Adapter FX	Adapter FX	Adaptateur FX	57.594	
1	3555970	FX-Adapter	FX-Adapter	FX-Adaptateur	57.594-01	1
2	3583190	Stecker gsw	Clip	Connecteur	57.594-02	2
3	0015010	Klappstecker	Linch pin	Axe	D11023	8x42
C	3482920	Ausrüstung Adapter Euro/MX (für Standardschwingen)	Kit Adapter Euro/MX (for standard lifting arms)	Équipement Adaptateur Euro/MX (pour brancards standard)	58.725-92	
1	3482830	Adapter links	Adapter left	Adaptateur gauche	58.725-92-01	Lack schwarz
2	3482840	Adapter rechts	Adapter right	Adaptateur droite	58.725-92-02	Lack schwarz
3	3482940	Halter	Support	Support	58.725-92-00.1	Lack schwarz
4	3482950	Miniraster	Mini-Grid	Mini-grid	GG 822-7-B-NI	Ganter
5	0011190	Sechskantschraube	Screw	Vis	D933	M12x35 8.8
6	0446040	Sicherheitsring	Safety ring	Bague de sécurité	Hedtm Norm 1980	12
7	0011640	Sechskantmutter	Nut	Ecrou	D934	M12 8
8	3483810	Montageanleitung	Assembly instructions	Notice de montage	A1978	1
9	0095070	Sechskantschraube	Screw	Vis	D933	M6x30 8.8
10	0418390	Scheibe	Washer	Rondelle	D9021	A6,4
11	0412570	Sicherungsmutter	Nut	Ecrou	D985	NM6 8
D	3482930	Ausrüstung Adapter Euro/MX (für Breitschwingen)	Kit Adapter Euro/MX (for wide lifting arms)	Équipement Adaptateur Euro/MX (pour brancards larges)	58.735-92	
1	3482850	Adapter links	Adapter left	Adaptateur gauche	58.735-92-01	Lack schwarz
2	3482860	Adapter rechts	Adapter right	Adaptateur droite	58.735-92-02	Lack schwarz
3	3482940	Halter	Support	Support	58.725-92-00.1	Lack schwarz
4	3482950	Miniraster	Mini-Grid	Mini-grid	Gn 822-7-B-Ni	Ganter
5	0011190	Sechskantschraube	Screw	Vis	D933	M12x35 8.8
6	0446040	Sicherheitsring	Safety ring	Bague de sécurité	Hedtm Norm 1980	12
7	0011640	Sechskantmutter	Nut	Ecrou	D934	M12 8
8	3483810	Montageanleitung	Assembly instructions	Notice de montage	A1978	1
9	0095070	Sechskantschraube	Screw	Vis	D933	M6x30 8.8
10	0418390	Scheibe	Washer	Rondelle	D9021	A6,4
11	0412570	Sicherungsmutter	Nut	Ecrou	D985	NM6 8
E	3522000	Bausatz Adapter 14 Grad	Kit Adapter 14°	Kit Adaptateur 14°	57.562	
1	3522060	Adapter 14°	Adapter 14°	Adaptateur 14°	57.562-01	Lack
2	0443590	Sechskantschraube	Screw	Vis	D931	M22x80 8.8
3	0498160	Sechskantmutter	Nut	Ecrou	D934	M22 10
	3523010	Montageanleitung	Assembly instructions	Notice de montage	BS0420	Adapter 14 Grad

ROBUST

DE HAKENSATZ MX / FX

EN HOOK MX / FX

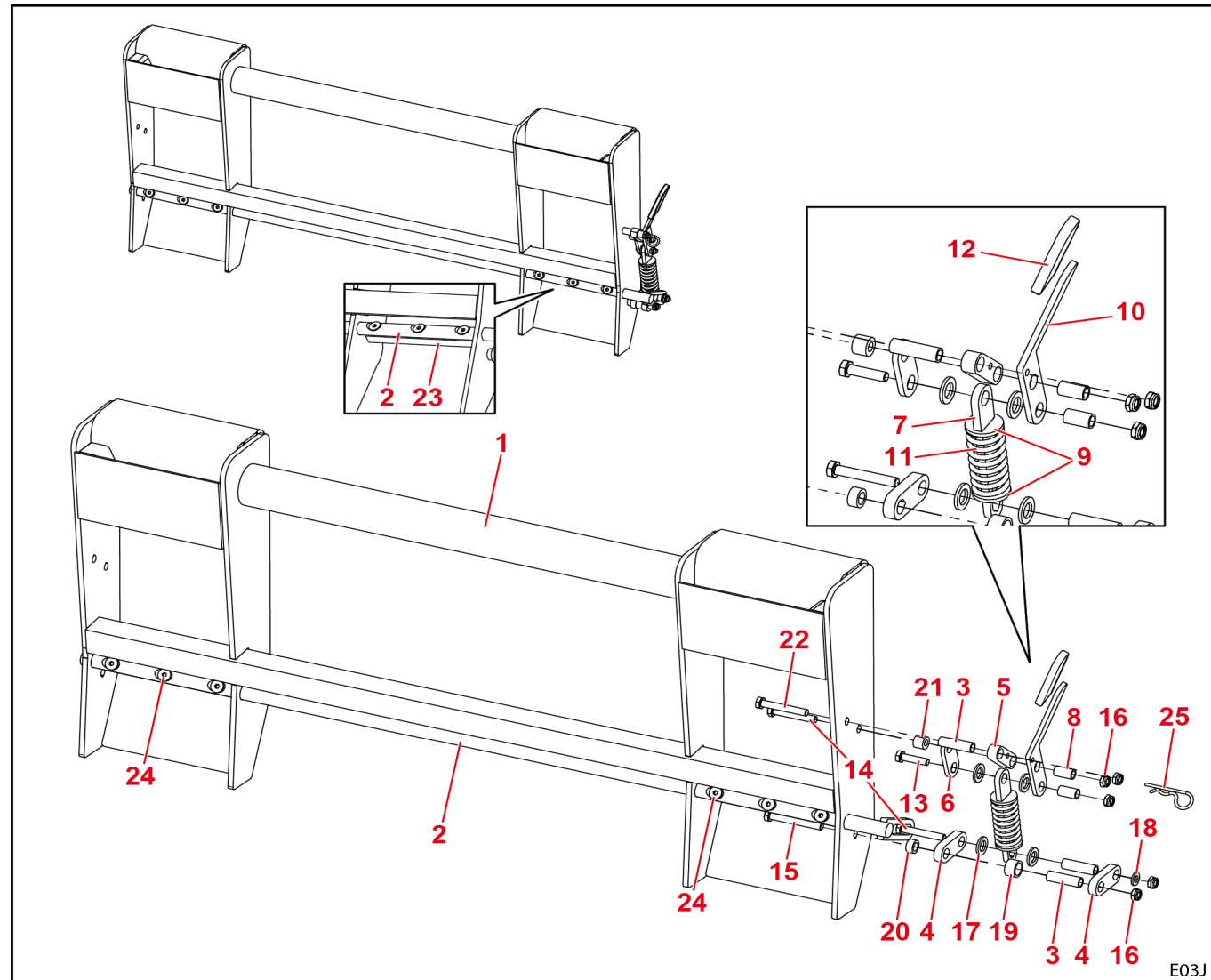
FR CROCHET MX / FX



E00Q_B

E00Q		HAKENSATZ MX / FX	HOOK MX / FX	CROCHET MX / FX		
Pos.	Bestell-Nr.	Benennung	Description	Désignation	Zeichnungs-Nr.	SIZE/MASS
F	3603560	Ausrüstung Adapter Euro-FR	Equipment for Euro-FR adapter	Équipement adaptateur Euro-FR	58.725-99	1
1	3613710	Werkzeugadapter links	Left tool adapter	Adaptateur à outils gauche	58.725-99-02	1
2	3613650	Werkzeugadapter rechts	Right tool adapter	Adaptateur à outils droit	58.725-99-01	1
3	3613770	Werkzeughalter	Tool bracket	Porte-outil	58.725-99-03	1
4	3613810	Verriegelungsbolzen	Locking pin	Boulon de verrouillage	58.725-99-04	2
5	1439060	Rohrklappstecker	Tube linch pin	Goupille tubulaire rabattable		8x60 2
6	3613840	Verriegelungsbolzen	Locking pin	Boulon de verrouillage	58.725-99-05	1
7	0015000	Klapstecker	Linch pin	Goupille rabattable		10x45 1
8	0202220	Sechskantschraube	Screw	Vis		M10x35 2
9	0010710	Sechskantschraube	Screw	Vis		M10x45 2
10	0200520	Sechskantmutter	Nut	Ecrou		M10 4

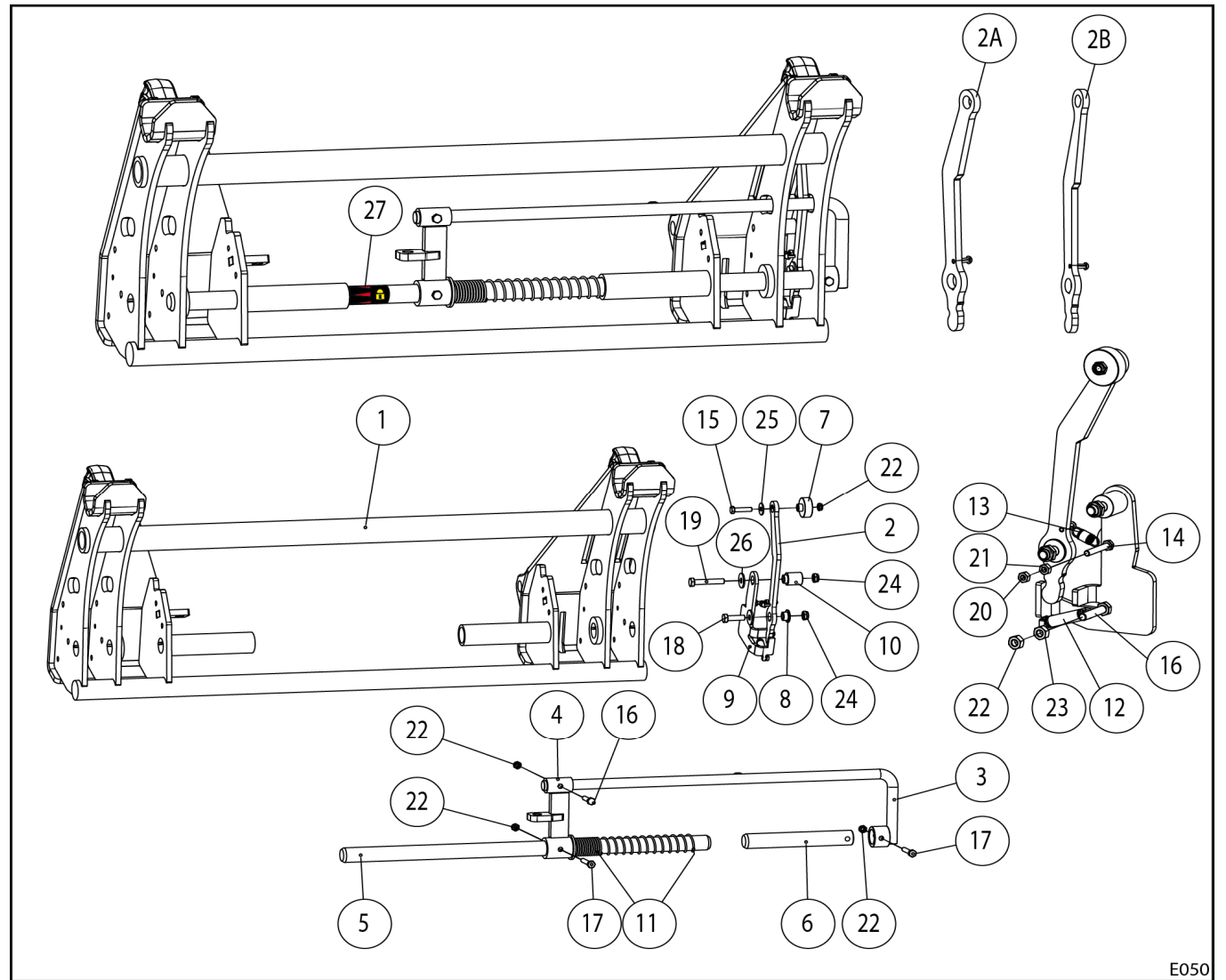
DE TENIAS-ADAPTER
EN TENIAS ADAPTER
FR ADAPTATEUR TENIAS



E03J

E03J		TENIAS-ADAPTER	TENIAS ADAPTER	ADAPTATEUR TENIAS			
Pos.	Bestell-Nr.	Benennung	Description	Désignation	Zeichnungs-Nr.	SIZE/MASS	3664360
1	3666090	Adapterrahmen	Adapter frame	Cadre adaptateur	57.675-01		1
2	3666530	Verriegelung	Locking mechanism	Mécanisme de verrouillage	57.675-01-03		1
3	3666010	Buchse	Bushing	Douille	57.675-01-00.1		3
4	3666030	Hebel	Lever	Levier	57.675-01-00.3		2
5	3666060	Sicherungsblech	Locking plate	Plaque	57.675-01-00.6		1
6	3493470	Lasche	Plate	Plaque	58.765-02-00.2		1
7	3493480	Koppelstange	Coupling rod	Barre	58.765-02-00.3		1
8	3493510	Buchse	Bushing	Douille	58.765-02-00.6		2
9	3493500	Scheibe	Washer	Rondelle	58.765-02-00.5		2
10	3666150	Hebel	Lever	Levier	57.675-01-00.7		1
11	1431910	Druckfeder	Spring	Ressort à pression		5x32x94	1
12	1427780	Handschutzhülse	Protective cap	Capuchon			1
13	0201870	Sechskantschraube	Screw	Vis		M10x40 8.8	1
14	0406520	Sechskantschraube	Screw	Vis		M10x65 8.8	2
15	0411820	Sechskantschraube	Screw	Vis		M10x80 8.8	1
16	0011940	Sicherungsmutter	Nut	Écrou		N M10 8	5
17	0011990	Scheibe	Washer	Rondelle		17	4
18	0012070	Scheibe	Washer	Rondelle		11	1
19	1323890	Distanzbuchse	Spacer bushing	Douille	56.18-52-03.2	25x15x19	1
20	3323010	Distanzbuchse	Spacer bushing	Douille	56.21-59-06.2	20x10x13	1
21	3435300	Distanzbuchse	Spacer bushing	Douille	56.24-33-00.2	20x15x10	1
22	0402580	Sechskantschraube	Screw	Vis		M10x70 8.8	1
23	3666040	Verriegelungsblock	Locking block	Bloc de verrouillage	57.675-01-00.4		2
24	1400880	Senkschraube	Screw	Vis		M10x30 10.9	6
25	0297740	Federstecker	Spring clip	Fiche a ressort		4,5	1

DE MX-WERKZEUGADAPTER
 EN ADAPTER FOR MX IMPLEMENTS
 FR ADAPTATEUR POUR OUTILS MX

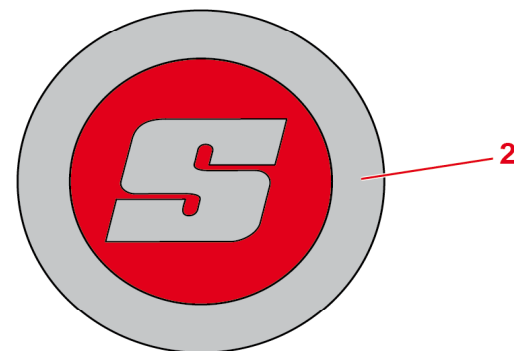


E050

E050		MX-WERKZEUGADAPTER	ADAPTER FOR MX IMPLEMENTS	ADAPTATEUR POUR OUTILS MX			
Pos.	Bestell-Nr.	Benennung	Description	Désignation	Zeichnungs-Nr.	SIZE/MASS	3733790
1	3723240	Werkzeugadapter	Implement adapter	Adaptateur pour outils	57.694-01		1
2A	3746120	Auslöser	Trigger	Déclencheur	57.694-80-02		1
		<i>für ProfiLine 36-20 bis 48-42.1</i>	<i>for ProfiLine 36-20 - 48-42.1</i>	<i>pour ProfiLine 36-20 - 48-42.1</i>			
2B	3733700	Auslöser	Trigger	Déclencheur	57.694-80-01		1
		<i>für ProfiLine 8 bis 100</i>	<i>for ProfiLine 8 - 100</i>	<i>pour ProfiLine 8 - 100</i>			
3	3722120	Stecker	Plug	Fiche	57.694-02		1
4	3722130	Steg	Rack	Traverse	57.694-03		1
5	3722110	Stange	Rod	Barre	57.694-00.1		1
6	3722190	Stange kurz	Short rod	Barre courte	57.694-00.2		1
7	3733720	Rolle	Roll	Rouleau	57.694-80-00.2		1
8	3733730	Lager Auslöser	Bearing for trigger	Coussinet pour déclencheur	57.694-80-00.3		1
9	3733740	Parkhebel	Lever	Levier	57.694-80-00.4		1
10	3733750	Buchse	Bushing	Douille	57.694-80-00.5		1
11	3733760	Druckfeder	Pressure spring	Ressort à pression	57.694-80-00.6		2
12	3733770	Zugfeder	Tension spring	Ressort de traction	57.694-80-00.8		1
13	3733780	Zugfeder	Tension spring	Ressort de traction	57.694-80-00.9		1
14	1426120	Sechskantschraube	Screw	Vis		M6x40 8.8	1
15	0201800	Sechskantschraube	Screw	Vis		M8x35 8.8	1
16	0297750	Sechskantschraube	Screw	Vis		M8x40 8.8	2
17	0201820	Sechskantschraube	Screw	Vis		M8x50 8.8	2
18	0420600	Sechskantschraube	Screw	Vis		M10x35 8.8VP	1
19	0406920	Sechskantschraube	Screw	Vis		M10x60 8.8	1
20	0412570	Sicherungsmutter	Nut	Ecrou		NM6 8	1
21	0025580	Sechskantmutter	Nut	Ecrou		M6 8	1
22	0200600	Sicherungsmutter	Nut	Ecrou		NM8 8	5
23	0011630	Sechskantmutter	Nut	Ecrou		M8 8	1
24	0011940	Sicherungsmutter	Nut	Ecrou		NM10 8	2
25	0014090	Scheibe	Washer	Rondelle		A8,4	1
26	0014110	Scheibe	Washer	Rondelle		A10,5	2
27	3431550	Aufkleber	Decal	Autocollant			1

DE AUFKLEBER STOLL
EN DECALS STOLL
FR AUTOCOLLANTS STOLL

STOLL ¹



E03U

E03U		AUFKLEBER STOLL	DECALS STOLL	AUTOCOLLANTS STOLL		
Pos.	Bestell-Nr.	Benennung	Description	Désignation	Zeichnungs-Nr.	SIZE/MASS
1	3619460	Aufkleber "STOLL"	Decal "STOLL"	Autocollant "STOLL"	58.765-40-02-00.2	36 mm
1	3609360	Aufkleber "STOLL"	Decal "STOLL"	Autocollant "STOLL"	58.712-40-26-00.14	58 mm
2	3609600	Plakette "S"	Decal "S"	Autocollant "S"	58.800-40-04-00.1	11 cm
2	3609300	Plakette "S"	Decal "S"	Autocollant "S"	58.712-40-26-00.6	20 cm

Anzugsmomente für Schrauben / Tightening torques for screws / Couples de serrage pour les vis

Gewinde / Thread / Filetage	Festigkeitsklasse / Strength category / Classe de résistance					
	8.8		10.9		12.09	
	Nm	lb-ft	Nm	lb-ft	Nm	lb-ft
M8	27	20	36	27	42	31
M8x1	29	21	38	28	45	33
M10	54	40	71	52	83	61
M10x1,25	57	42	75	55	87	64
M12	93	69	123	91	144	106
M12x1,5	97	72	128	94	150	111
M12x1,25	101	74	133	98	155	114
M14	148	109	195	144	229	169
M14x1,5	159	117	209	154	244	180
M16	230	170	302	223	354	261
M16x1,5	244	180	320	236	374	276
M18	329	243	421	311	492	363
M18x2	348	257	443	327	519	383
M18x1,5	368	271	465	343	544	401
M20	464	342	592	437	692	510
M20x2	488	360	619	457	724	534
M20x1,5	511	377	646	476	756	558
M22	634	468	807	595	945	697
M22x2	663	489	840	620	984	726
M22x1,5	692	510	873	644	1022	754
M24	798	589	1017	750	1190	878
M24x2	865	638	1095	808	1282	946
M27	1176	867	1496	1103	1750	1291
M27x2	1262	931	1594	1176	1866	1376
M30	1597	1178	2033	1499	2380	1755
M30x2	1756	1295	2216	1634	2594	1913
5/8" UNC (normal)	230	170	302	223		
5/8" UNF (fein)	244	180	320	236		
3/4" UNC (normal)	464	342	592	437		
3/4" UNF (fein)	511	377	646	476		



Auf die Sauberkeit der Gewinde achten! Die angegebenen Anzugsmomente gelten für saubere, trockene und fettfreie Schrauben und Gewinde.



Make sure that the thread is clean! The specified tightening torques are valid for screws and threads that are clean, dry and free of grease.



Veillez à la propreté des filetages ! Les couples de serrage indiqués ici s'appliquent à des vis et des filetages propres, secs et sans graisse.

**Wilhelm STOLL
Maschinenfabrik GmbH**

Bahnhofstr. 21 D-38268 Lengede

Ersatzteilbestellung / Spare parts order / Commande des pièces:

Tel.: +49 (0) 53 44 / 20 444

Fax: +49 (0) 53 44 / 20 183

E-mail: ea@stoll-germany.com

Öffnungszeiten / business hours / heures d'ouverture:

Mo - Do / Mon - Thu / Lu - Je : 8:00 - 11:45 + 12:15 - 17:00

Fr / Fri / Ve : 8:00 - 11:45 + 12:15 - 16:00

Weitere Kontakte / further contacts / autres contacts :

Tel. Kundendienst / service / service: +49 (0) 5344 / 20 111

Fax Kundendienst / service / service: +49 (0) 5344 / 20 137

E-mail Kundendienst / service / service: service@stoll-germany.com

Fax Vertrieb / sales / vente: +49 (0) 5344 / 20 49182

E-mail Vertrieb / sales / vente: verkauf@stoll-germany.com

E-Mail allgemein / general / général: info@stoll-germany.com